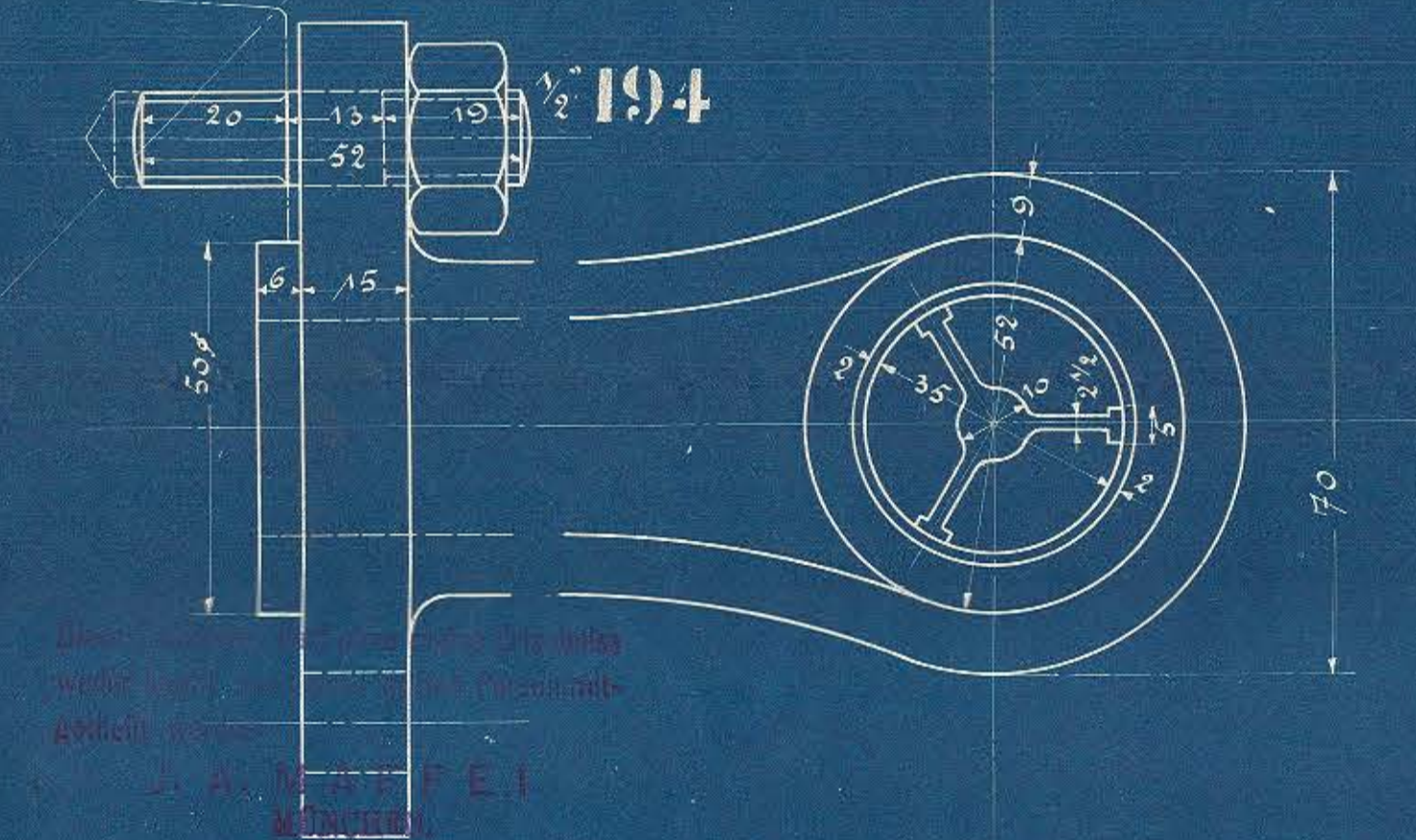
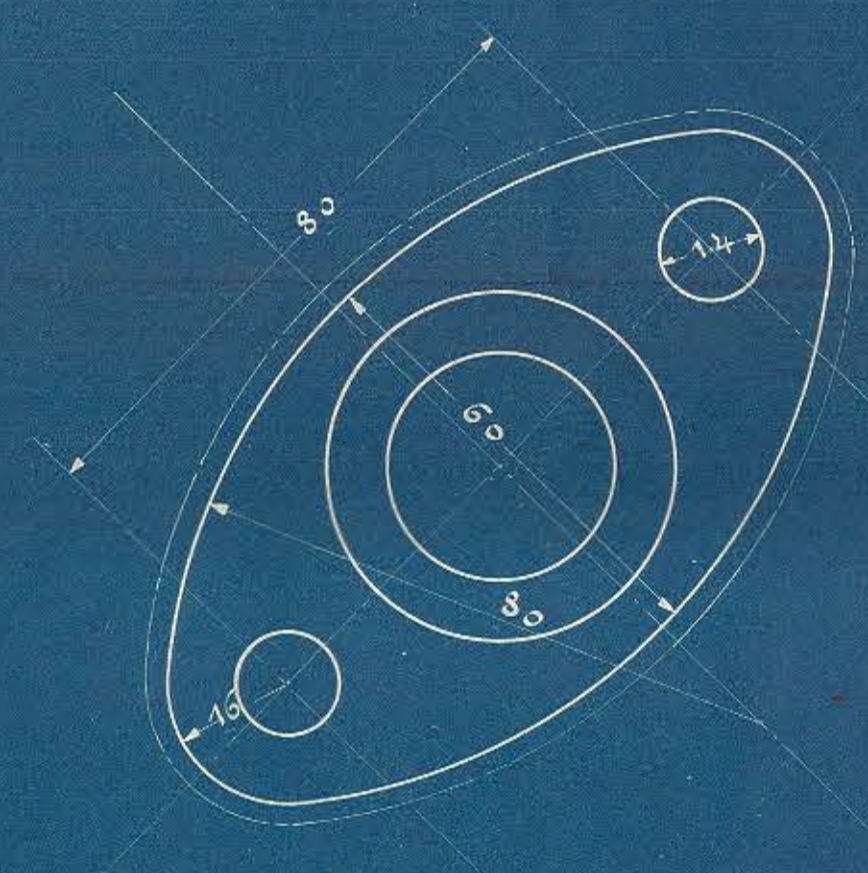


Die Feder ist so anzuführen, daß das Ventil im ruhenden Zustande 2/3 geöffnet ist.



Stückliste für eine Lokomotive.

Stück	Benennung	Bez.	Material	Stück	Verw.	Bemerk.
2	Ventilgehäuse	a	Rotmetall			
2	Deckel	b	"			
2	Ventile	c	"			
2	Springfedern	d	Stahl			
4	Stiftschrauben 1/2"	194	Stumpfeisen			

