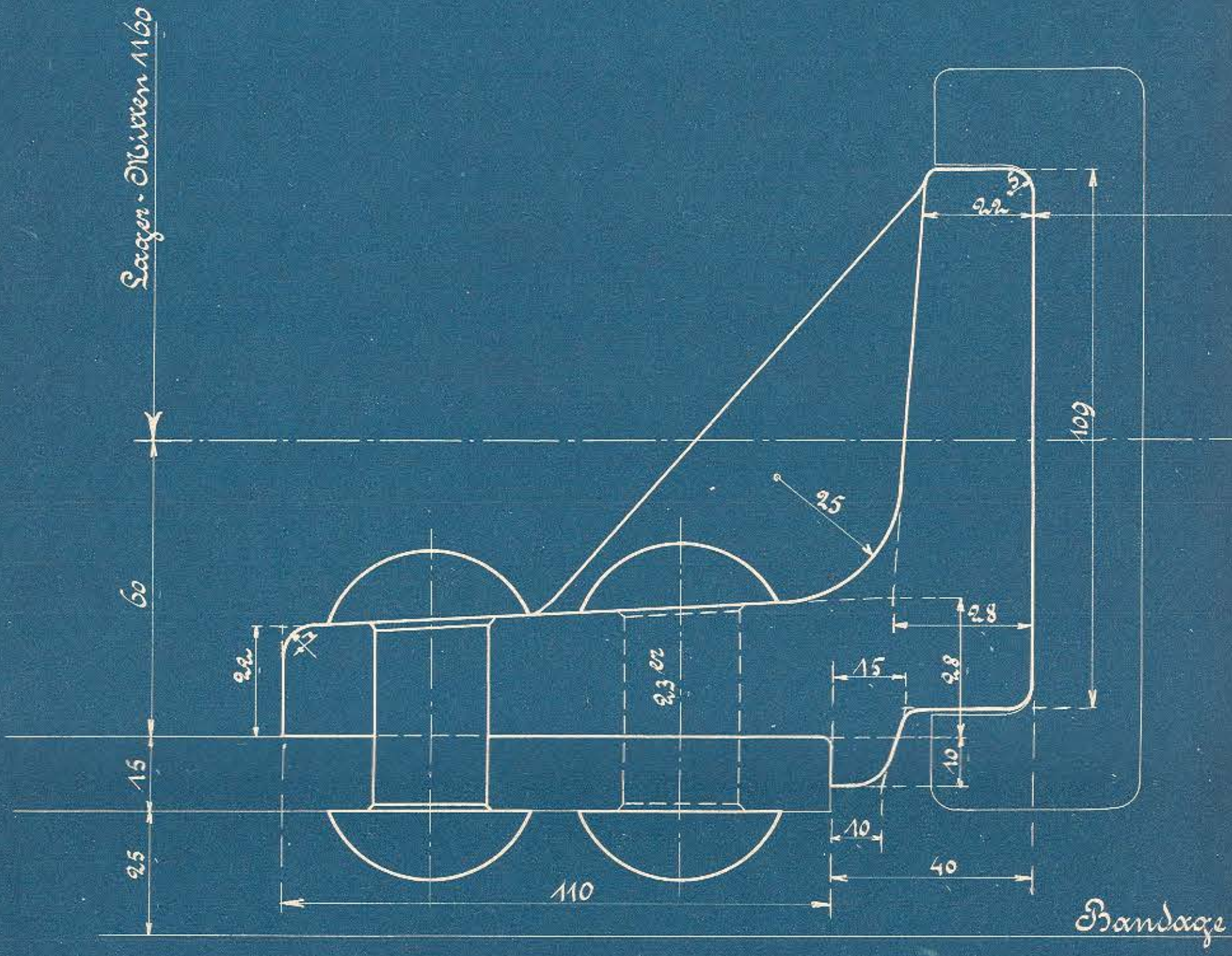


Diese Zeichnung darf ohne meine Erlaubnis weder kopiert noch einer dritten Person mitgeteilt werden.
J. A. MAFFEI
 MÜNCHEN.

Stückliste für eine Lokomotive

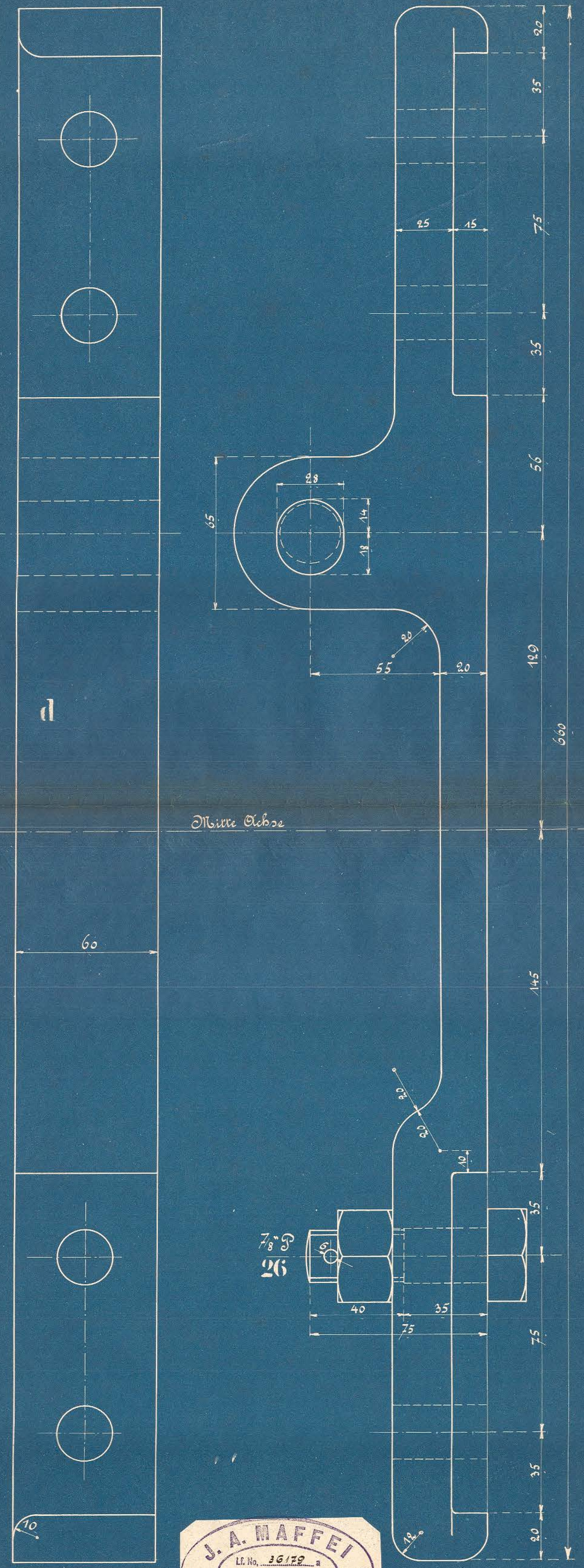
Stück	Benennung	Bezeichnung	Material	Maß	Stück	Bemerk.
4	Lagerbacken	a	Stahlguss			
4	Lagerbacken 2 rechts, 2 links	b	"			
4	Stellheile	c	Flussweizen			einpaar.
4	Stellschrauben m. Mutter	25	"			
4	Lagerschlüssel 2 r., 2 l.	d	"			
10	Schrauben 7/8" P	26	"			



Lagerbacken für Trieb- und Doppelschwinge.

2/3 gek. Tenderlok. für die Melzingör-Dornbach-Bahn.

Fabr. No. 2525.



J. A. MAFFEI
 LL. No. 36152
 Dr. No. 35817
 München
 1895