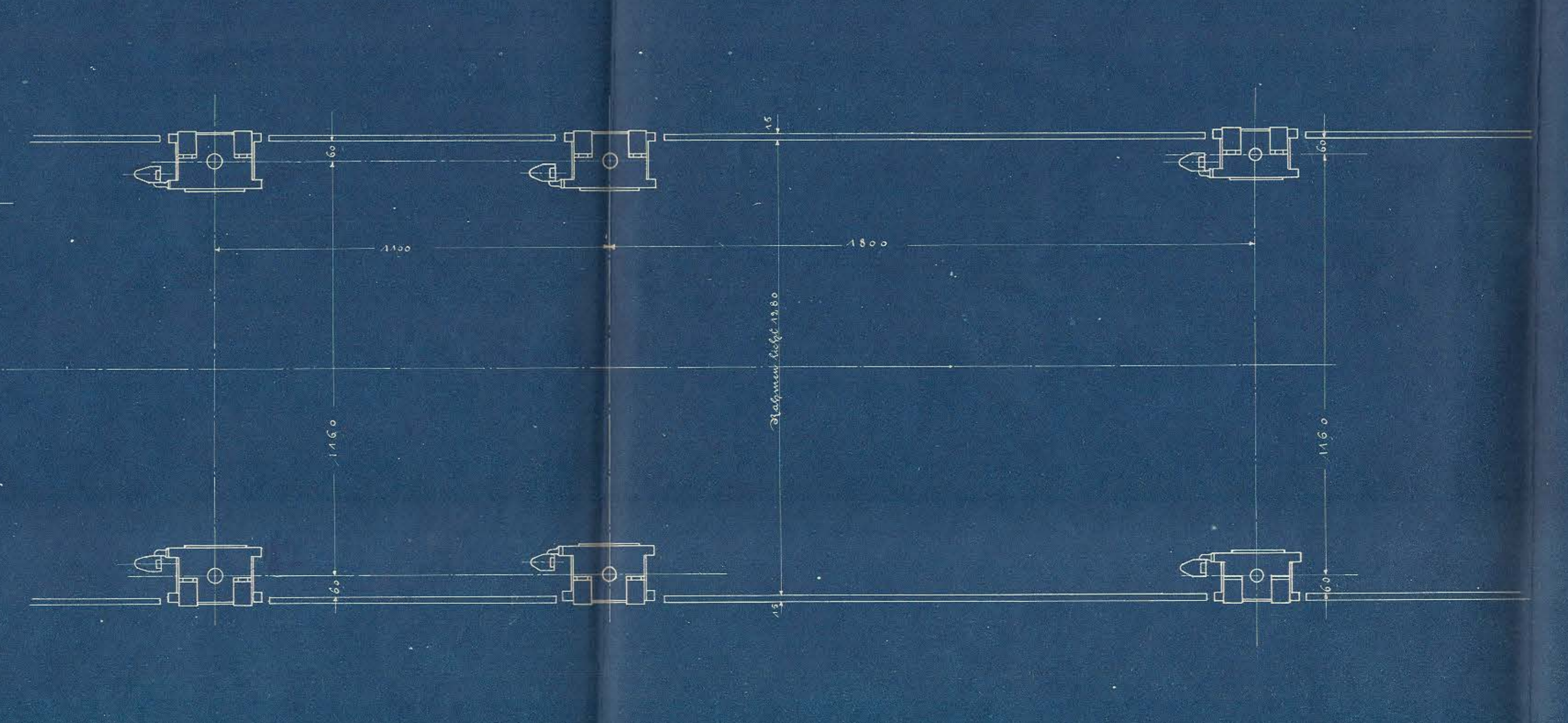
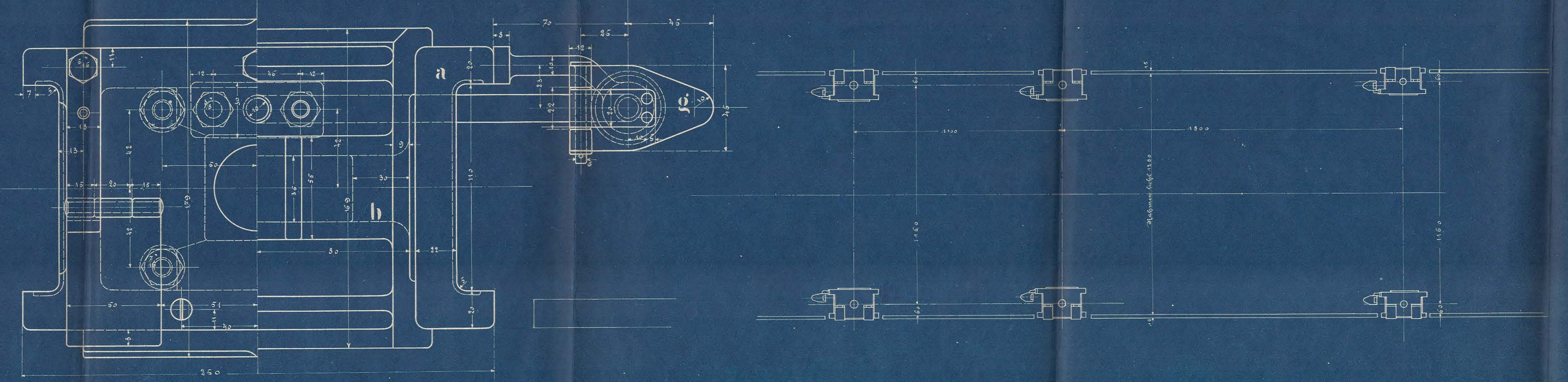


3/4" Durchmesser  
Schnitt a-b

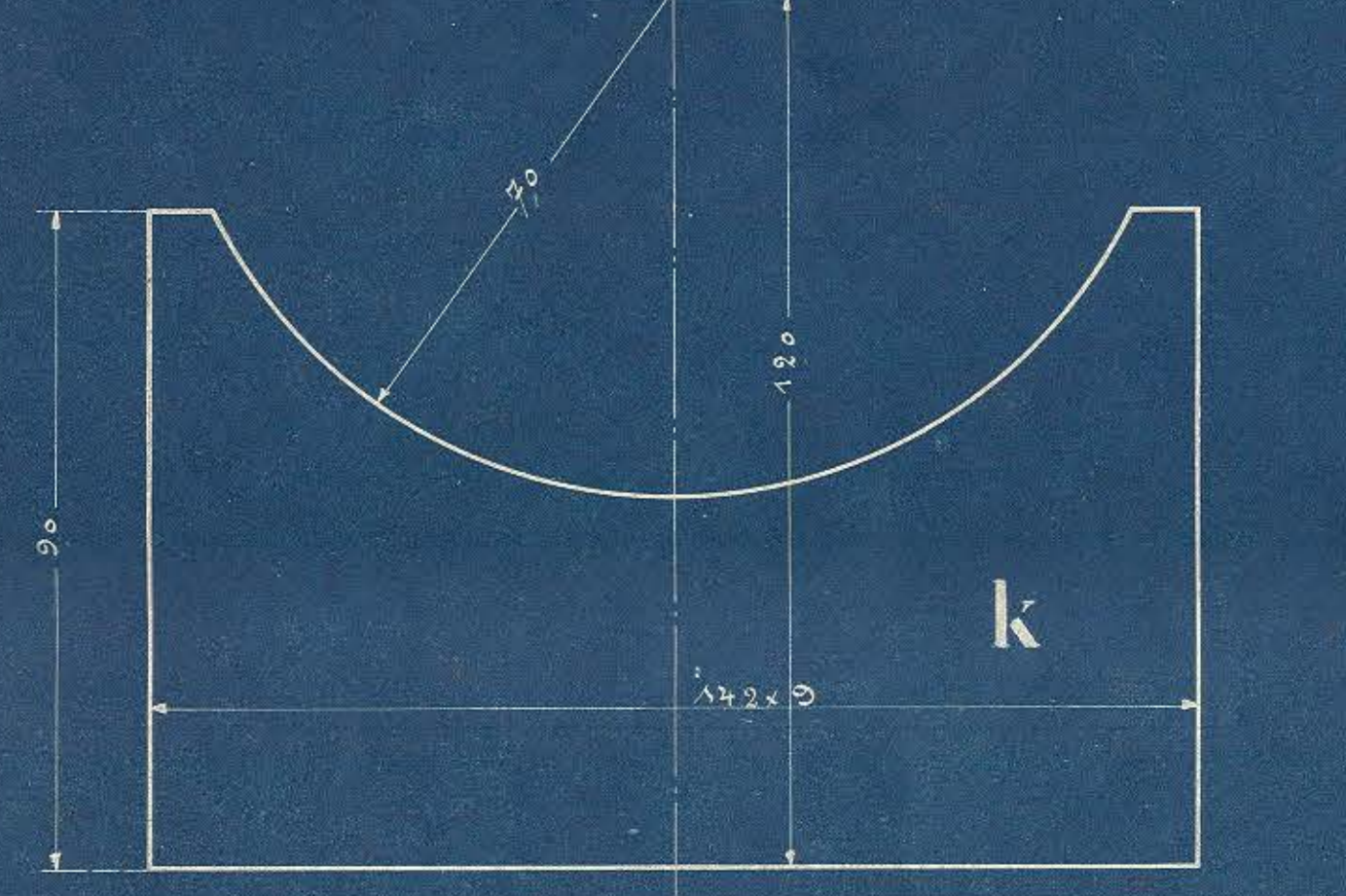
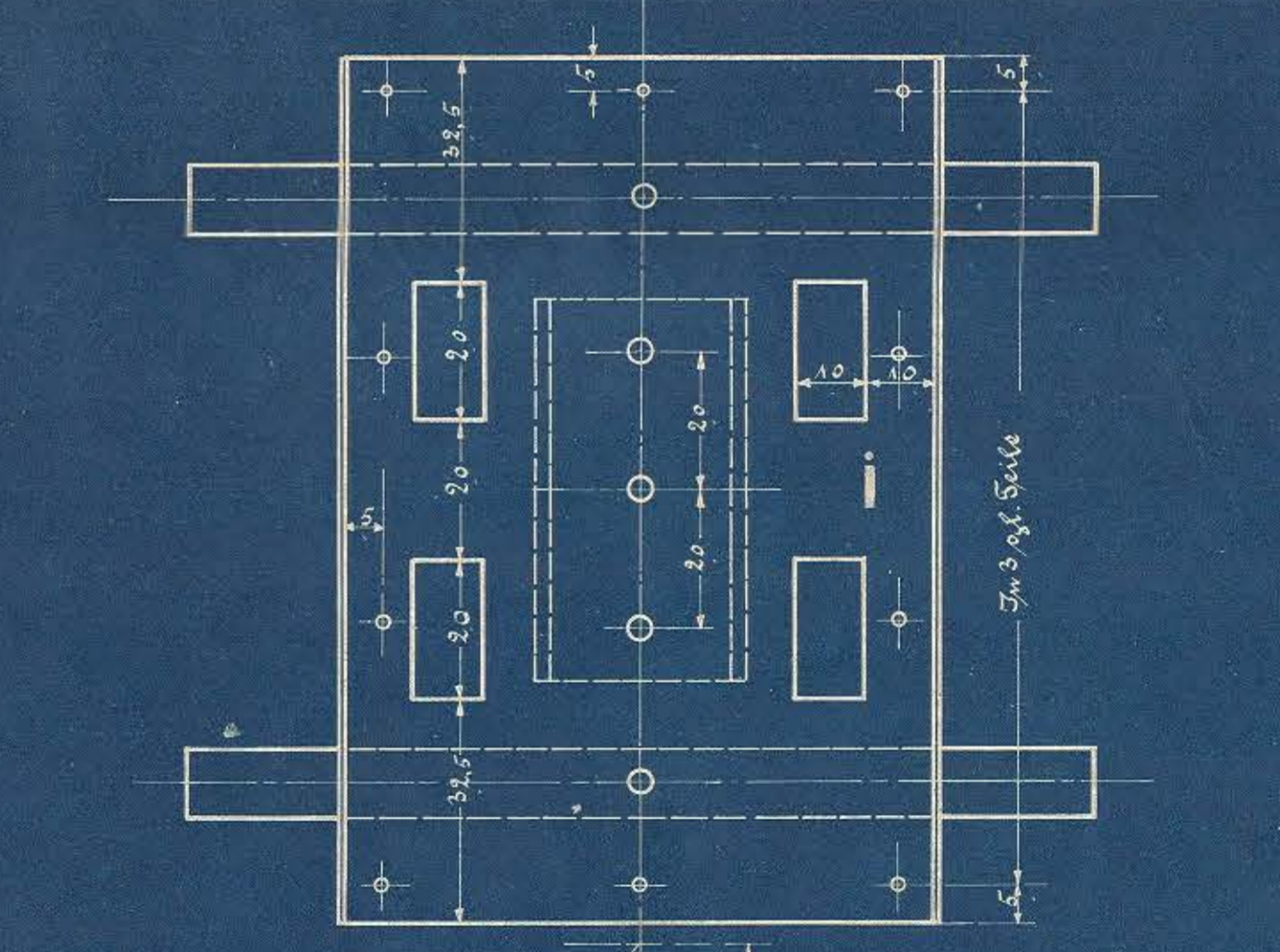
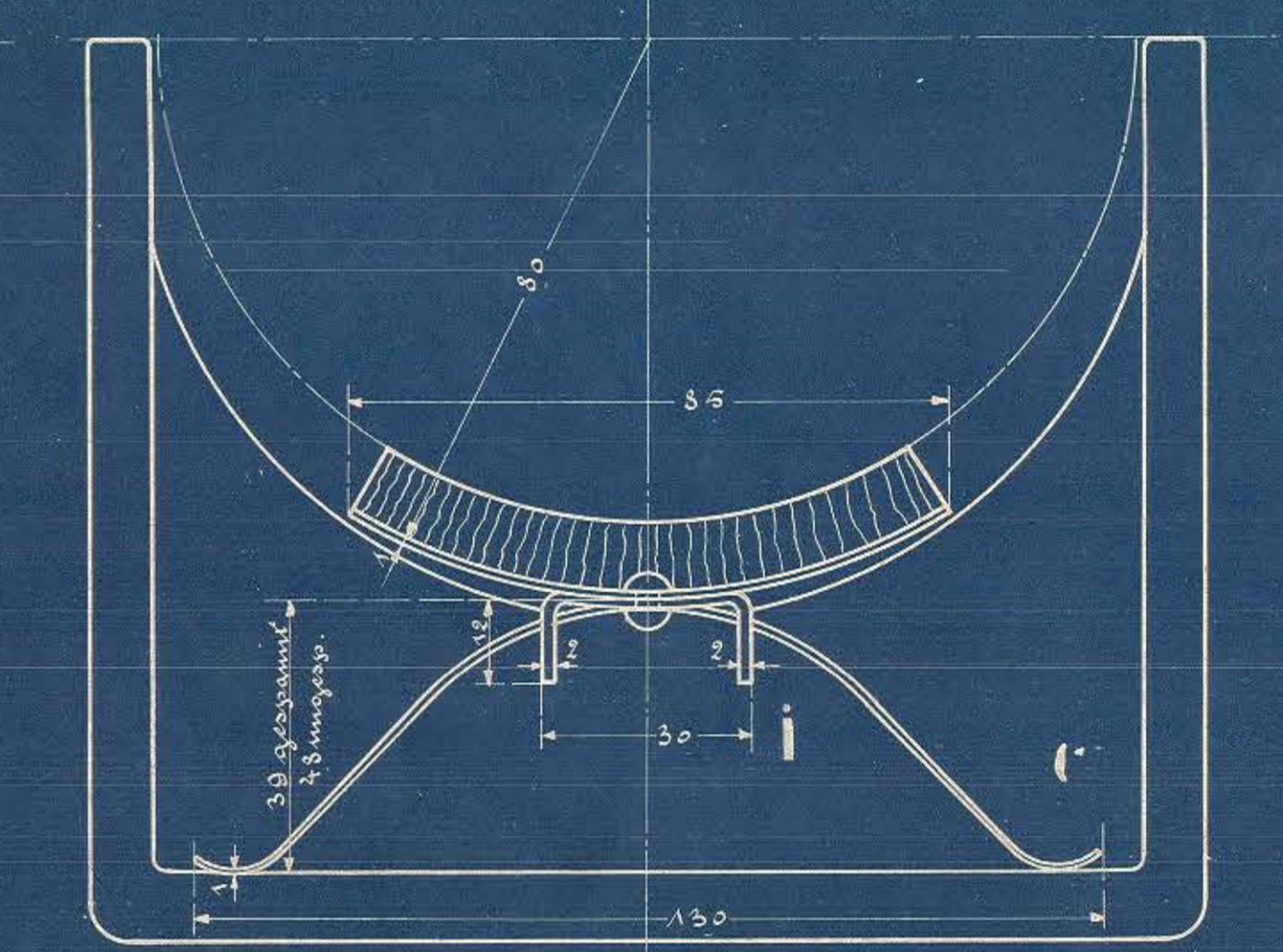
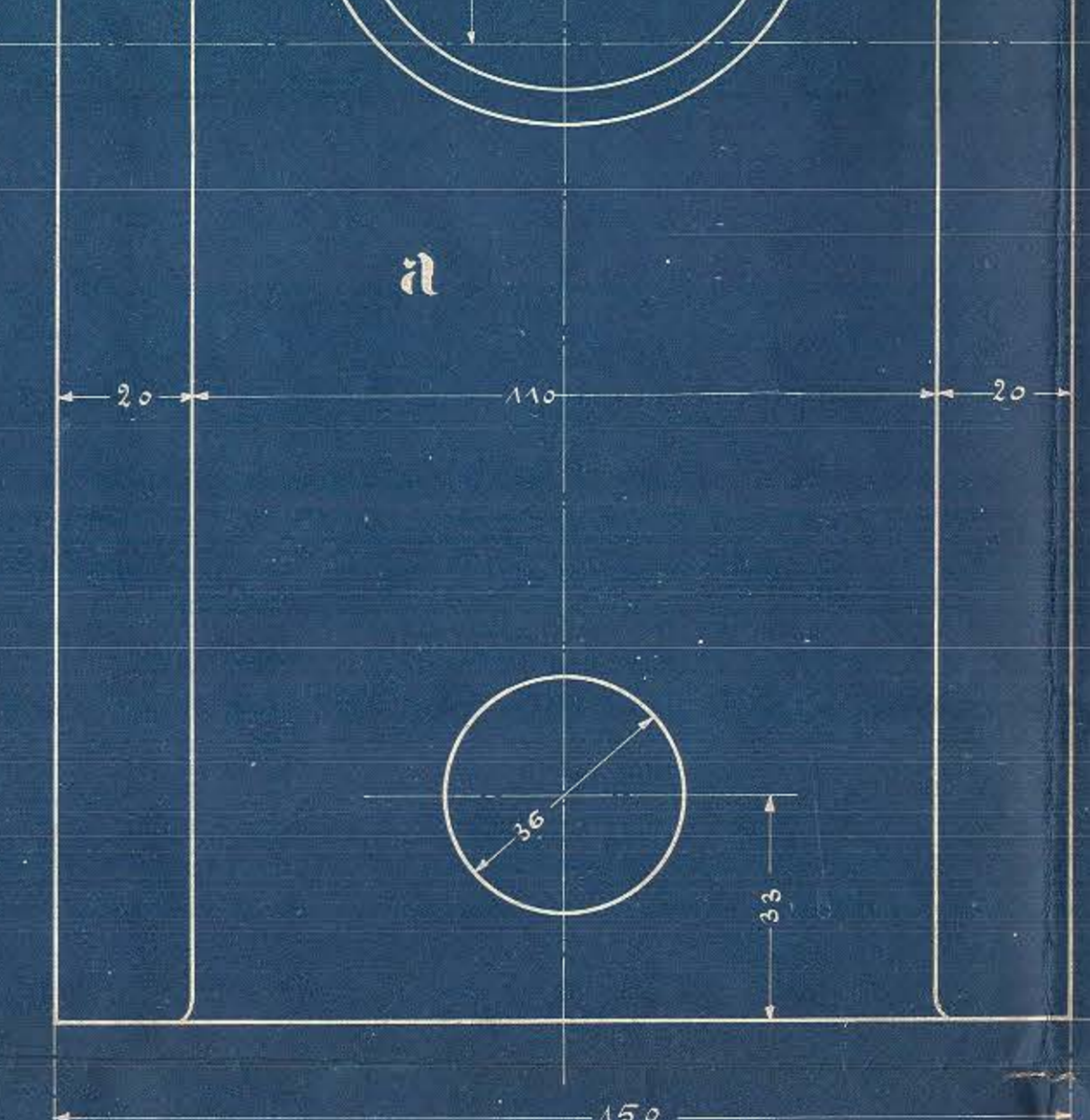
2 1/2" Durchmesser

Einige Achsteile gezeichnet!



Diese Zeichnung ist ohne meine Erlaubnis weder kopiert noch einer dritten Person mitgeteilt werden.  
J. A. MAFFEI  
MÜNCHEN

Stückliste für eine Lokomotive						
Stück	Benennung	Bez.	Material	Mod.	Gew.	Bemerkung
2	Achshülsen rechts	a	Stahlguss	nach Maß		Ø 200 x 210
2	Achshülsen links	b				
2	Lager	c	Stahlguss			
2	Unterlager	d	Stahlguss			
2	Versteifungsstücke	e	Stahlguss			
2	Schmierkasten 3/4" hoch	f				
12	Schmierkasten 3/4" hoch	g				
2	Schmierkasten 3/4" hoch	h				
2	Schmierkasten 3/4" hoch	i				
2	Schmierkasten 3/4" hoch	j				
2	Schmierkasten 3/4" hoch	k				
2	Schmierkasten 3/4" hoch	l				
2	Schmierkasten 3/4" hoch	m				
2	Schmierkasten 3/4" hoch	n				
2	Schmierkasten 3/4" hoch	o				
2	Schmierkasten 3/4" hoch	p				
2	Schmierkasten 3/4" hoch	q				
2	Schmierkasten 3/4" hoch	r				
2	Schmierkasten 3/4" hoch	s				
2	Schmierkasten 3/4" hoch	t				
2	Schmierkasten 3/4" hoch	u				
2	Schmierkasten 3/4" hoch	v				
2	Schmierkasten 3/4" hoch	w				
2	Schmierkasten 3/4" hoch	x				
2	Schmierkasten 3/4" hoch	y				
2	Schmierkasten 3/4" hoch	z				



Stahlguss

- 7 5 Teile Stahlguss
- 10 - 20mm Stahl
- 10 - Bronze
- 2 - 5% Stahlguss

