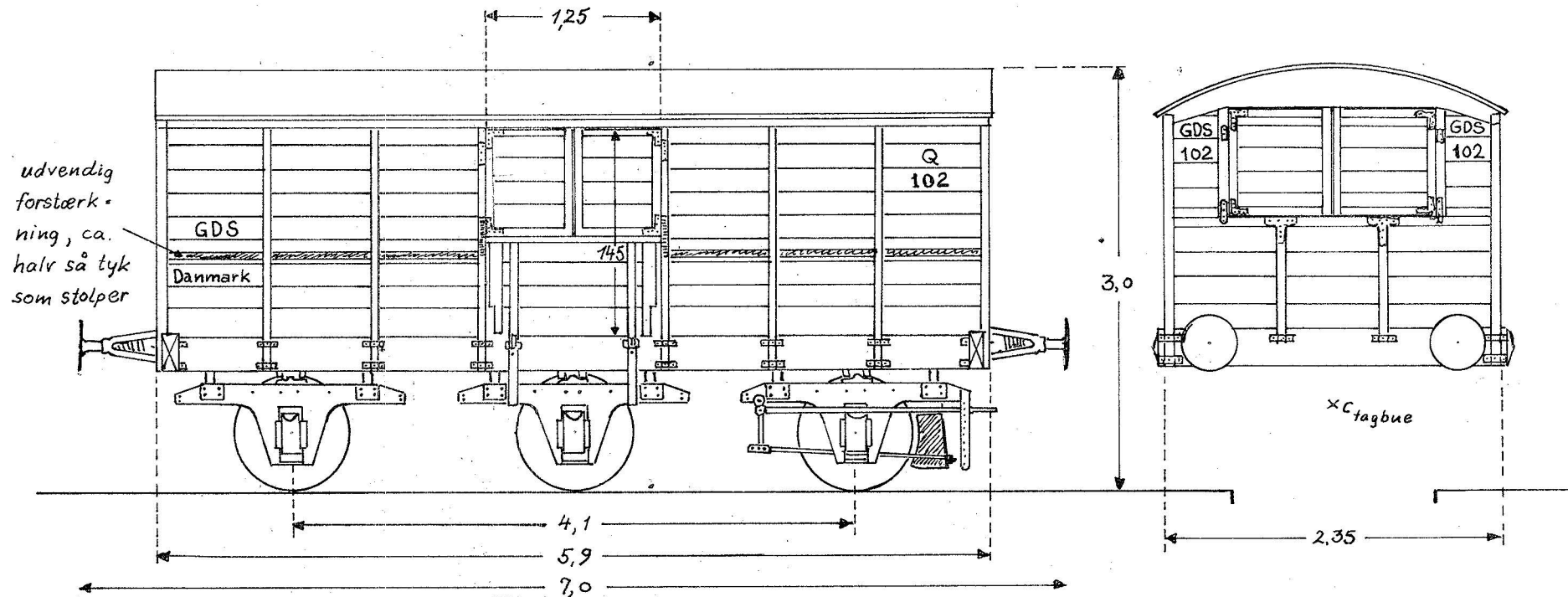


GDS Q 102 Skala 1:45



GDS: ombyggede åbne 3-axlede bogievogne ltr Q 101-102, oprind. vistnok C 15 og C 8 - siden C 1-2

Ombygget 1882 hhv. 1890, forstærkede trækstænger m.v. og nye puffer 1891-93 for løb på DSB, godkendt til 1918, derefter lokalgodsvogne til 1942. Hvidmalede p.gr. af den oprindelige anvendelse til letfordærlige varer.

Tegnet efter skizze i GDS's tegningsbog + diverse fotos

9.11.70 Alhjørn  
29.08.71 J. Reinholdt