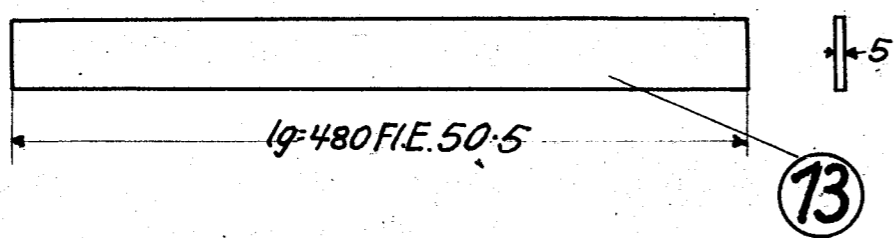
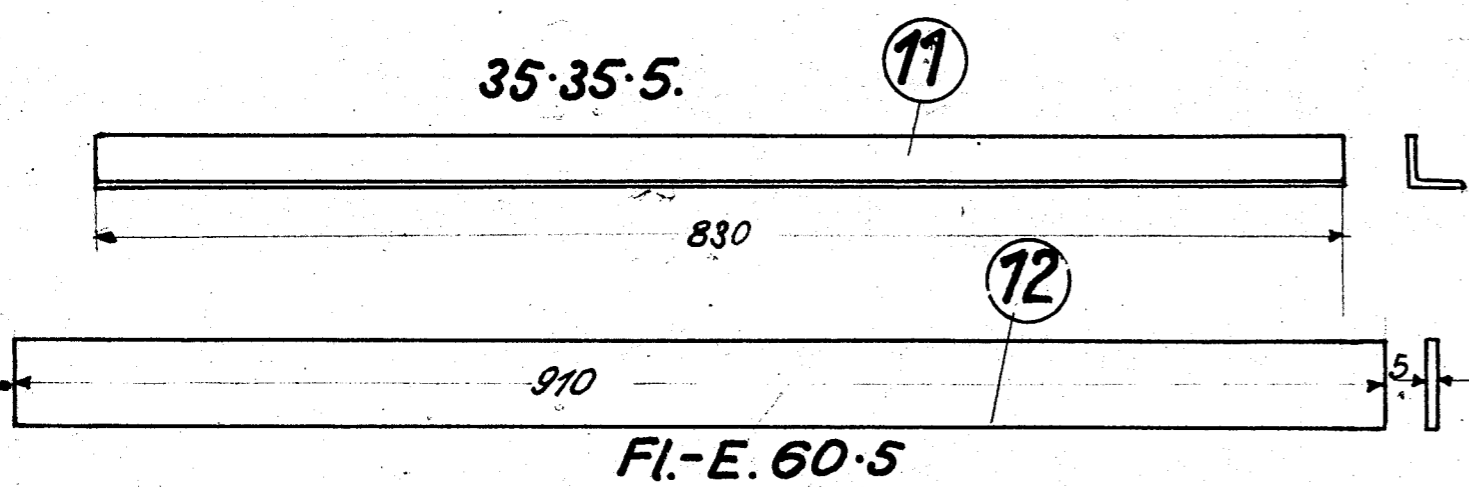
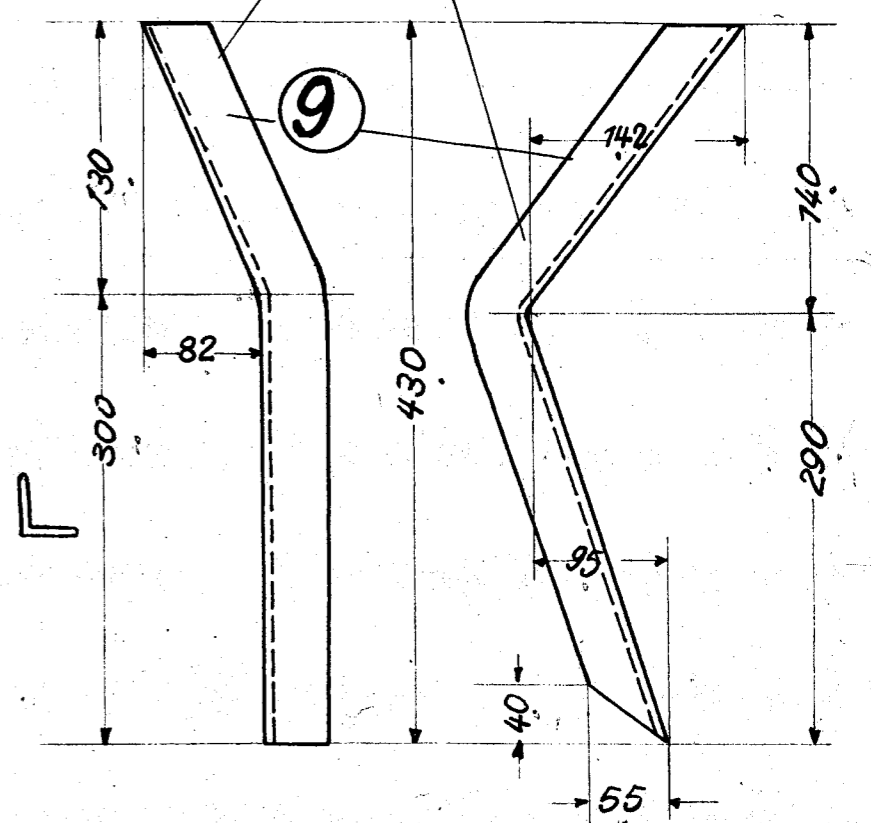
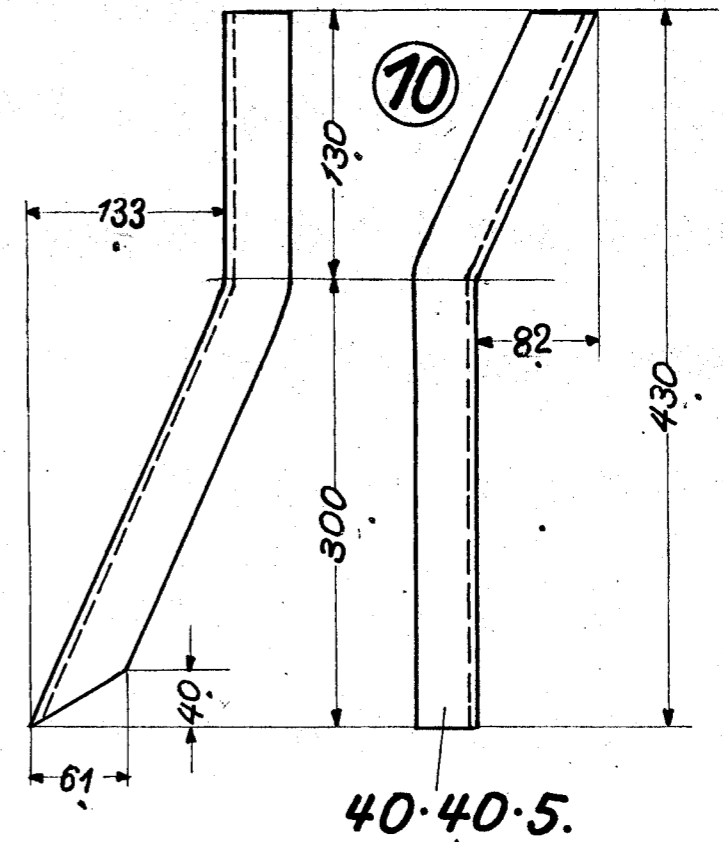
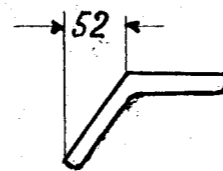
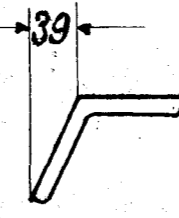
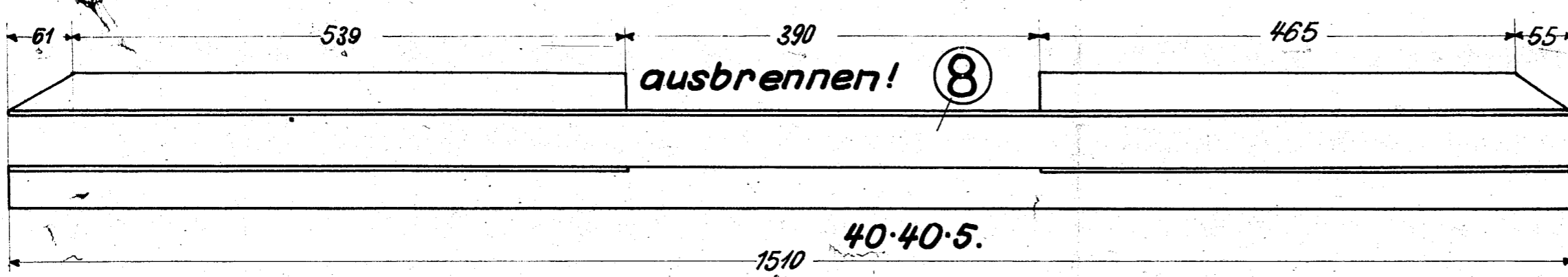
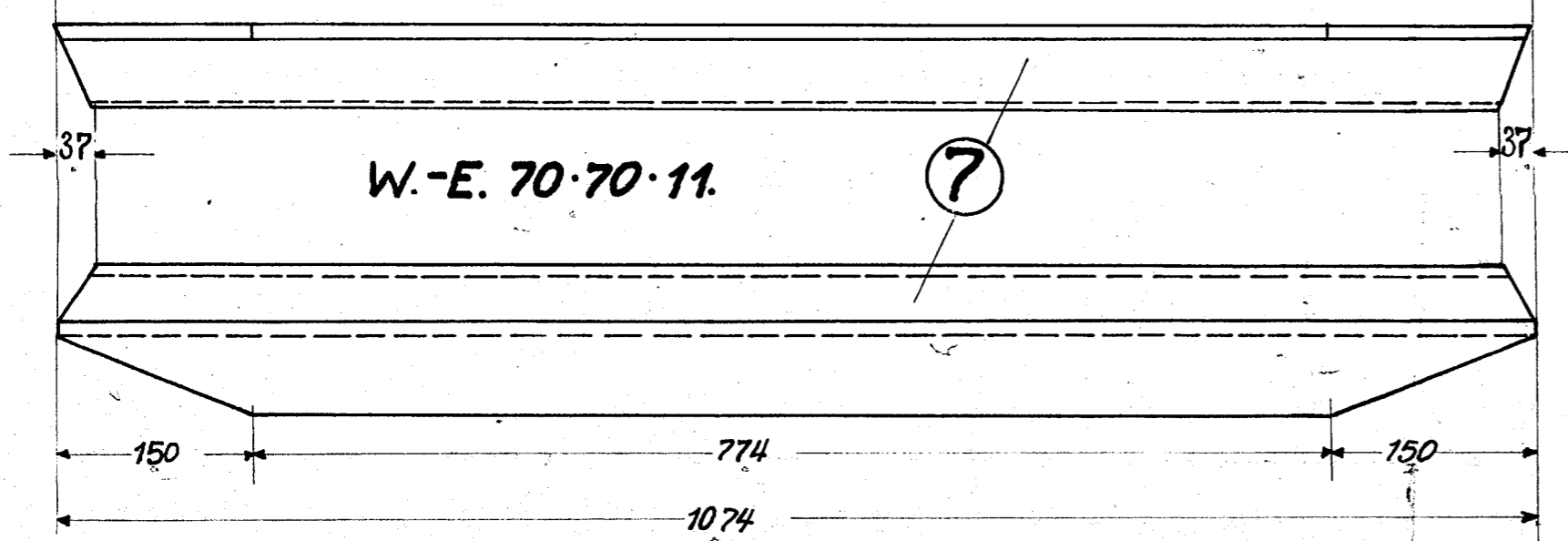
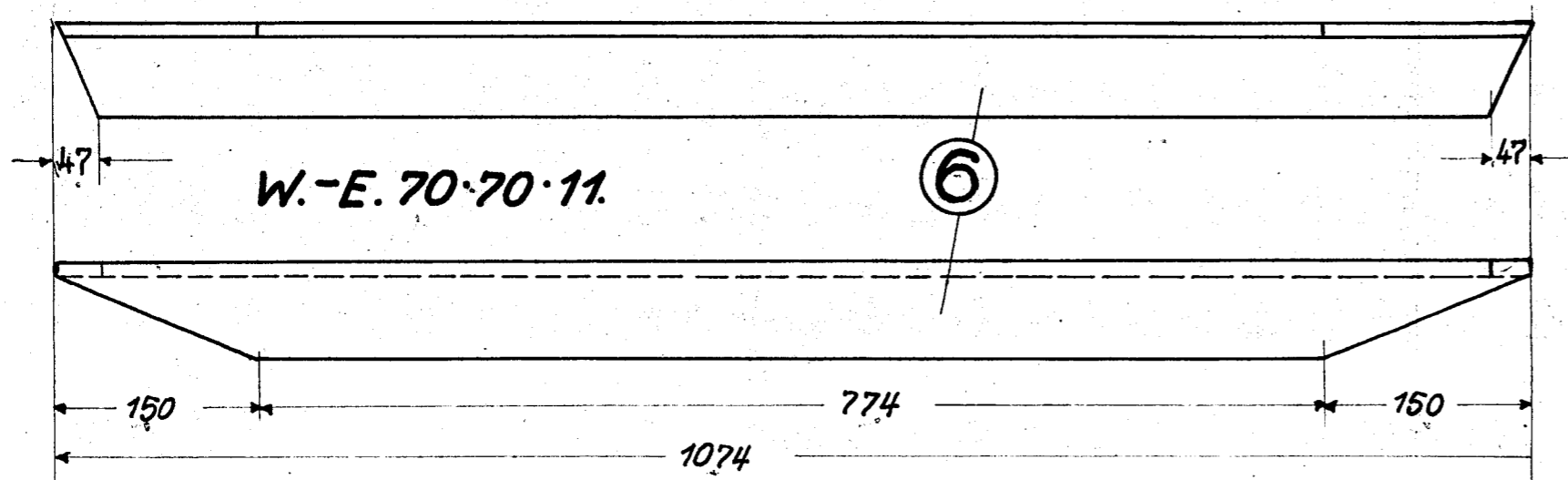
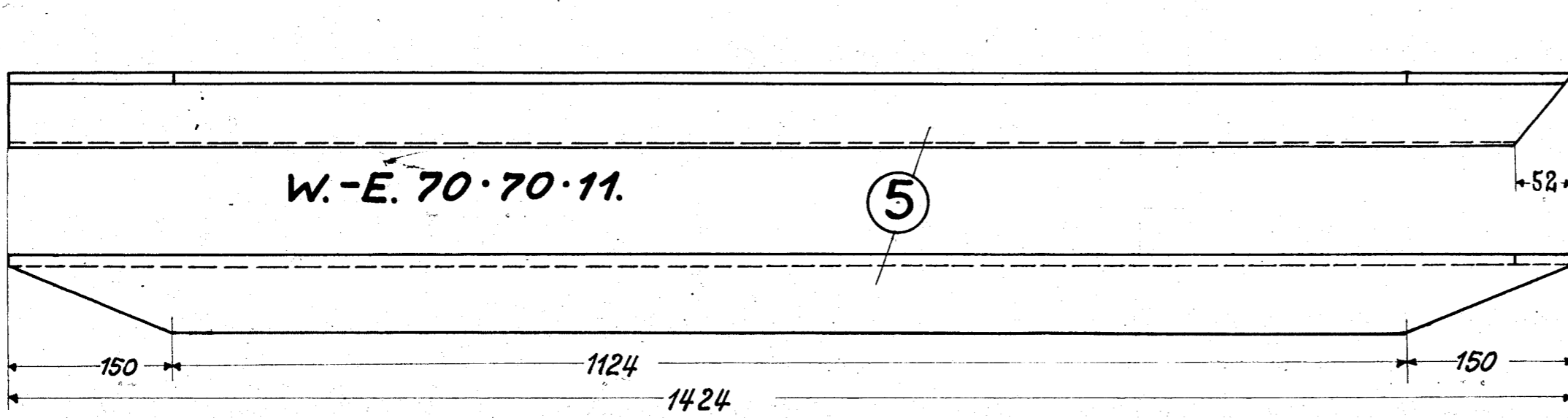


Jahrgang:

Auftr.-Nr.	Fabr.-Nr.	Anz. Stück	Stückliste	Teil	Besteller	Bemerkungen	Unterschrift		
							Datum	Büro	Betrieb



2	Flacheisen 50·5 seith.	14	Fl.-E.						
2	Flacheisen 60·5 (hinten / vorn)	12	Fl.-E.						
2	Winkel 35·35·5 (hinten / vorn)	11	Fl.-E.						
2	vertik. Winkel 40·40·5 (rechts / links)	10	Fl.-E.						
2	vert. Winkel 40·40·5 (ru./l.)	9	Fl.-E.						
2	Winkel 40·40·5 (ru./l.)	8	Fl.-E.						
1	vord. Winkel 70·70·11	7	Fl.-E.						
1	hint. Winkel 70·70·11	6	Fl.-E.						
2	seitliche Winkel 70·70·11 (ru./l.)	5	Fl.-E.						

c	b	a	Benennung	Teil	Werkstoff	Bemerkungen	Modell od. Gesenk	Werkzeug	Schablone	roh	fertig	Arbeitsverteilung
Stückzahlen										Stückgewicht		

Ohne Bearbeitungszugabe	Mit Bearbeitungszugabe	Sonderbearbeitung	Hauptzeichnung an:	
Nicht bearbeiten	Kratzen	Schruppen	Schlichten	2. Ausfertigung an:
				3. Ausfertigung an:
				4. Ausfertigung an:

Gültig für folgende Lokomotiven:

20230/31

Zeichnung ist genehmigt mit Schr. vom				Gesch. Nr.			
Änderungen				geändert			
Nr.	Teil	Art der Änderung	Schr. Nr.	Datum	von	am	gepr.
				Zugehörige Zeichnungen:			
				Aufschrift:			
				701. Aschkasten.			

Gezeichnet	Datum	Name	1-C-T-L.	HENSCHEL & SOHN G.m.b.H.
Gepaust	3.11.23	Schubert		
Geprüft	26.11.23	Boh		
Normgeprüft	22/12.23	Boh		
Maßstab: 7:5		Maße in mm		Ursprung: 20.230.131

Aschkastenwinkel. 7.04