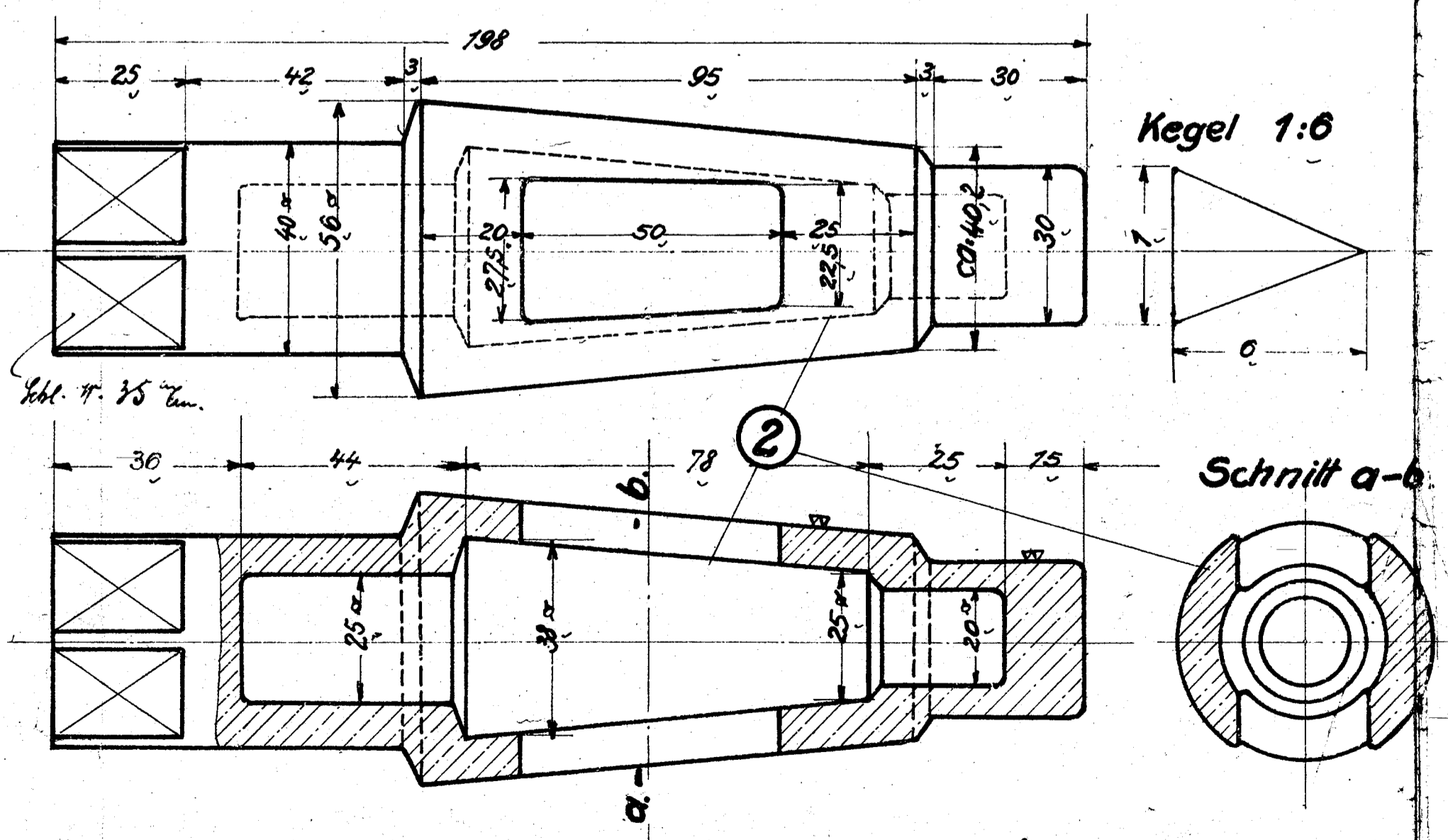
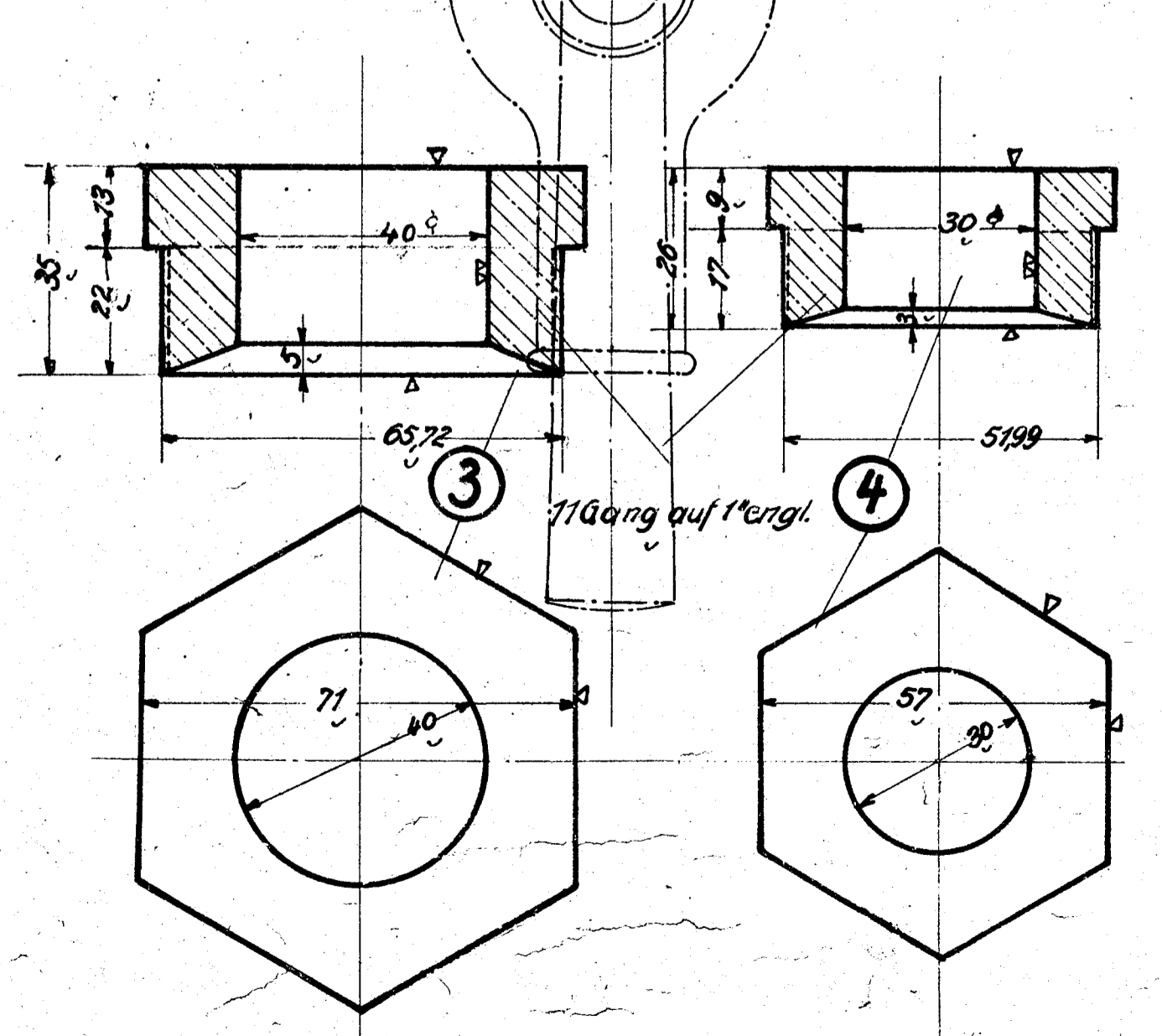


*Spezial in München auf
Kesselspeisventil*



2 Wasserentnahmehähne	13 R-G.				Vork 965	
2 Muttern 7/8"	72 FLE					
2 Schrauben 7/8"	77 R-G.					PI, Spang
2 Stützen	10 R-G.					E, PI
2 Flansche	9 R-G.					F, PI
4 Stiftschrauben m.M. 5/8"	8 FT-E.					
4 Schrauben m.M. 5/8"	7 FT-E.					E
2 Verschlusschrauben	6 R-G.					
2 Ventilregel	5 R-G.					
2 Stoßbuchsen	4 R-G.					F, PI
2 Stoßbuchsen	3 R-G.					
2 Kegel	2 R-G.					
2 Kesselveilte m. Asbesteinlage	1 R-G.					

c	b	g	Benennung	Teil	Werkstoff	Bemerkungen	Modell od. Gesenk	Werkzeug/Schablone	roh fertig	Arbeitsverteilung

Zeichnung ist genehmigt mit Schr. vom		Gesch. Nr.		Hauptzeichnung an: F	
Anderungen		gedruckt		2. Ausfertigung an: B	
Nr. Teil Art der Änderung		Schr. Nr. Datum von am gegen		3. Ausfertigung an: K	
				4. Ausfertigung an:	
				Zugehörige Zeichnungen:	
				Aufschrift:	

Gültig für folgende Lokomotiven
20250/31

Datum	Name	1-C-T-L	HENSCHEL & SOHN G.m.b.H. CASSEL Abteilung 7.B.II	
Gezeichnet				
Gepauset				
Geprüft				
Normgeprüft		Maßstab: 7:1	Maße in mm	Ursprung: 11362

Kesselspeiseventil. 4.13