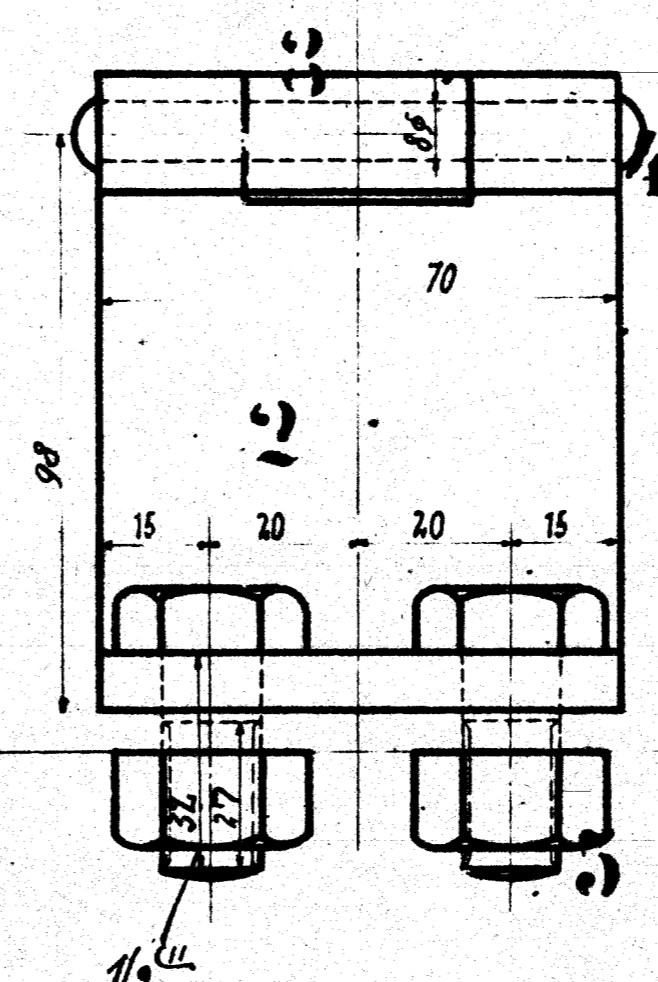
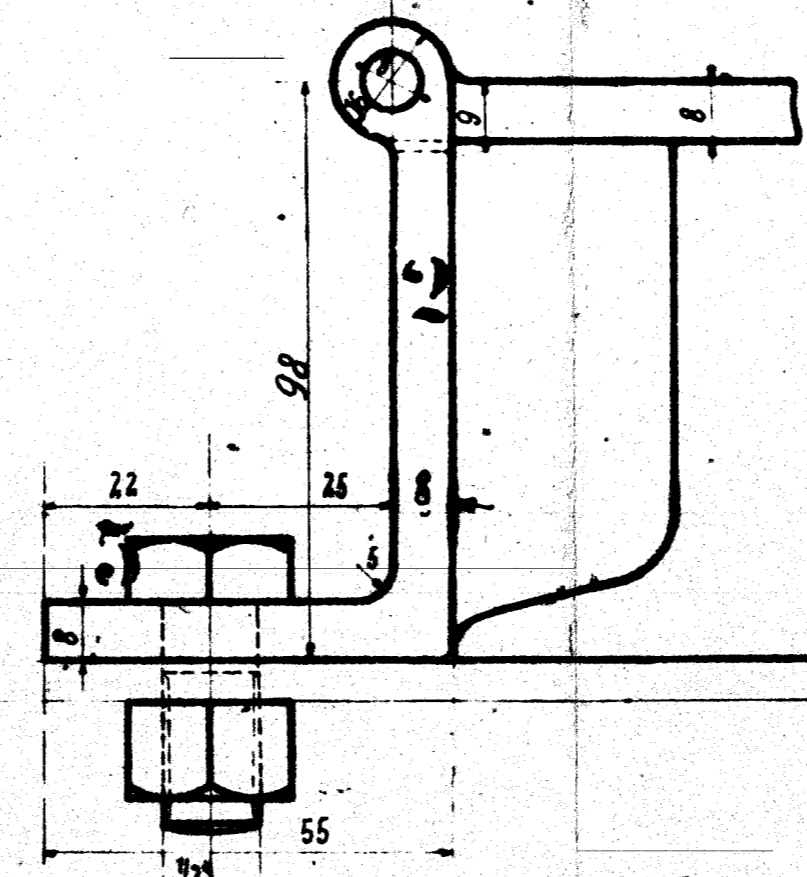
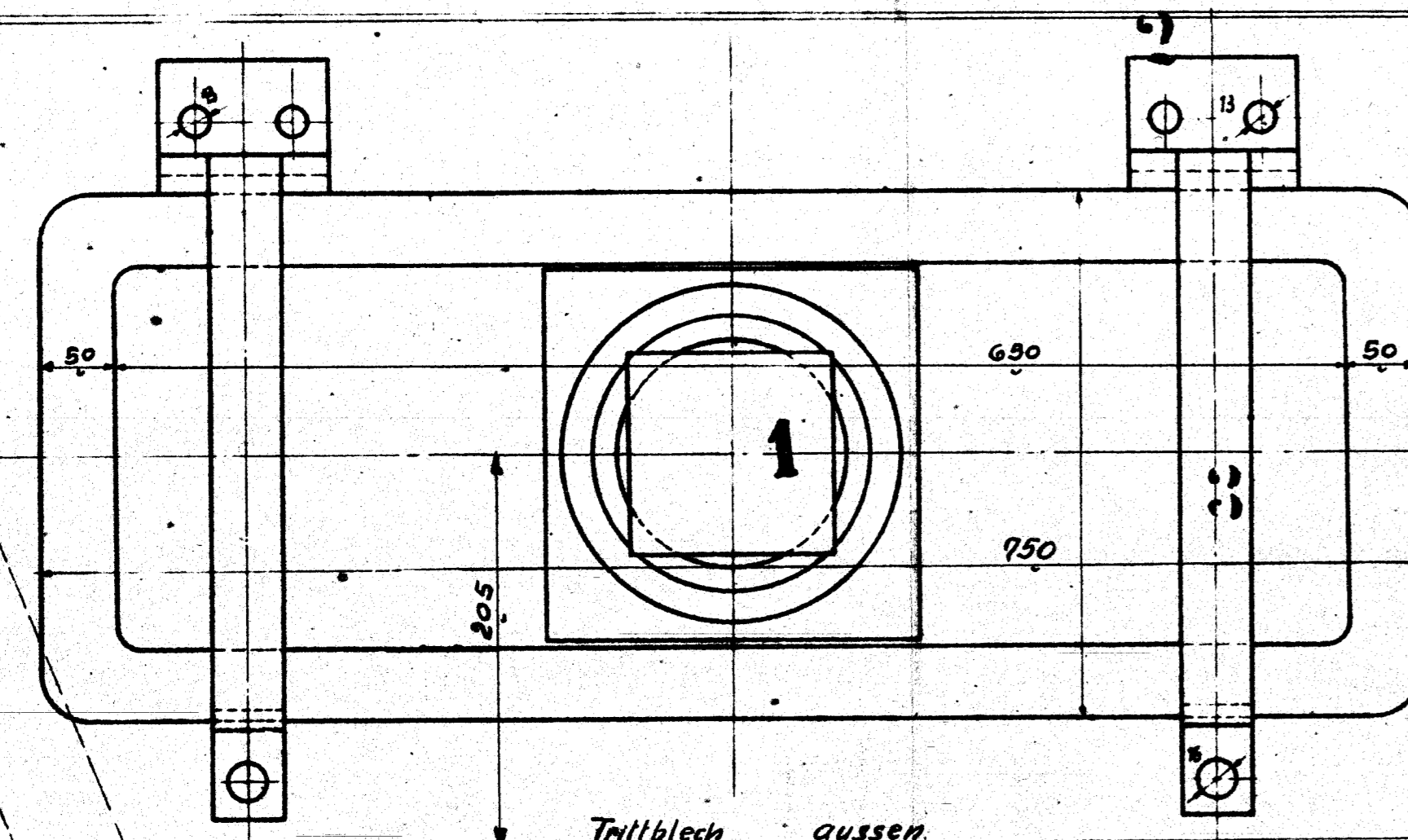
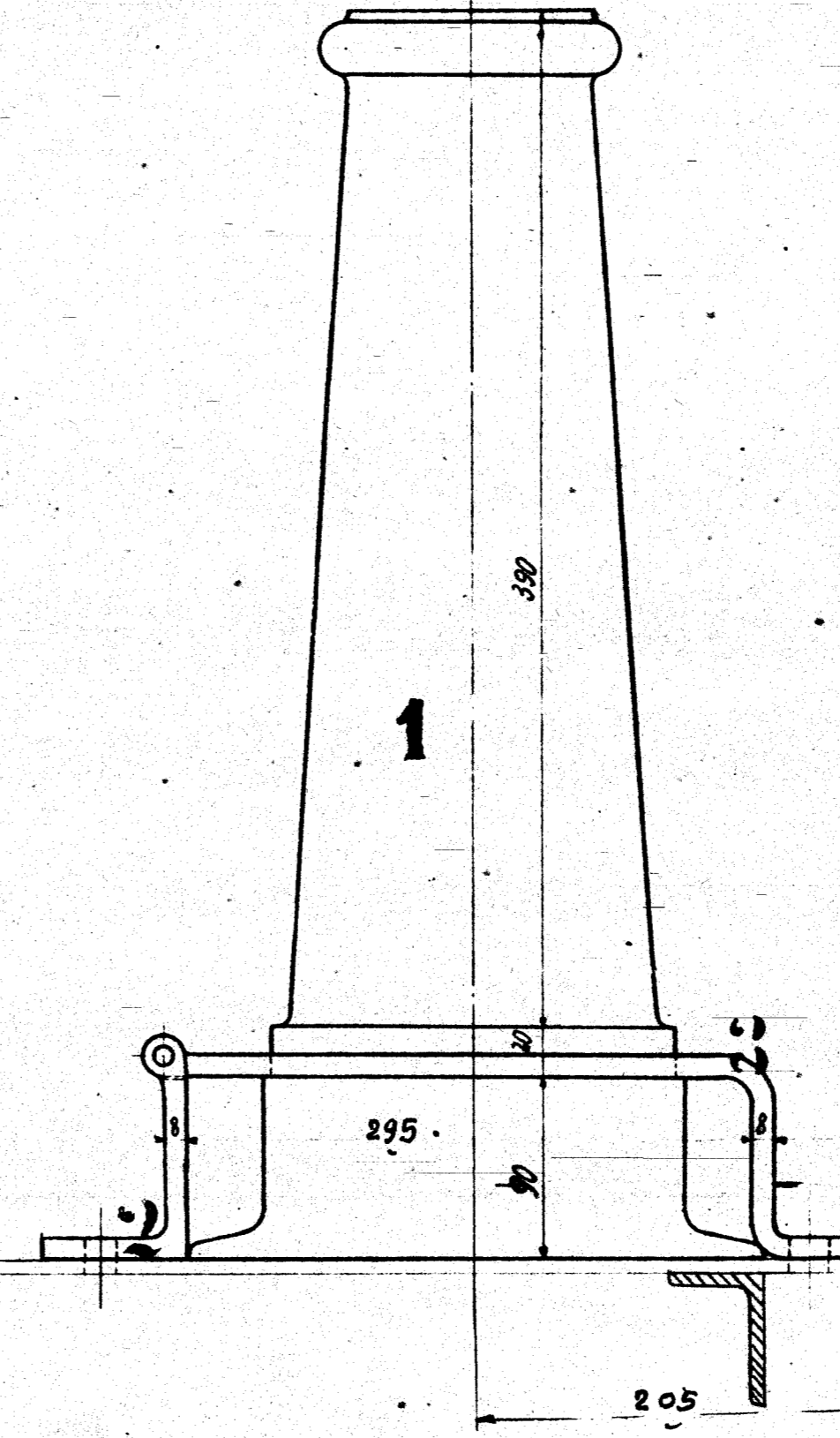
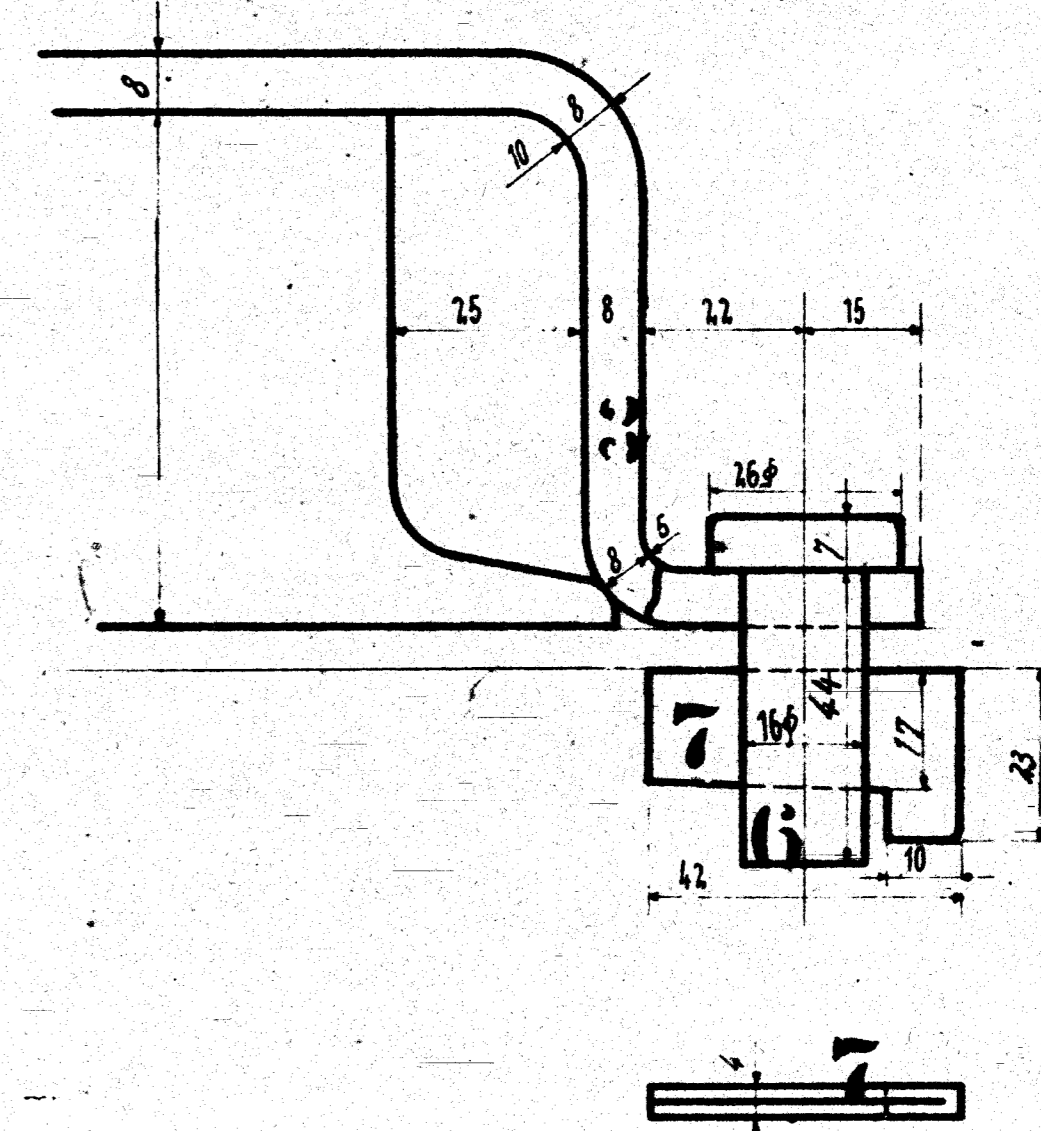
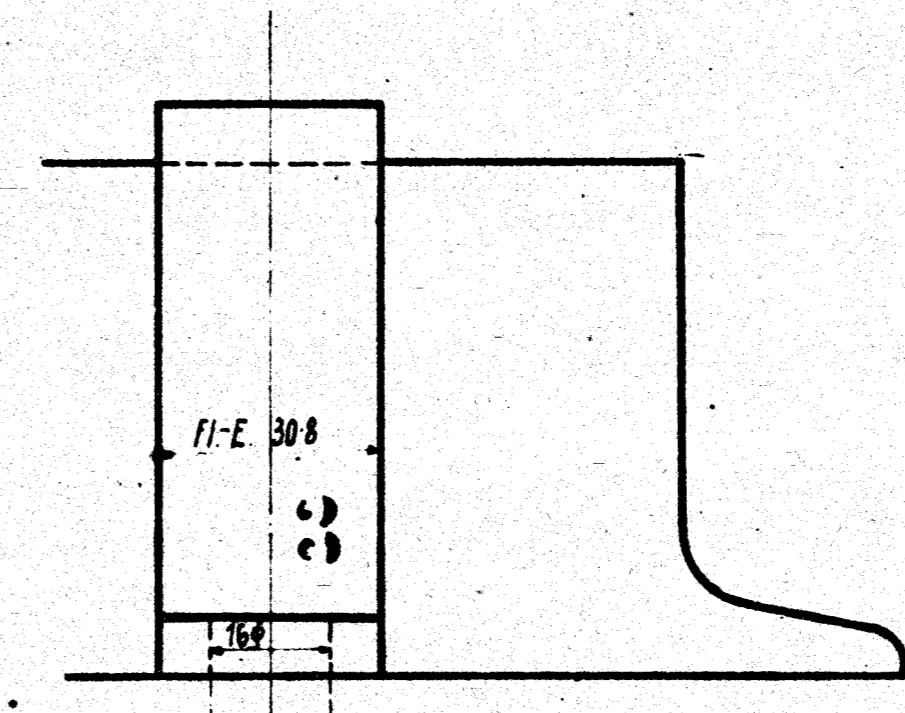
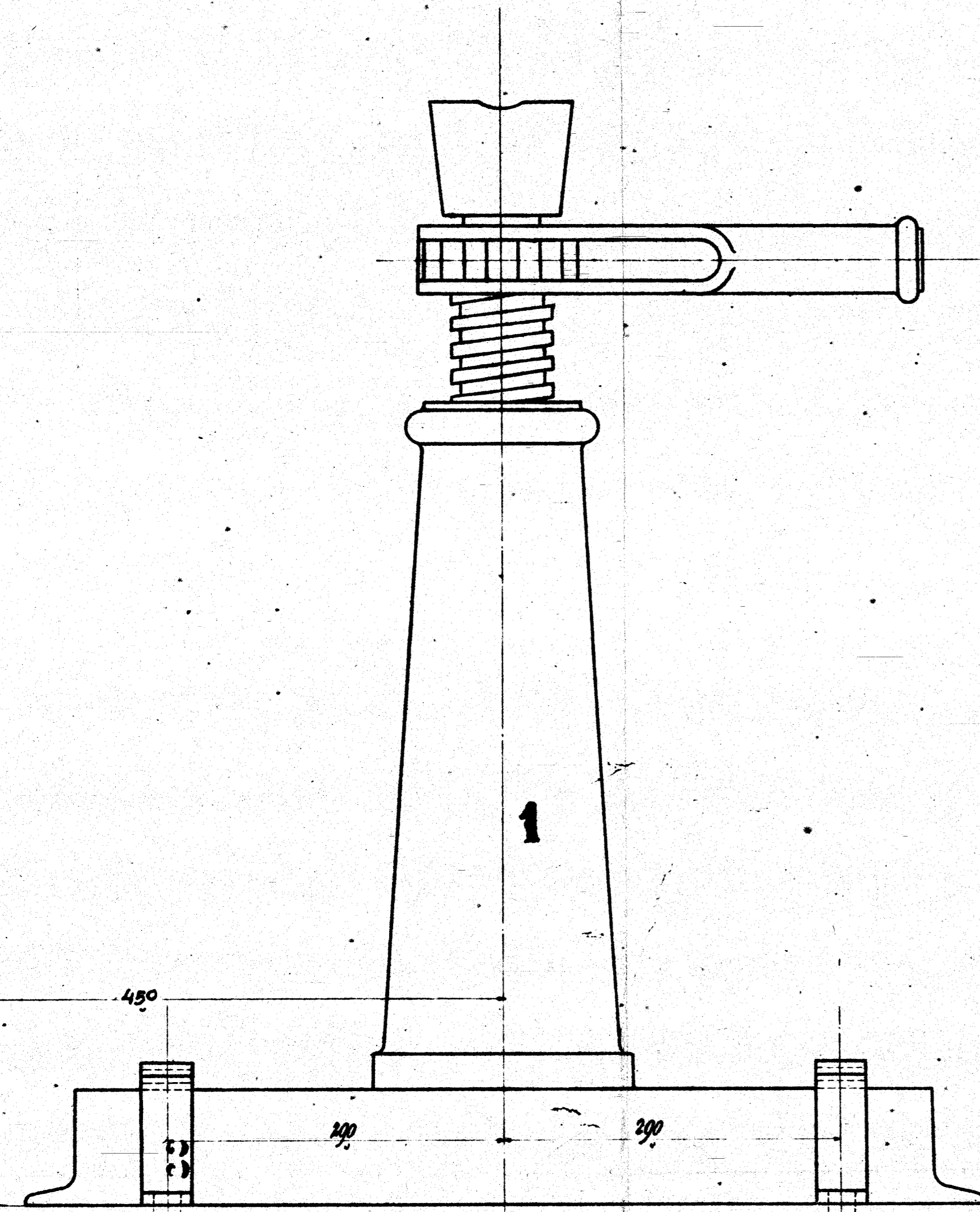


Führerhaus Vorwerk



Rechts u. links auf Trittblech vor Führerhaus.

Maßstab 1:1 & 1:2.5

Ausführung für eine Lokomotive.					Materialbestellung für eine Lokomotive		Fertig-Gewicht
Stückzahl	Benennung	Nummern	Material	Werkstatt	Zeichen-Pos.	Abmessungen und Modellzeichen	kg.
2	Winden	1					
4	Halter	2	11-E	S; D I			
4	Bügel	3		S; D I			
4	Stifte	4		D I			
8	Schrauben m. M. 1/2"	5				Vorr. Pa. 1933	
4	Bolzen	6				" 265a	
4	Spaltkeile	7				Vorr. 497d verwenden	

Gültig für folgende Lokomotiven:

71682
Gew. n. dan Tab. 20230/31

Winden u. Halter

Henschel & Sohn
Cassel.

Abtg.
L.B. IV.

Gez. *[Signature]*
G.P. *[Signature]*

Gepr. *[Signature]*
Rang

Urspr. Fabr.-Nr. 20230/31

1CT-L

24.17

D I
S-L
307

387.24 H.