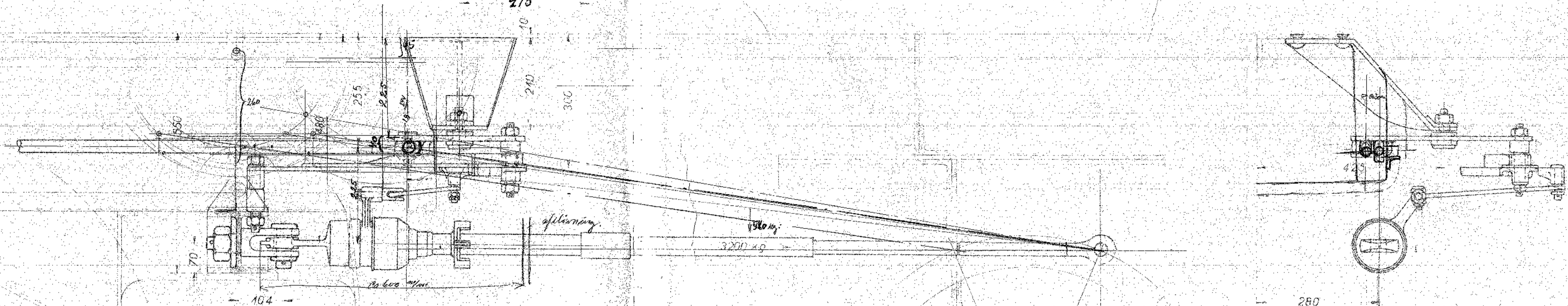


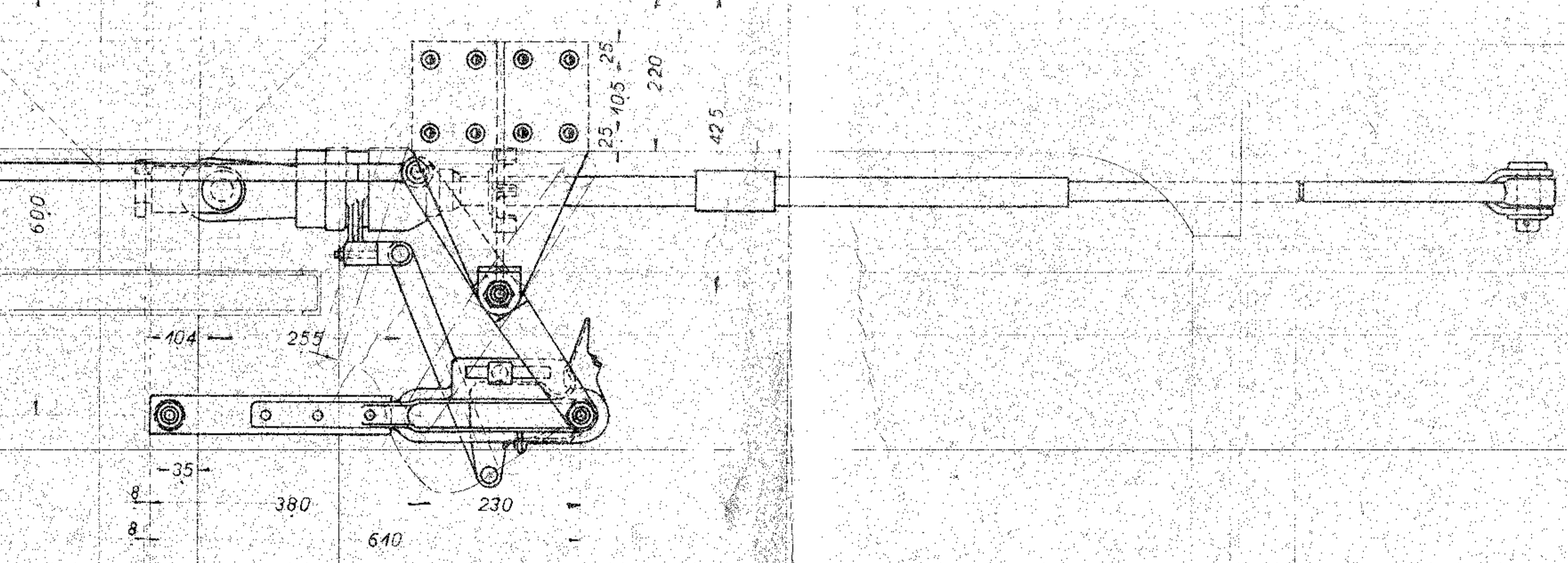
540 kg
48
18
32

275



ca 350 ved nye Bændager og Bremsklodser

20



<i>Handwritten signature</i>		
Anordning af Bremseregulator		
Diesel 410 H. Motorloko		
FE		
5-1-34	1.5	131L-2274