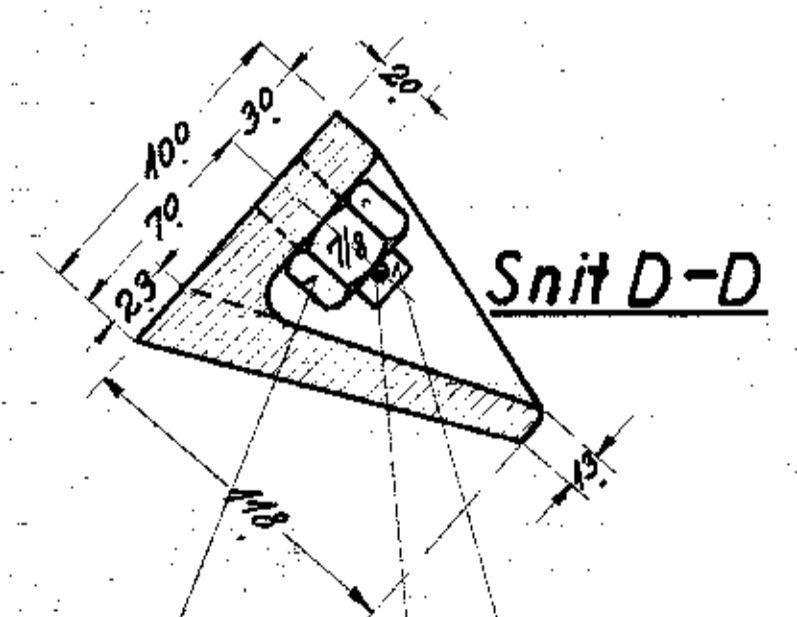
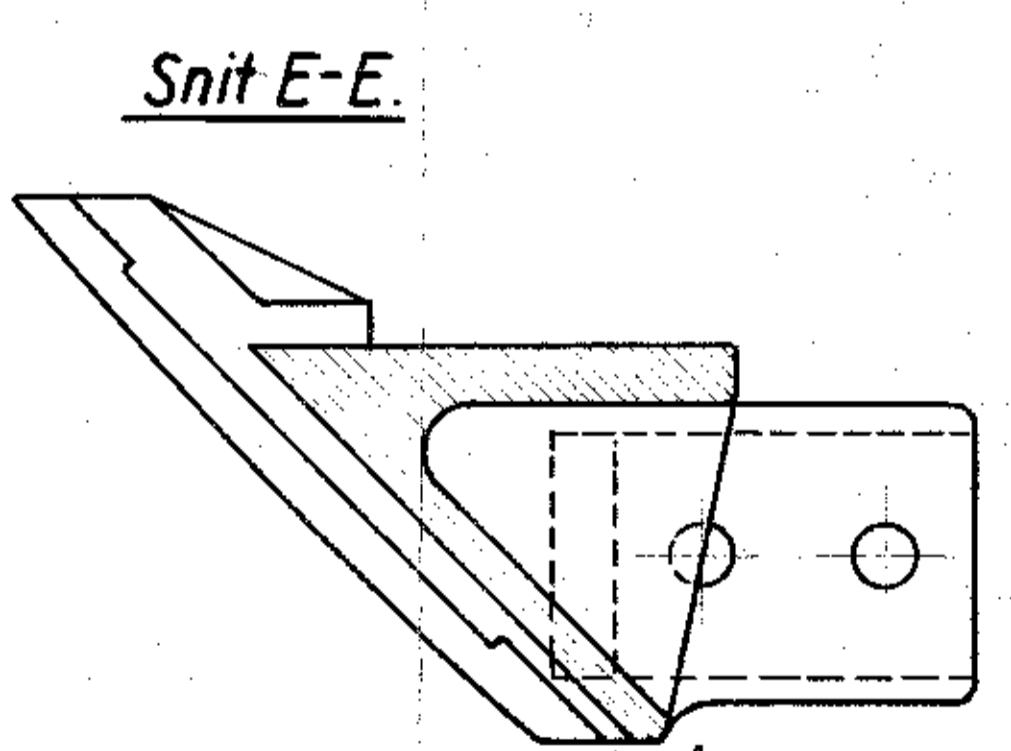
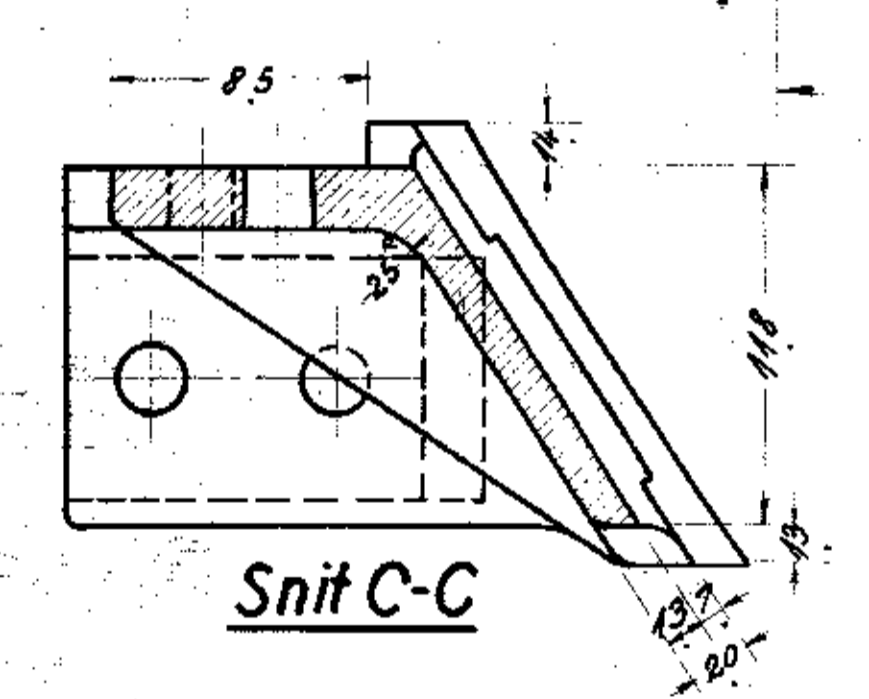
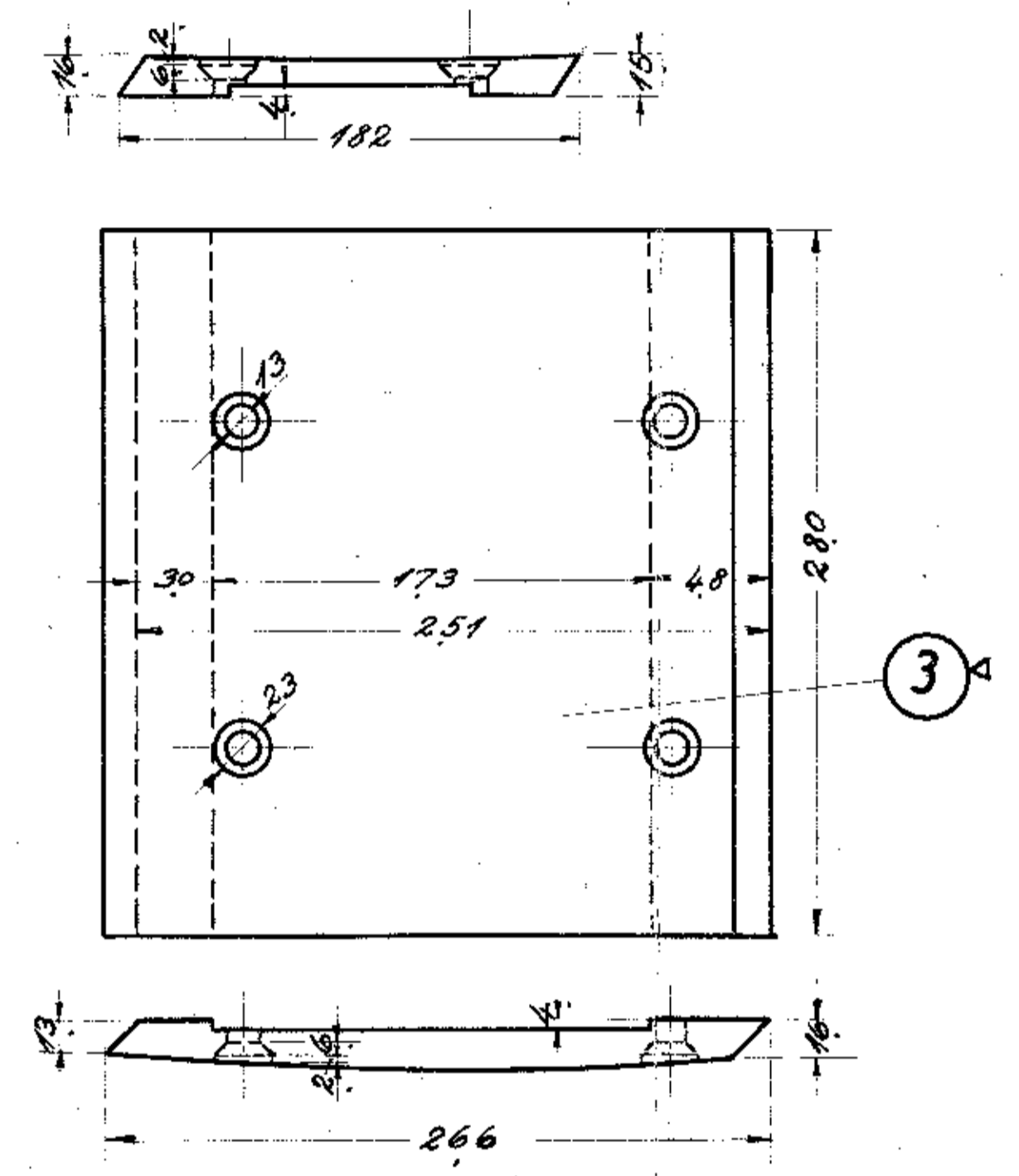
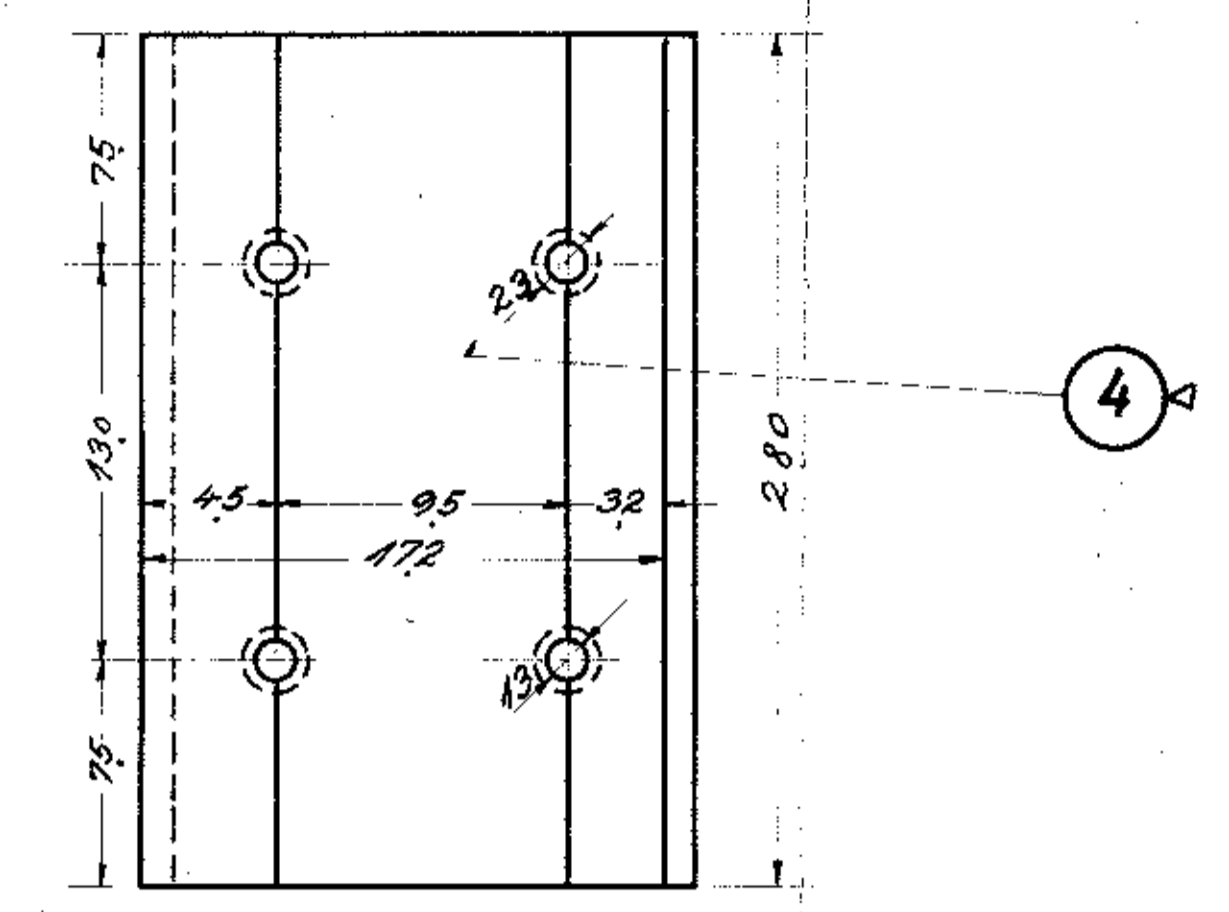
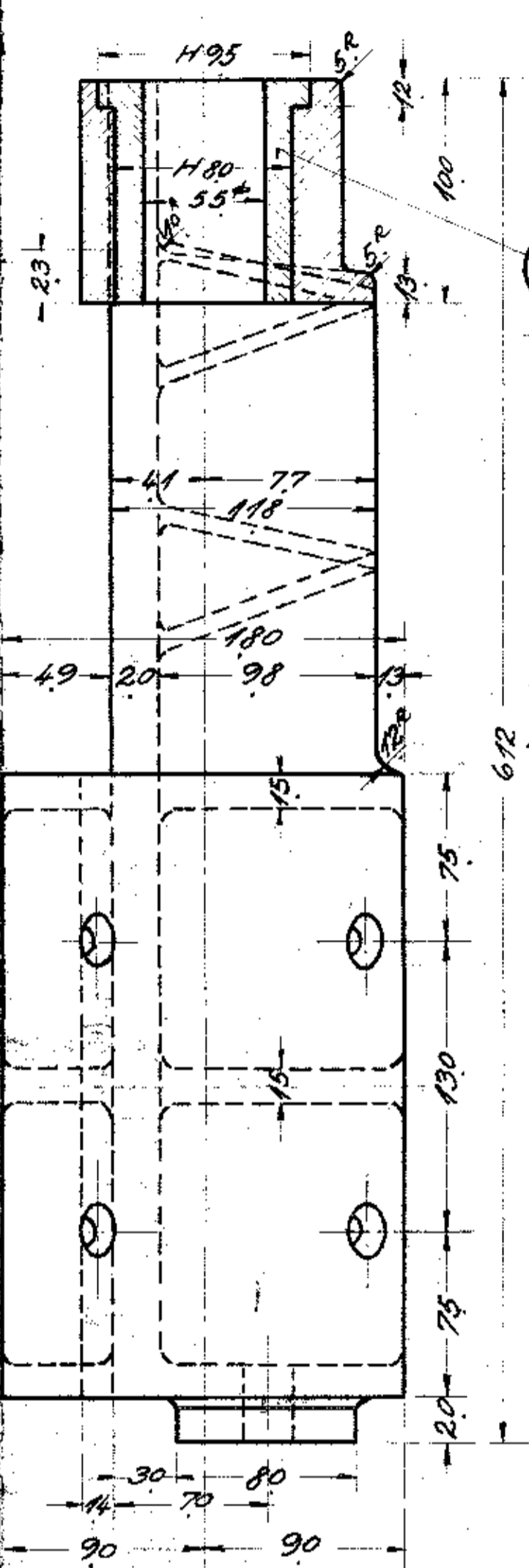
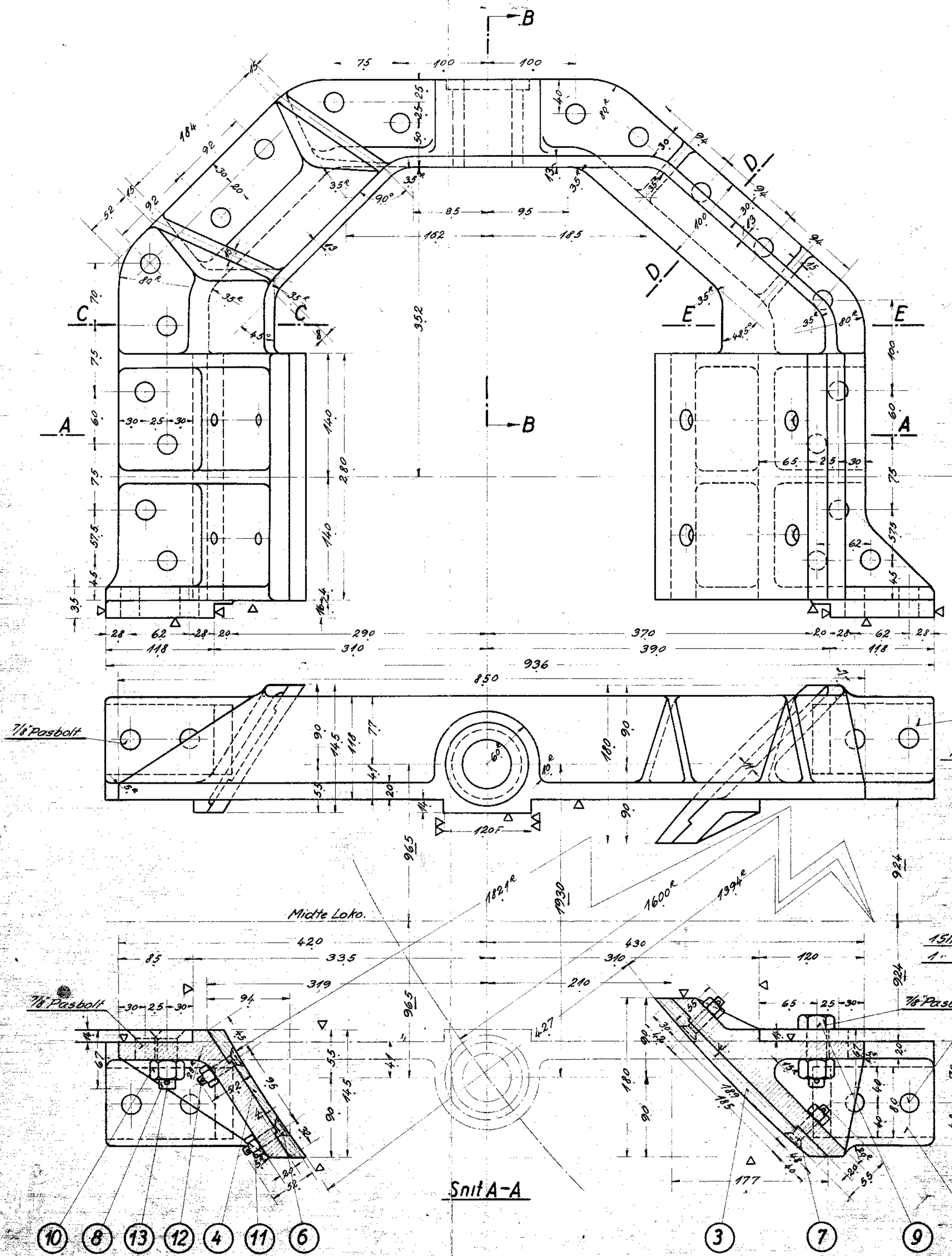


STYKLISTE NO. 55235

NO.	BETEGNELSE	MÅLT I	MATERIAL	NOTER
1	2	Akselhjulvristbjørre	Staal	131L, 137L
2	2	do venstre	"	" 137L
3	4	Gledele 2 1/2" V	Leje bronze	" 137L
4	4	do 2" V	"	" 137L
5	4	Besring 55° 100x100 Setegn 131L-2944-55235	Mk 3	" 137L
6	16	Bolt 1/2" 52	"	29940-55211 Mk 3
7	16	do " 55	"	" Mk 3
8	40	do 7/8" 67	"	" Mk 4
9	40	do " " "	"	" Mk 5
10	80	Matr. 7/8"	Mask. vern	29941-55210
11	32	do 1/8"	"	"
12	32	Split 3/4 x 25	"	"
13	80	do 5/8 x 35	"	"
14				



Denne tegning er udarbejdet af ingeniørerne i A/S FRICHS AARHUS den 31 JAN. 1958.
 Tekniske tegninger til motorlokomotiv

smk. 4/2 58 183

DATE	REVISIONS	INDEX
A/S FRICHS AARHUS		
Aksellejering til Løbehjul		
Dieselmot. 440-450HK Motorlokom.		
TILBEREDET AF C. H. N.		
TEGNET AF C. H. N.		
DATE 7-1-1934	125	131L-137L