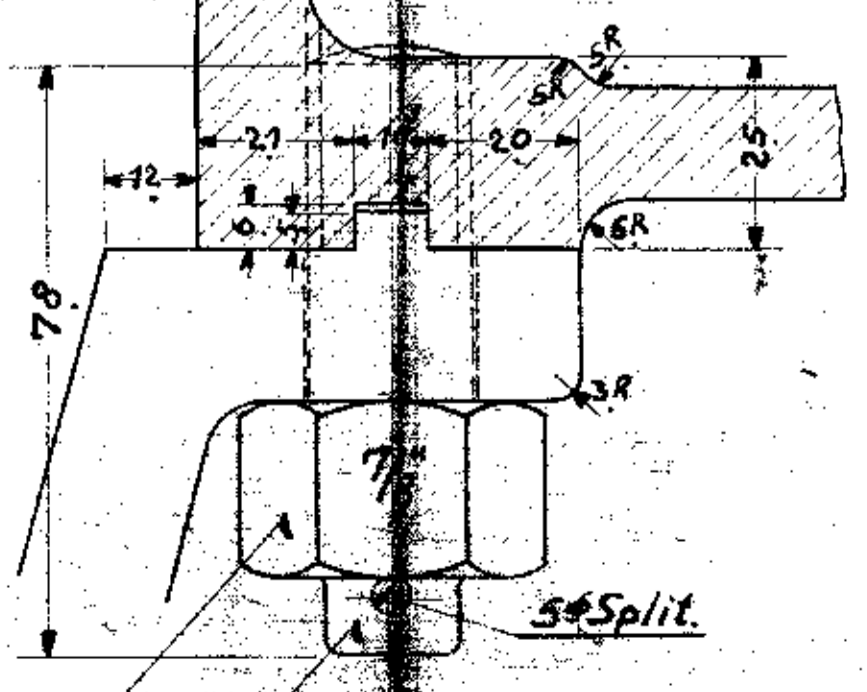
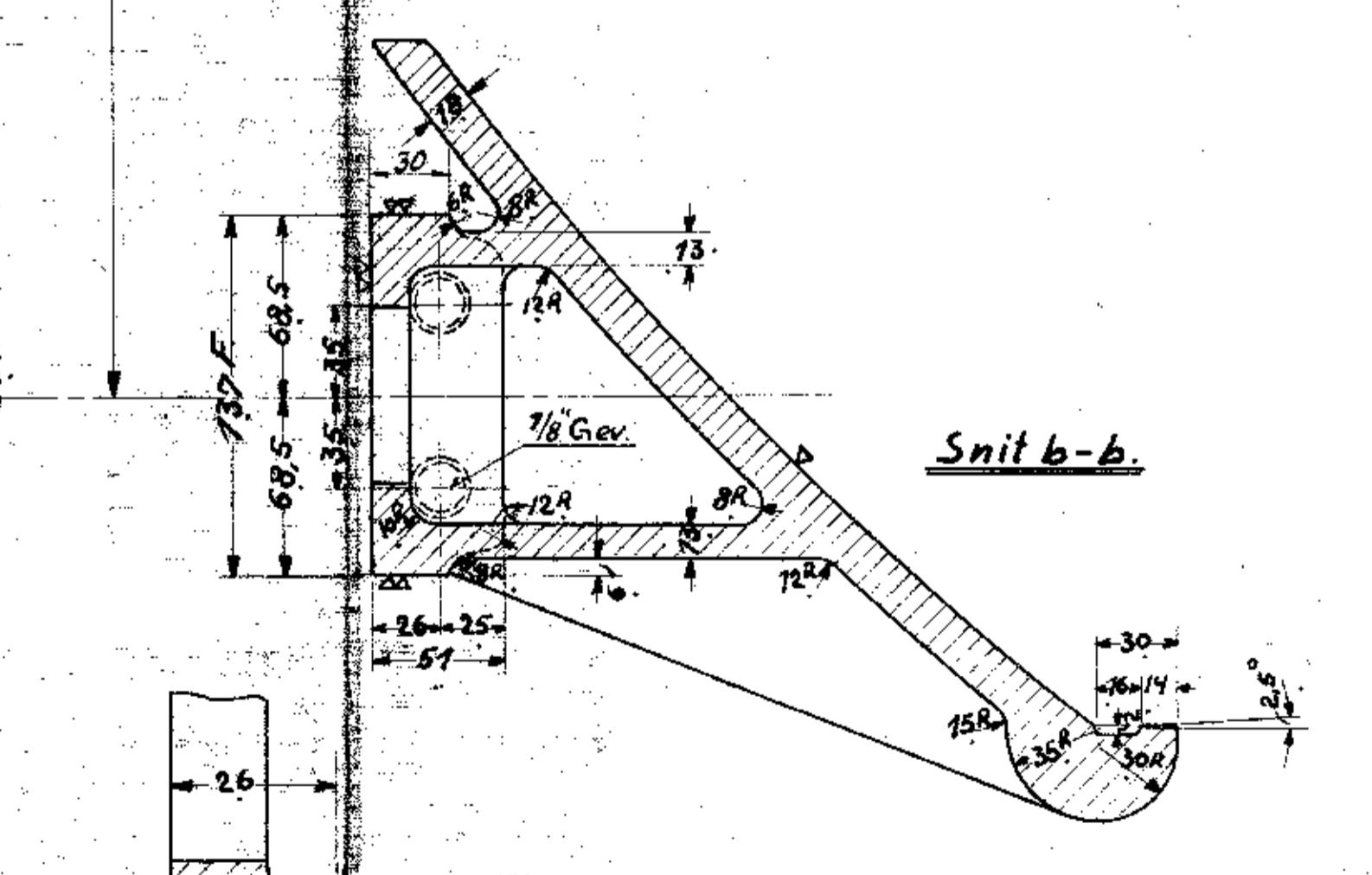
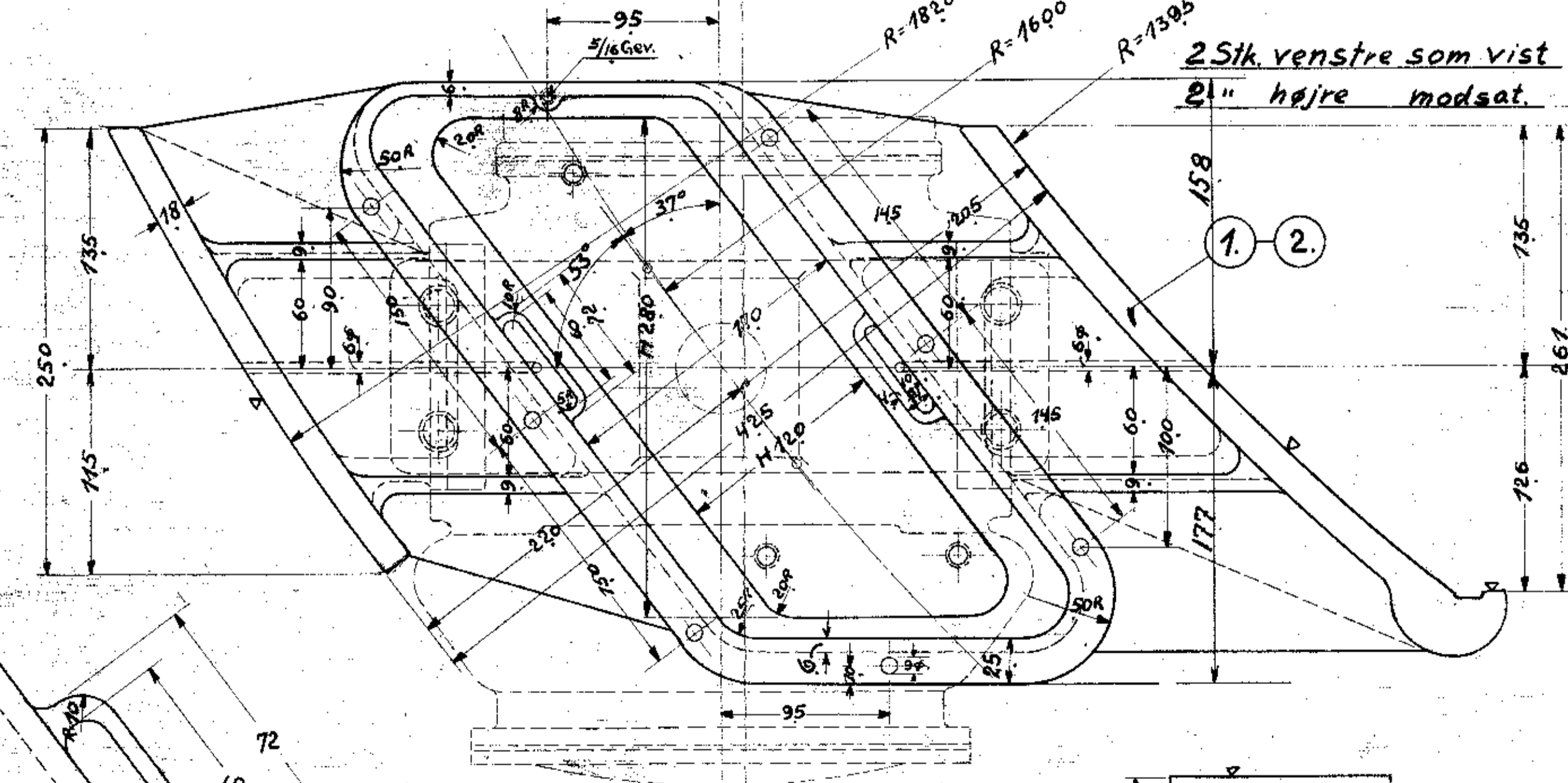
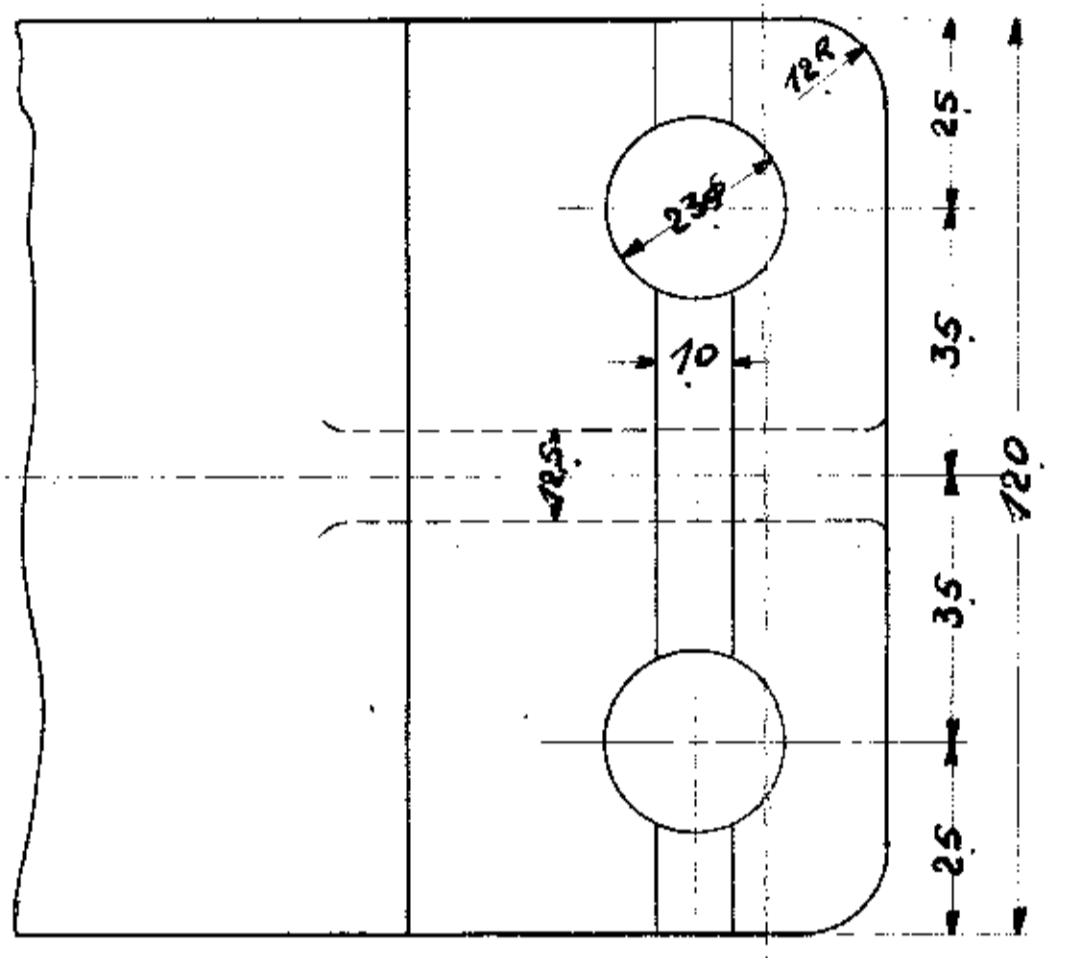
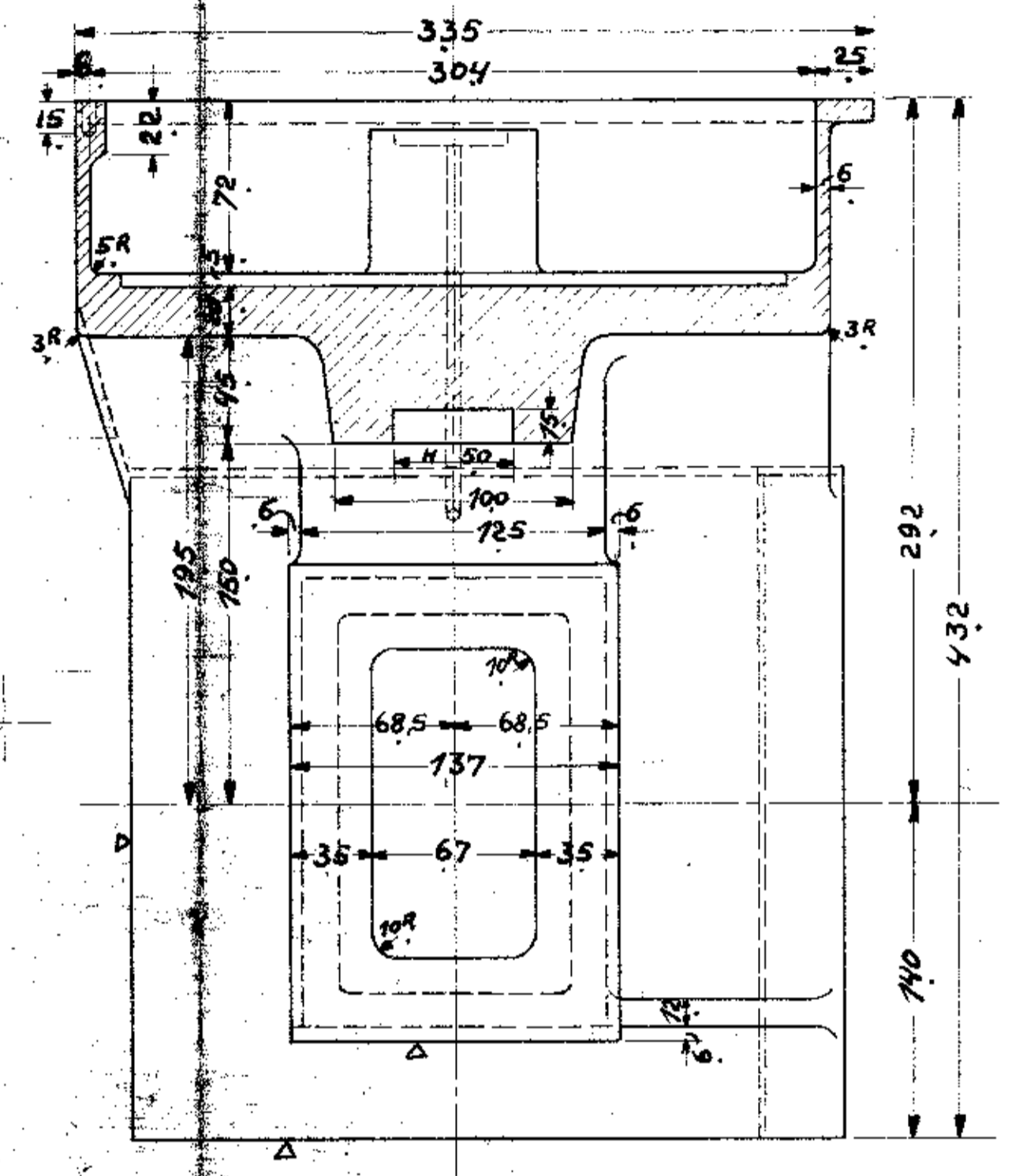
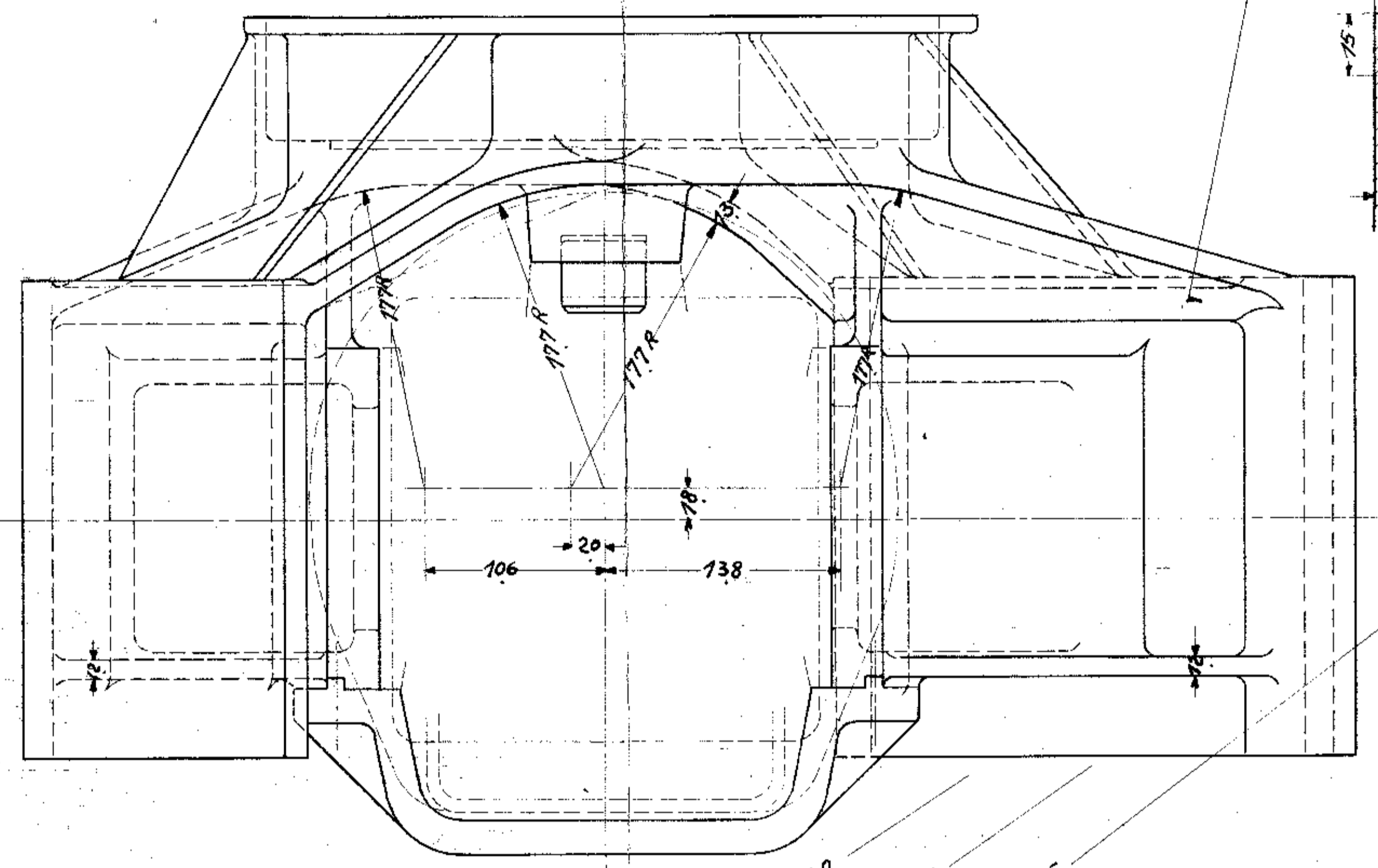
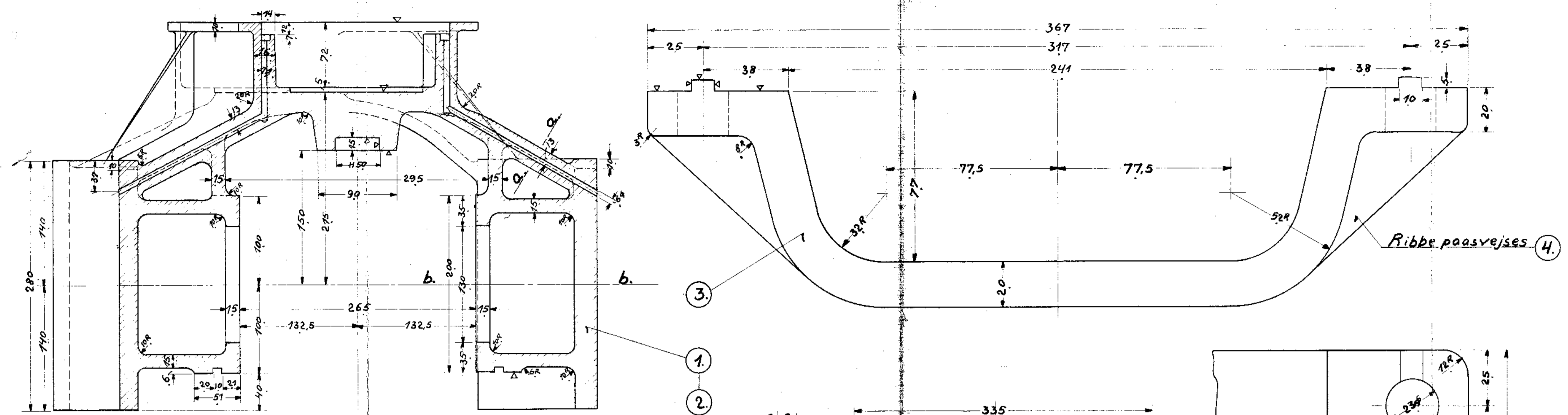


55234			
1	2	Akselkasse venstre begyndelse	131L 13.67
2	2	" " højre	" 13.67
3	4	Afslivning	Fluss; 130x32x160
4	8	Faasvejst Ribbe	Affald
5	4	Styr	" 54x200
6	16	Tap 7/8" x 78	se tegn 131L 13.67
7	16	Møtrik 7/8"	Fluss; Magasin
8	16	Split 5φx35	" "



Downloaded from <http://www.researchgate.net/publication/311111111>

FRICHS
31 JAN. 1958

FRICHS AARHUS	
Akselkasse til Radialaksel	
Diesel-el. 410-450HK Motorloko.	
C.H.N.	131L-13.67
9-2-34	1:1