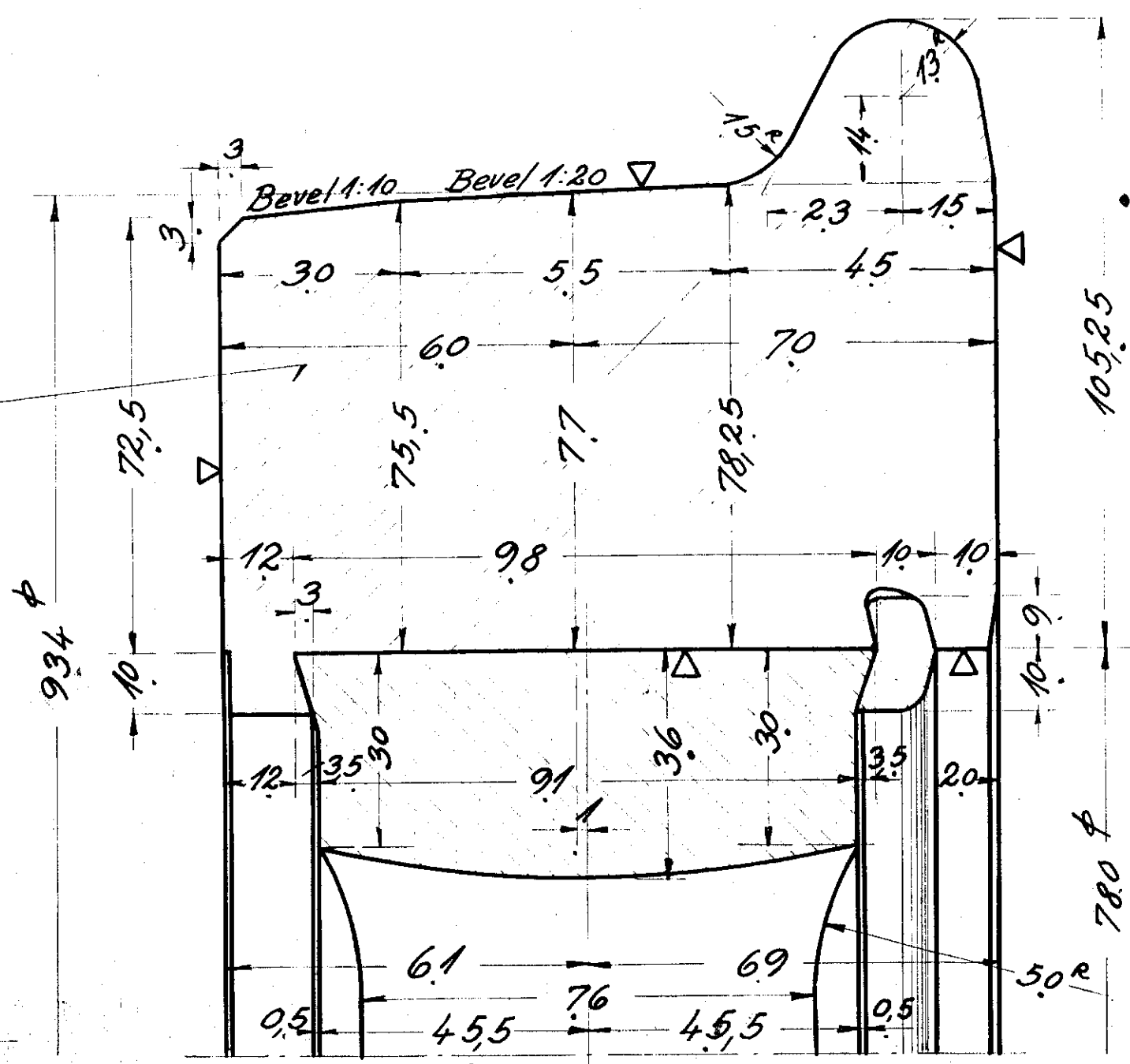
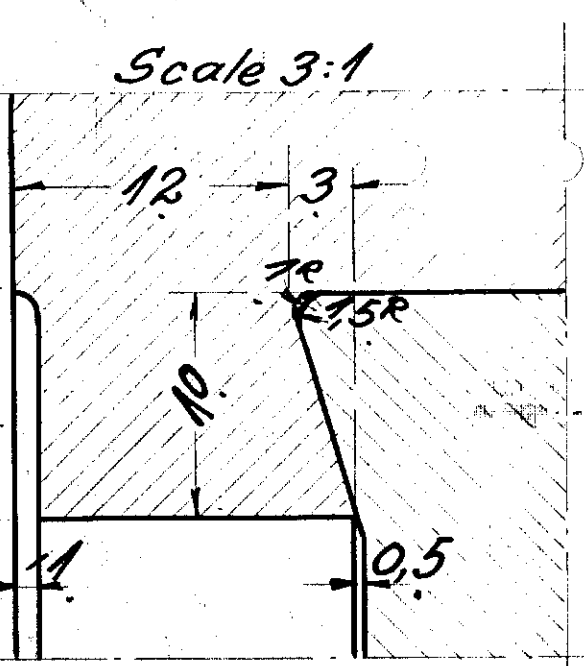
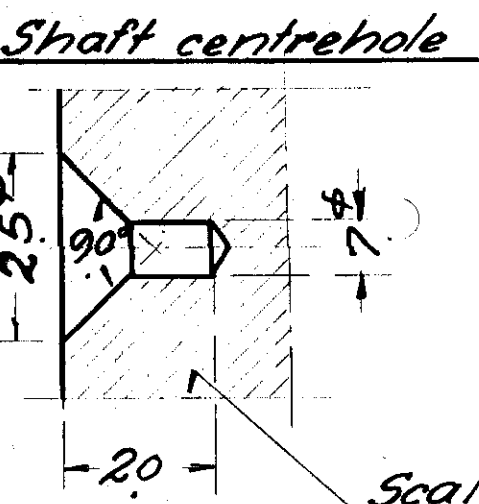
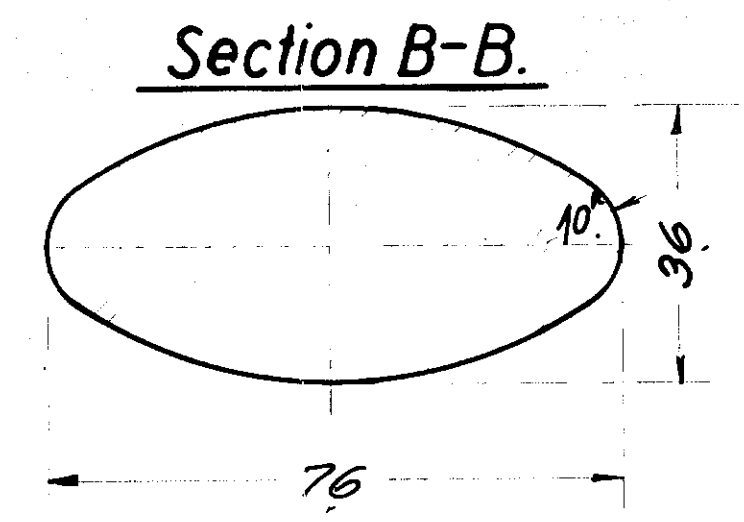
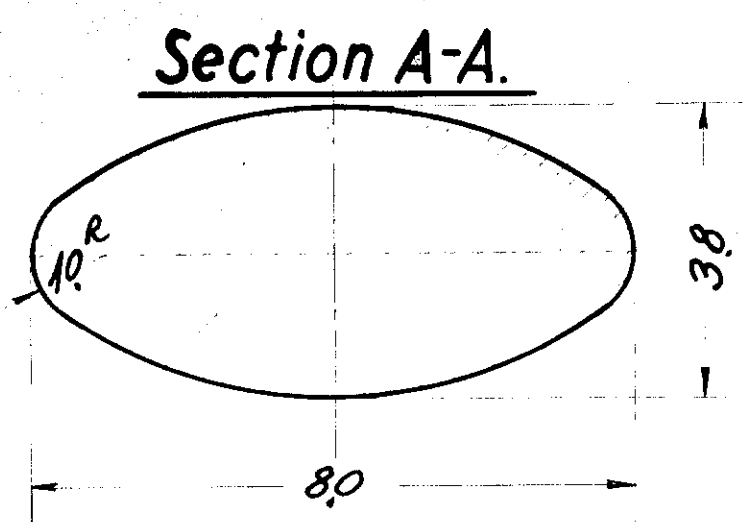
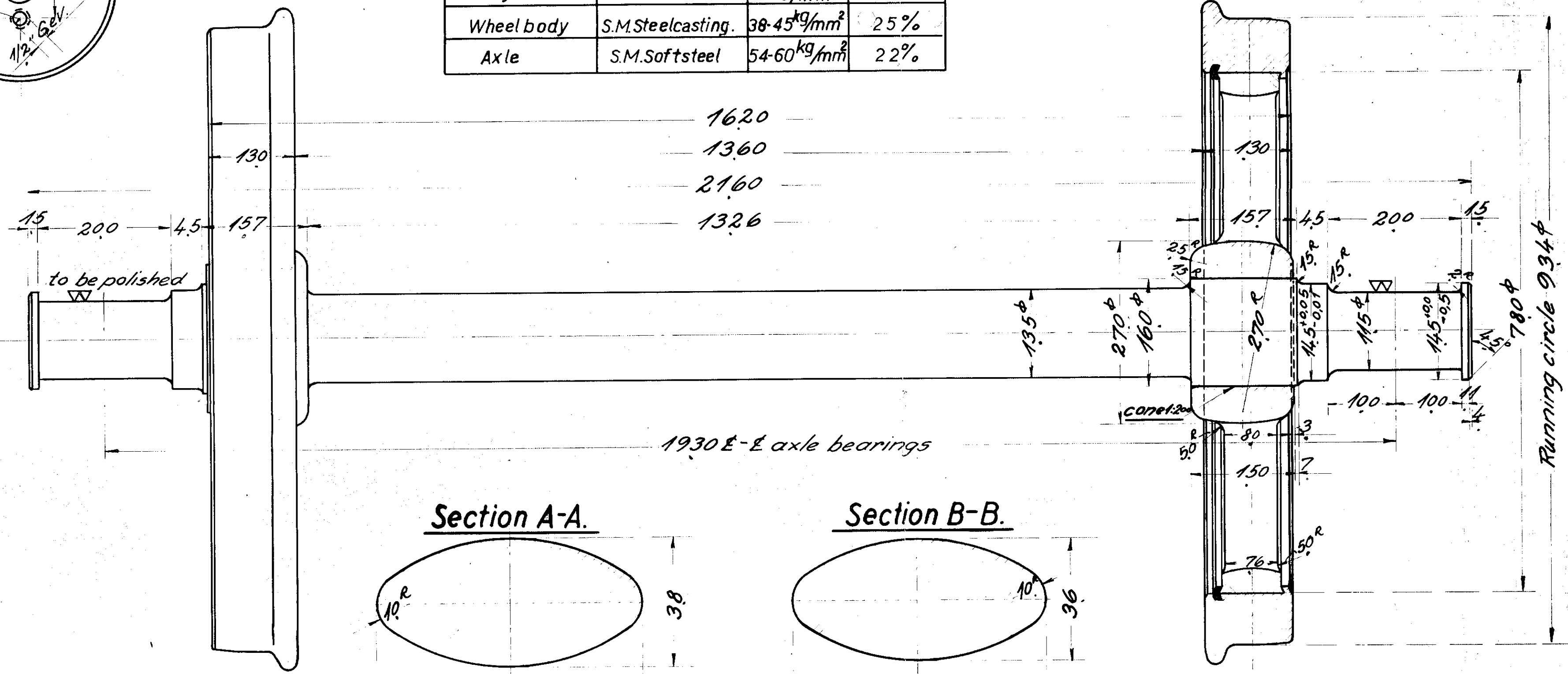
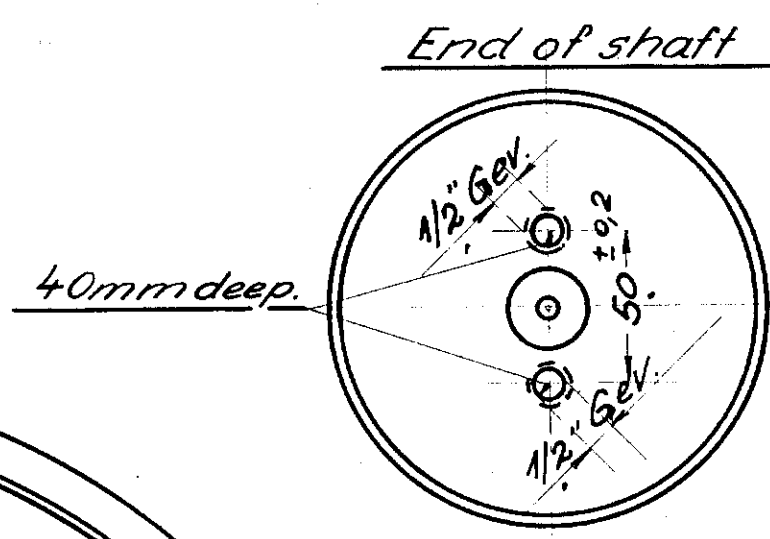
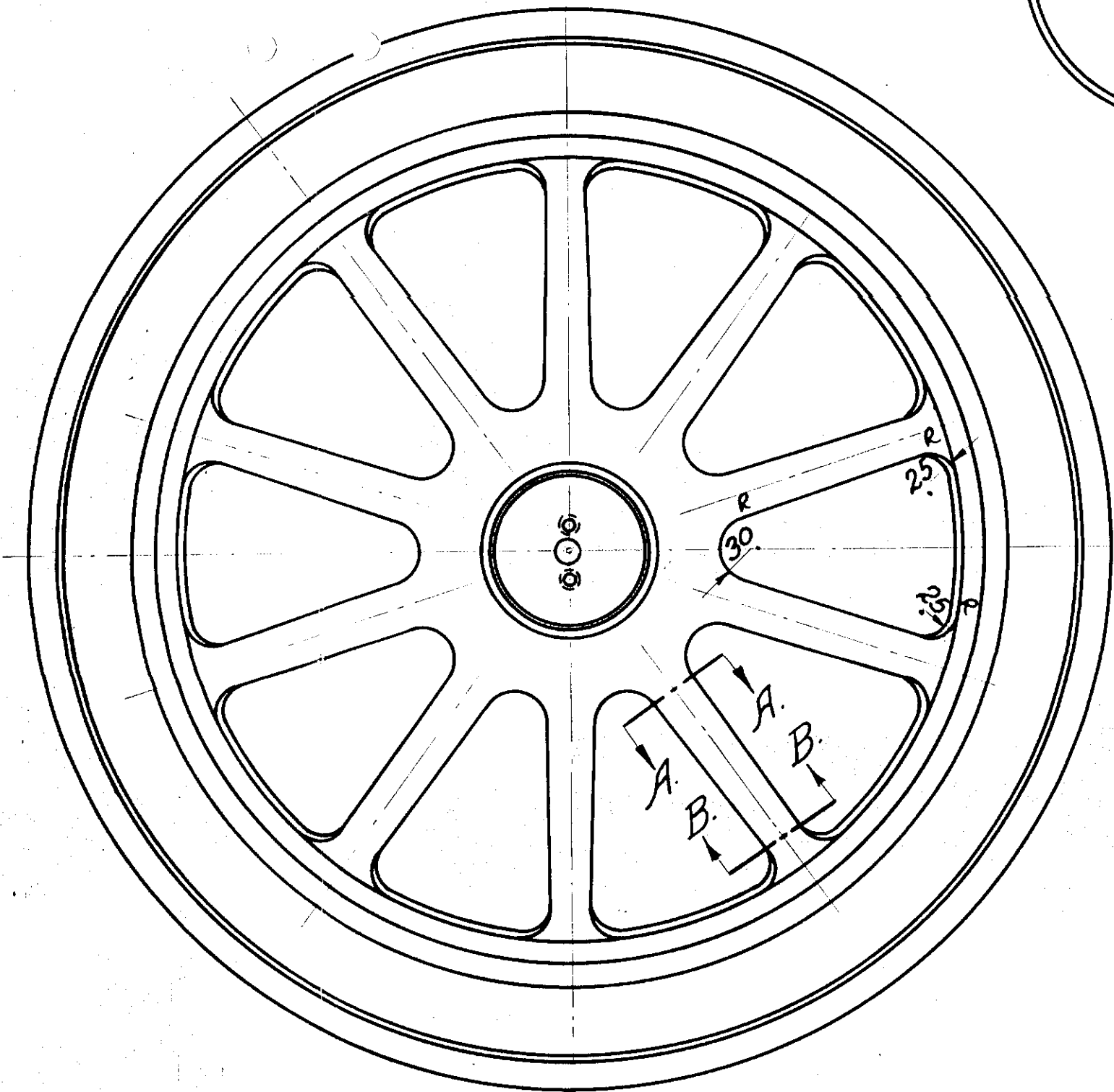
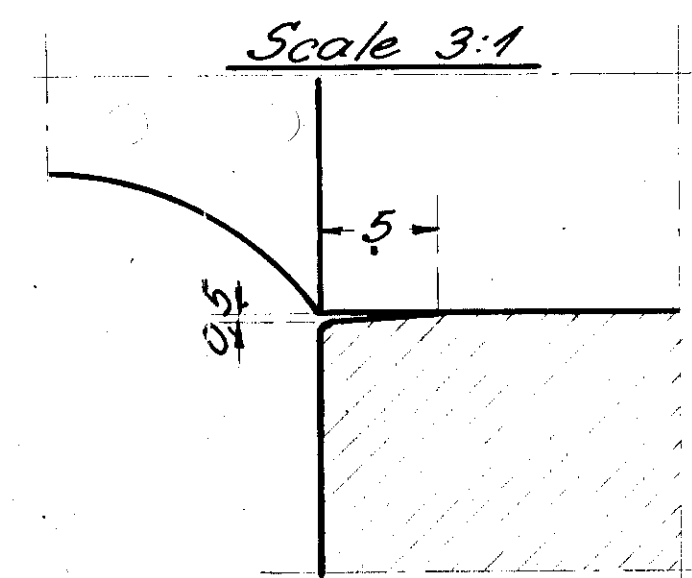
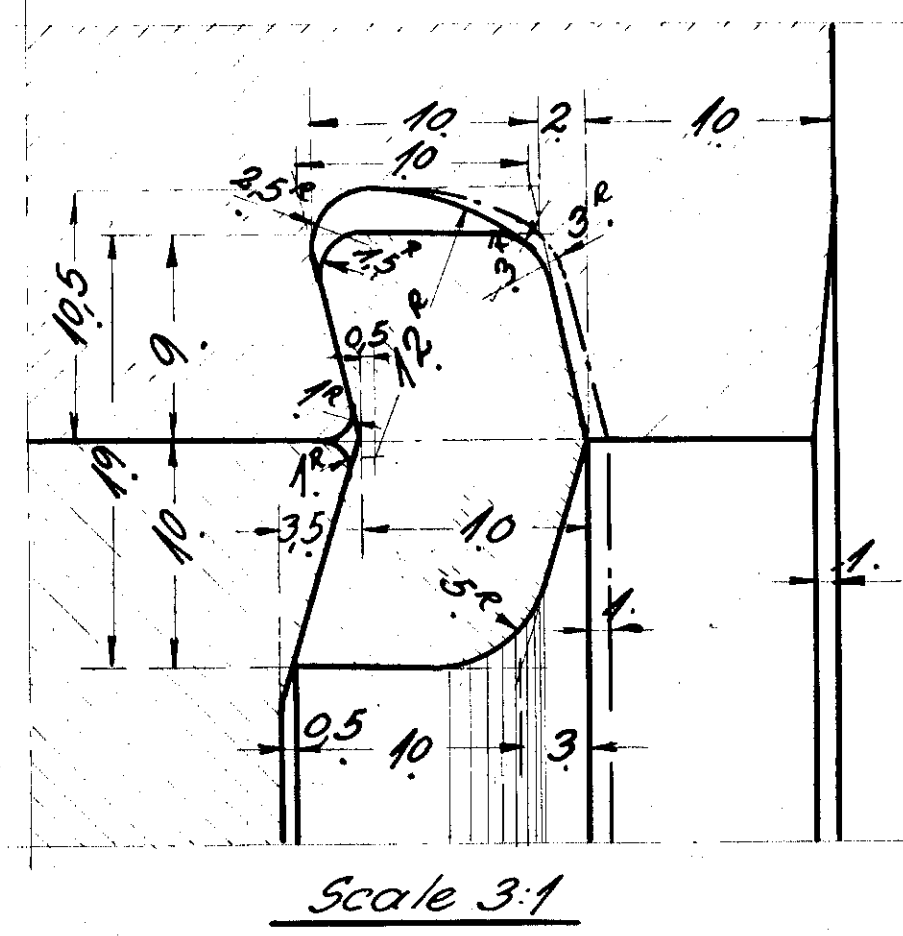


STYKLISTE NO 55231		INDERS TIL SKAL NR.	
SET	BETEGNELSE	MÅL	MODEL
1 2	Løbehjul sæt		Købes.

Technical Terms.			
Nomination	Material.	Tensile Strength	Elongation.
Tyre	S.M.Steel	75kg/mm ²	12%
Wheel body	S.M.Steelcasting.	38-45kg/mm ²	25%
Axle	S.M.Softsteel	54-60kg/mm ²	22%



From chain dotted line before rim is driven on



15.2.34	Bandage andret fra 410 til 130 mm	12
A/S FRICHIS AARHUS		
Løbehjul sæt.		
Diesel-el- 410-450 HK Motorloko.		
EGNET AF	MAALSKIK	TEKNIKER
1:5	1:2.5	1:1
12-2-1934	1:1	3:1
INDERS TIL TEGNING NR.		a