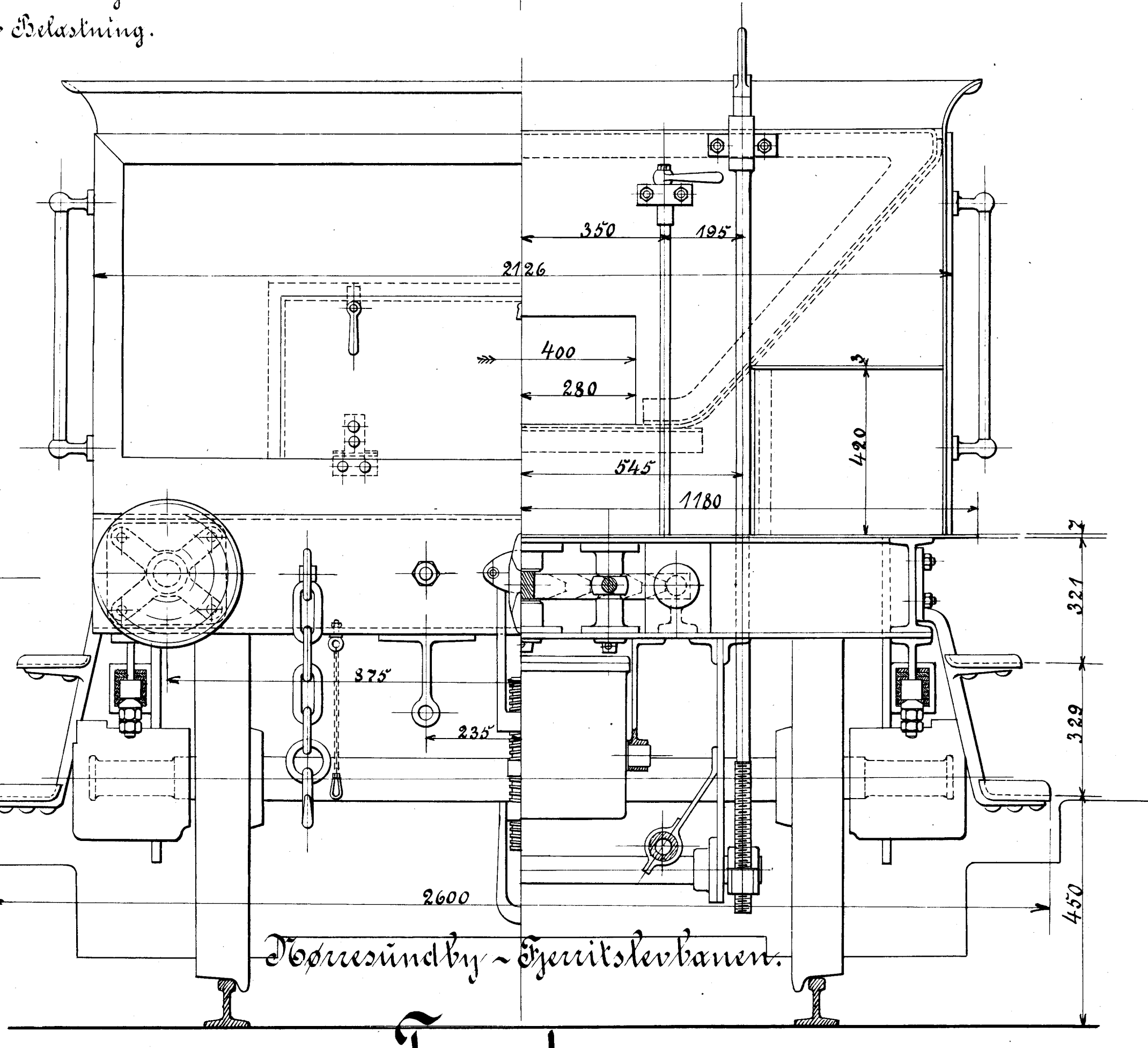
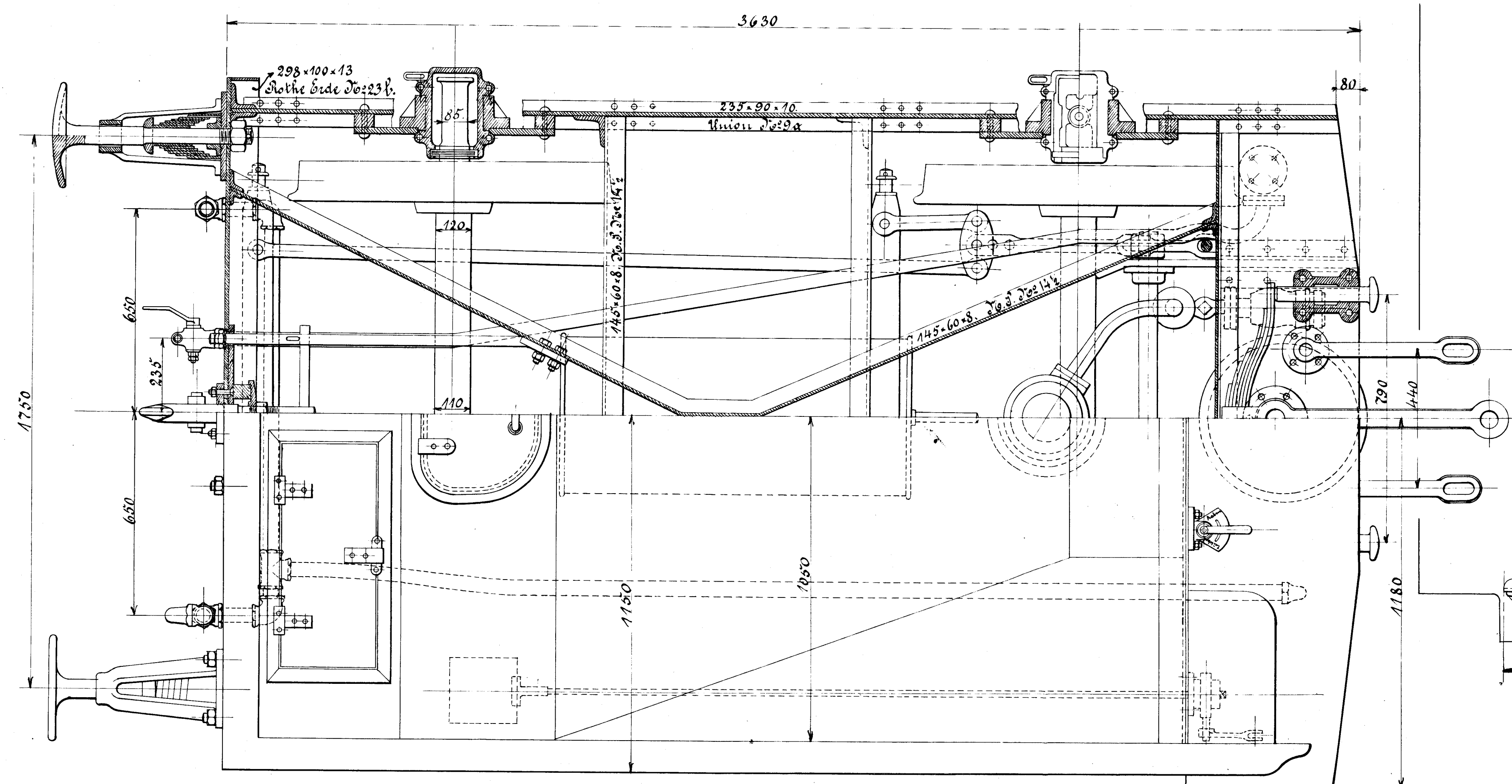


Bremsforhold 1:7.2
 Bremskraft 7200 kg.
 Bremskraft = 74% af Tenderens Vægt ved halv Belastning.



Tender.

Vægt i tjenstfærdig Stand.....	13,3 Tons.
do tom og med Værktøj.....	8,0 "
Vandindhold.....	3,3 "
Vægt af Skul.....	2,0 "

Ne sand Skævelse.

København, December 1895.



Rev. 82.96
 J.C. Mann

26F3.