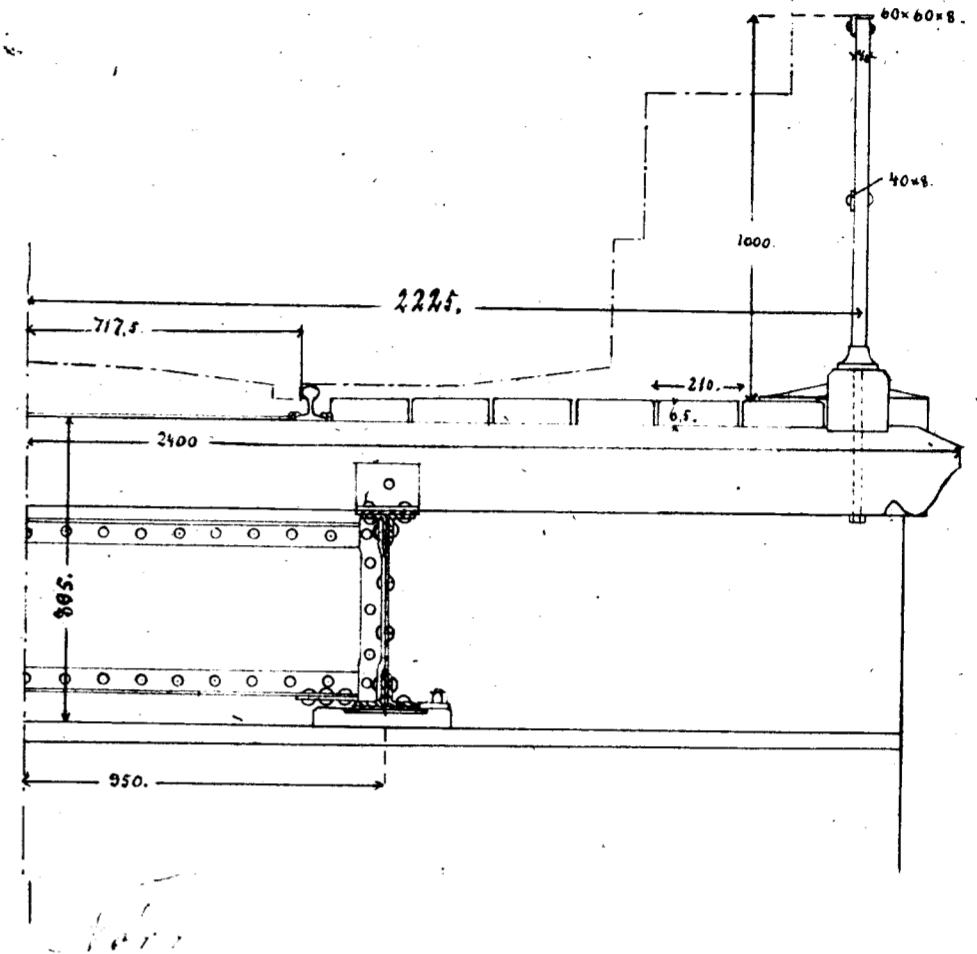
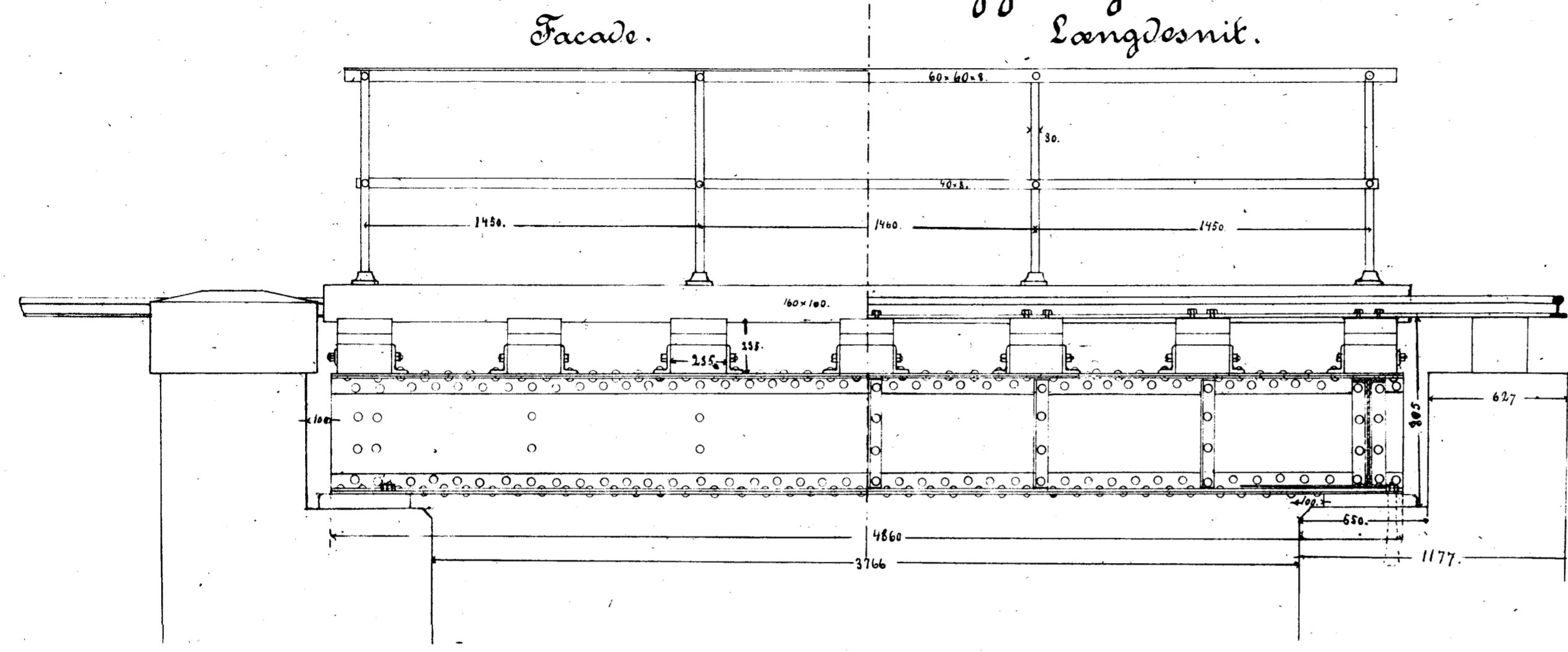


Under August 1895 approbet således:
 1. Træpladen i Hovedtagene søttes af 10 mm tykke Plader.
 2. Dørgjæs Trævællene er Længde af 5 m.
 3. For hver Trævælle anbringes 2 fæde Underlagsplader for Skimmelse.

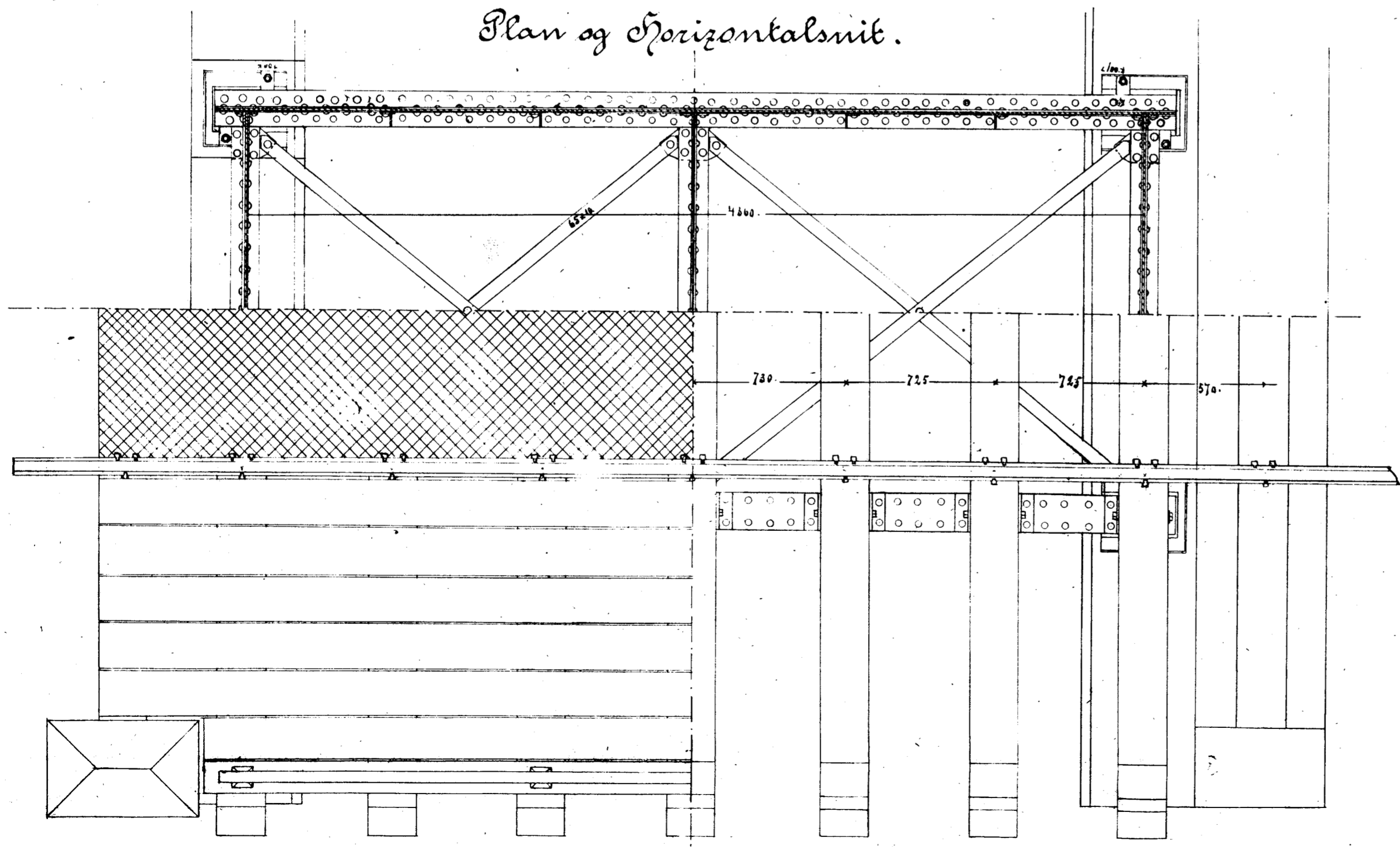
Norresundby-Fjerzilslev Banen.

Overbygning til Broen i Stak. 430-31.
 Længdesnit.

[Signature]
 Tværnit.

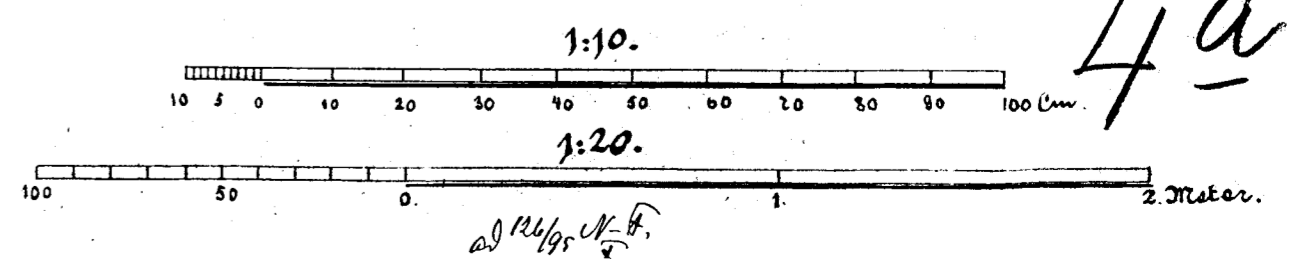
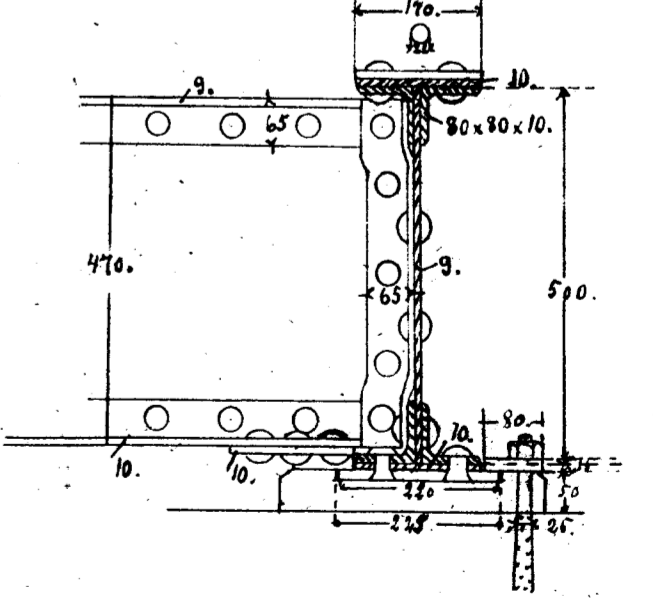
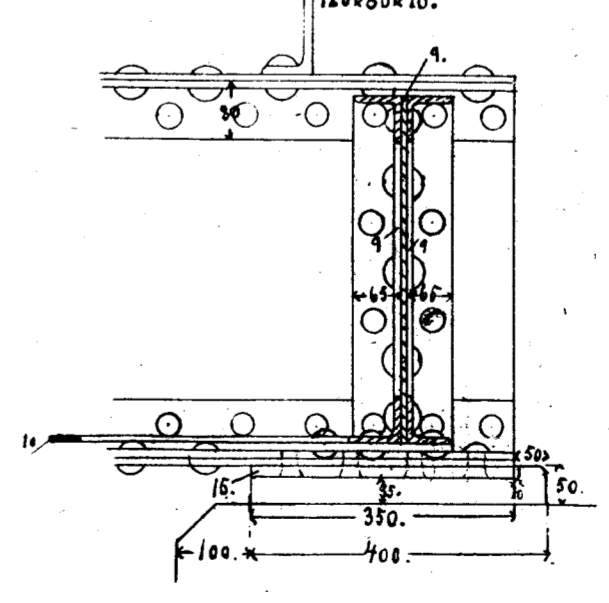


Plan og Horizontalsnit.



Længdesnit ved Lageret.

Tværnit ved Lageret.



Pr. T. O. 136) - 139

ad 14/95 K.F.