

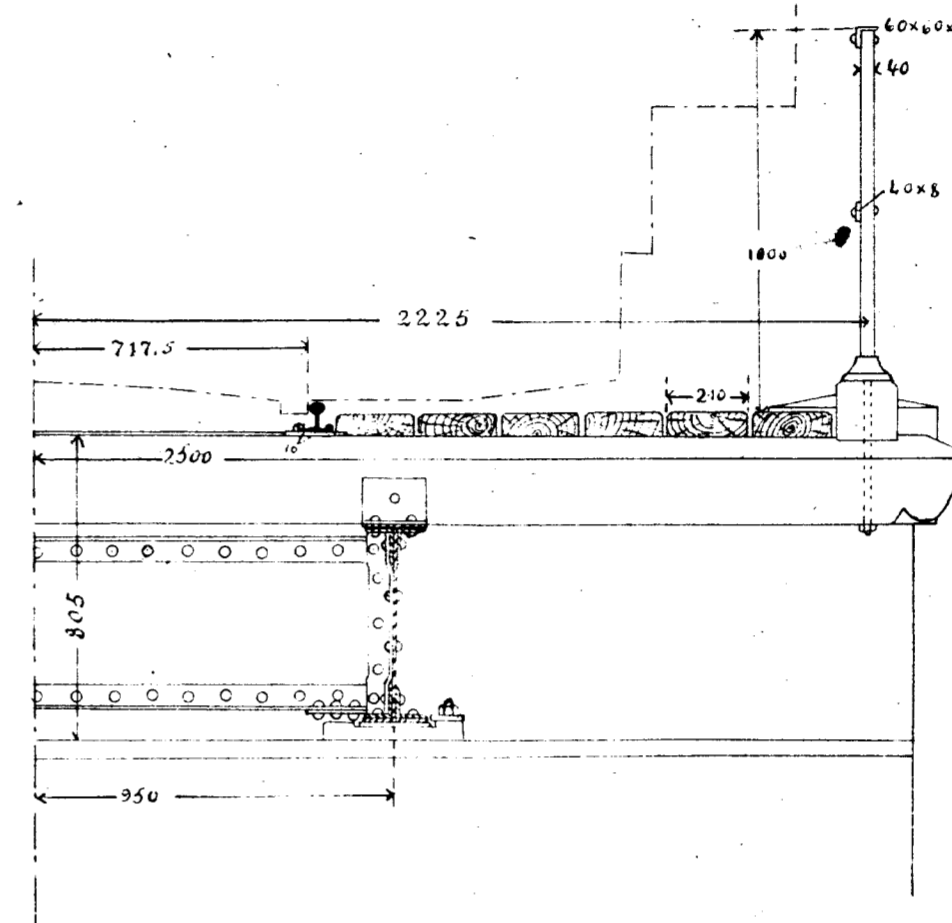
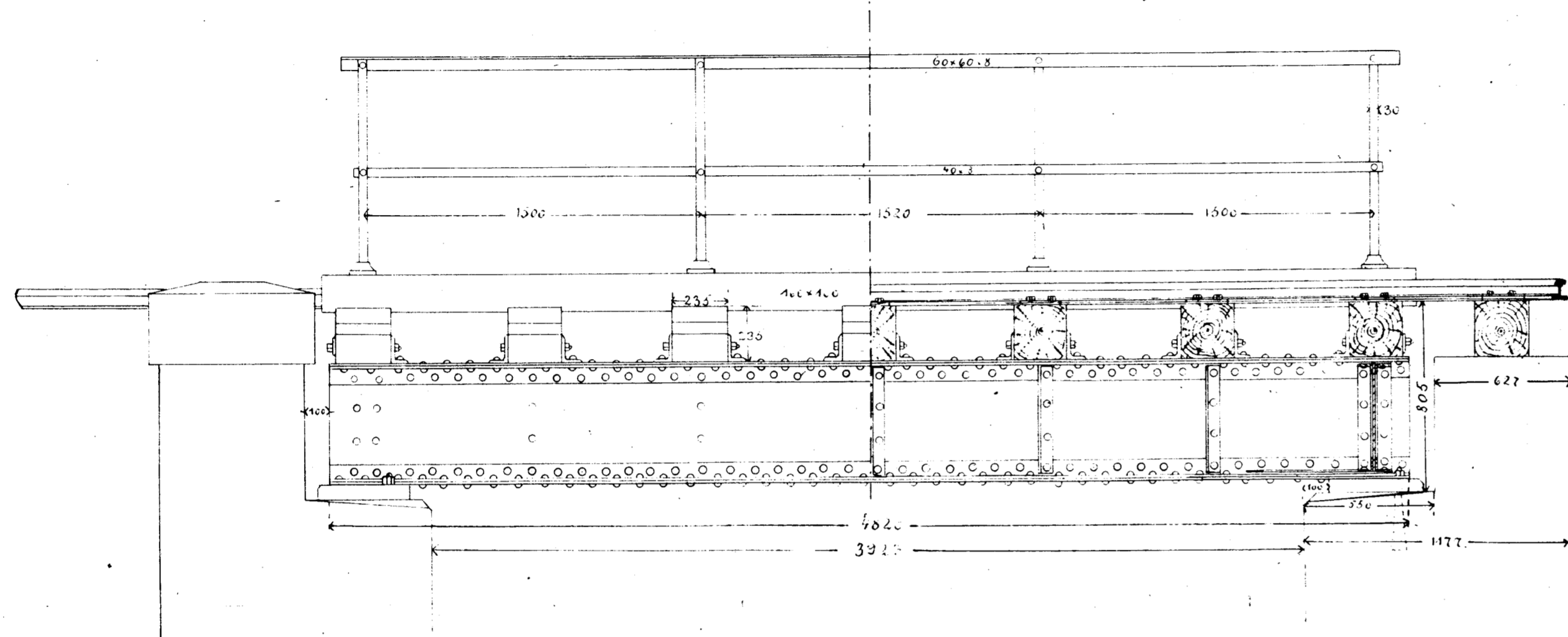
Nørresundby-Fjerritslev-Banen.

Overbygning til Broen i Stat: 1477-80.

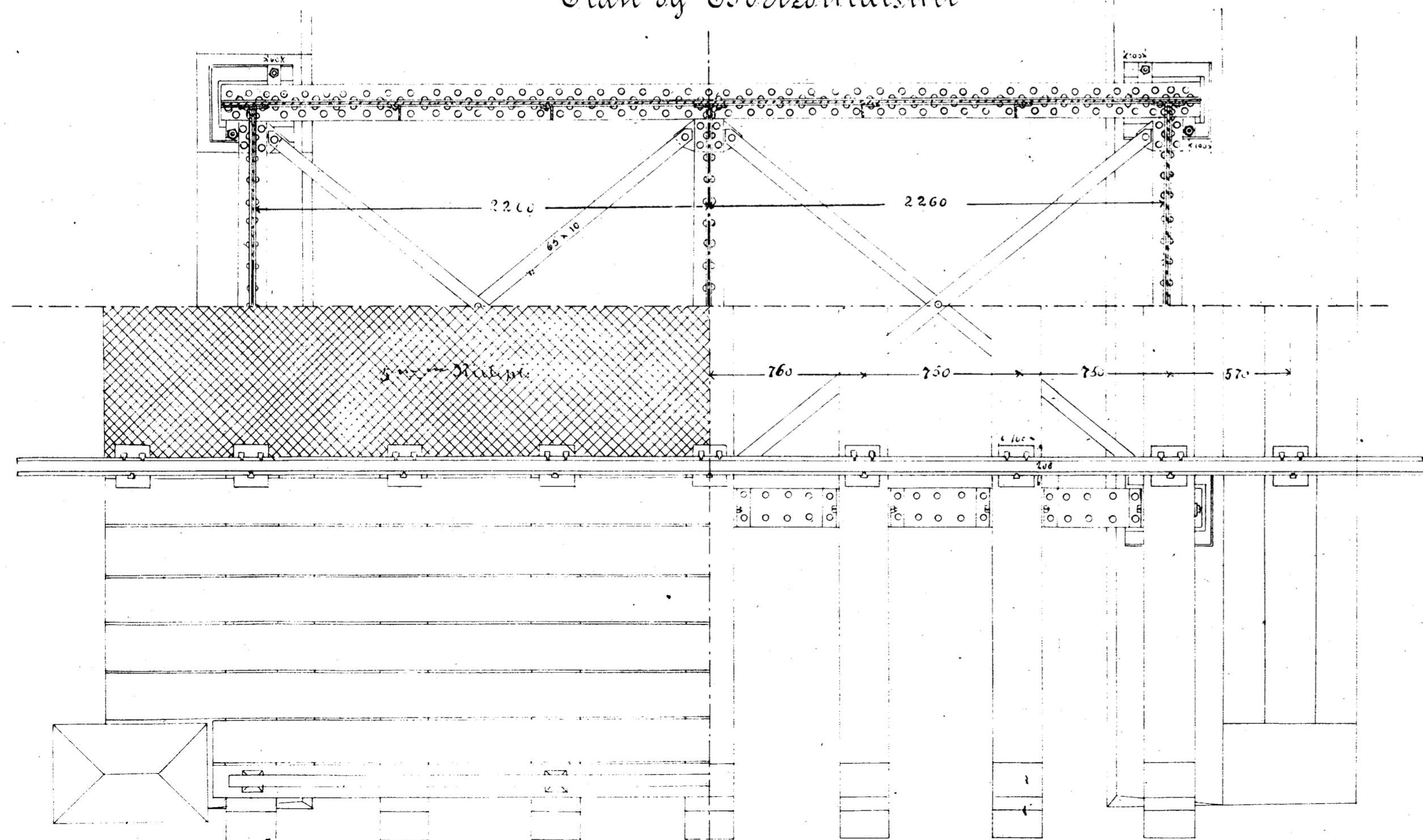
Facade.

Langdsnit.

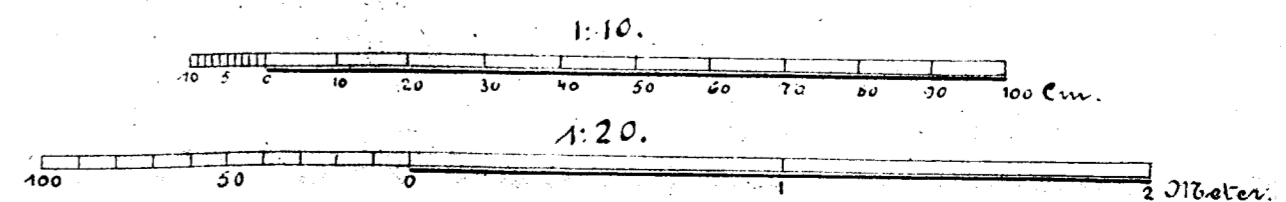
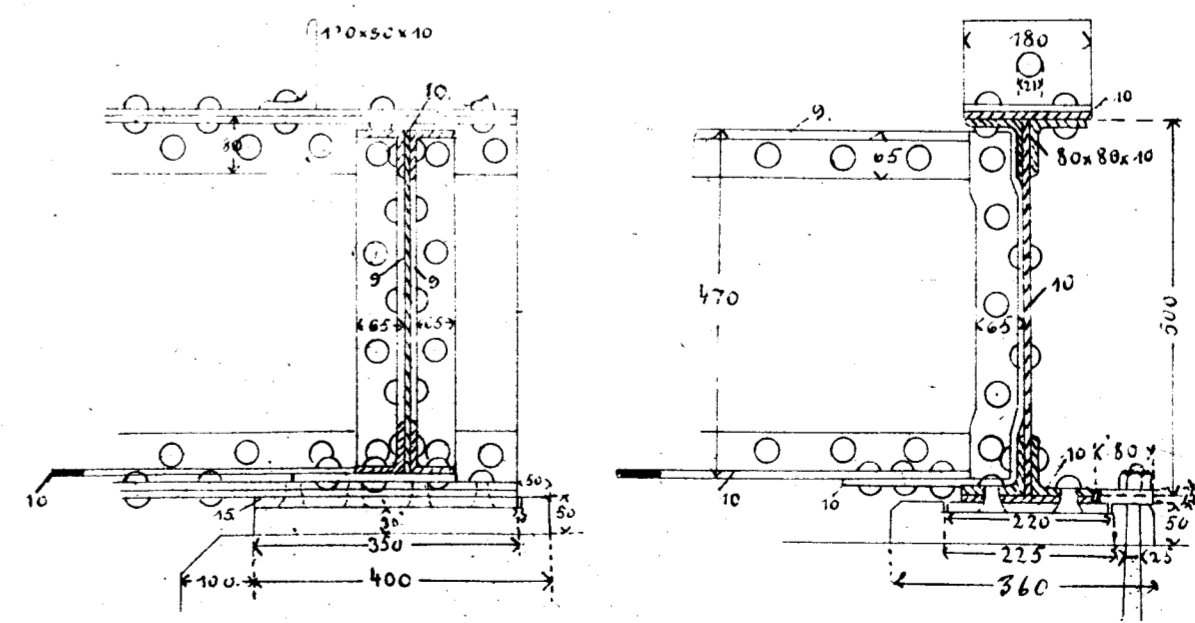
Tværsnit



Plan og Horizontalsnit



Langde- og Tværsnit ved Lageret.



Anlægsentrepreneurerne
for
Nørre-Sundby, Fjerritslev Banen.

Pr. To (26) - 139

13a