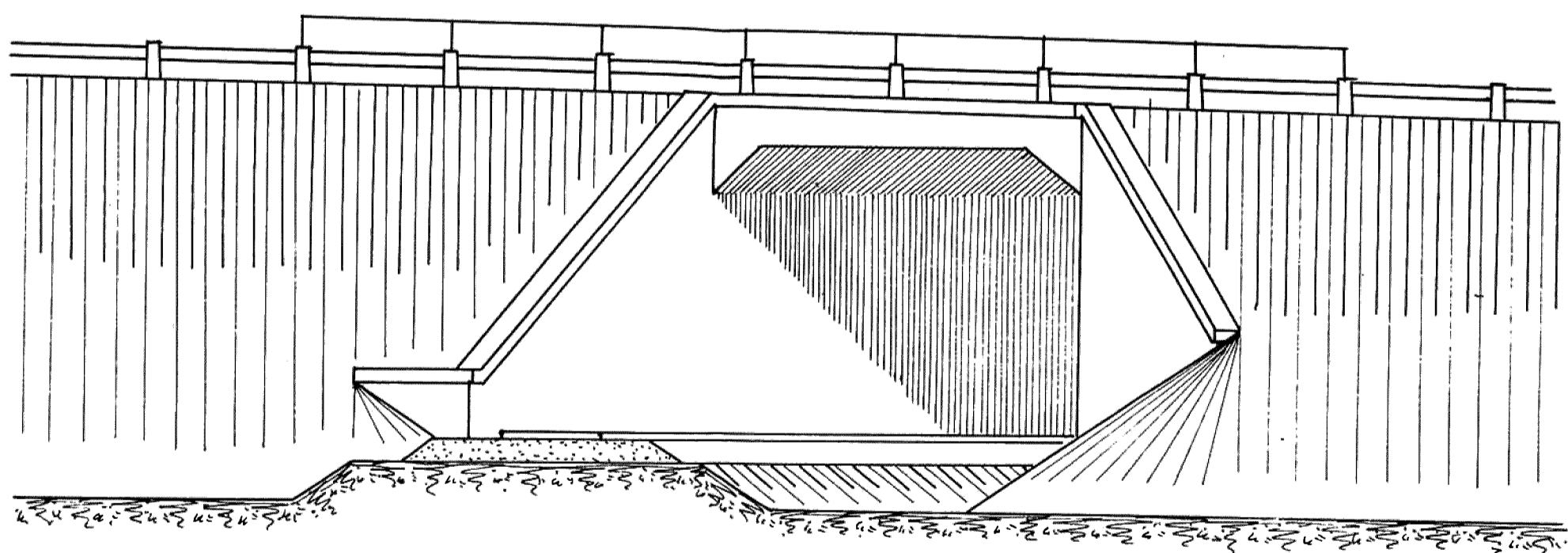
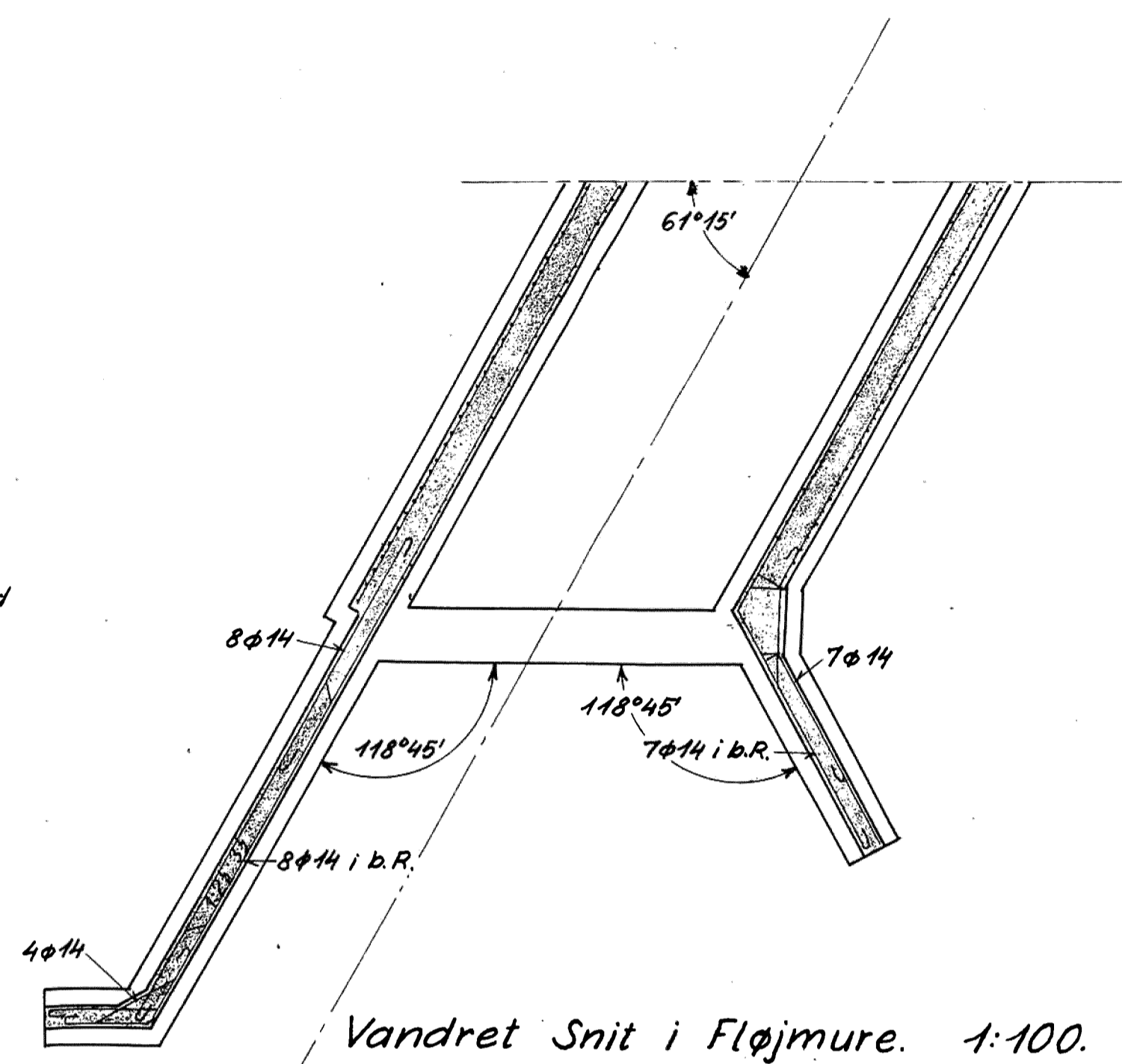


Plan 1:200.



Maal i m, diameter af Armeringsjern i mm.

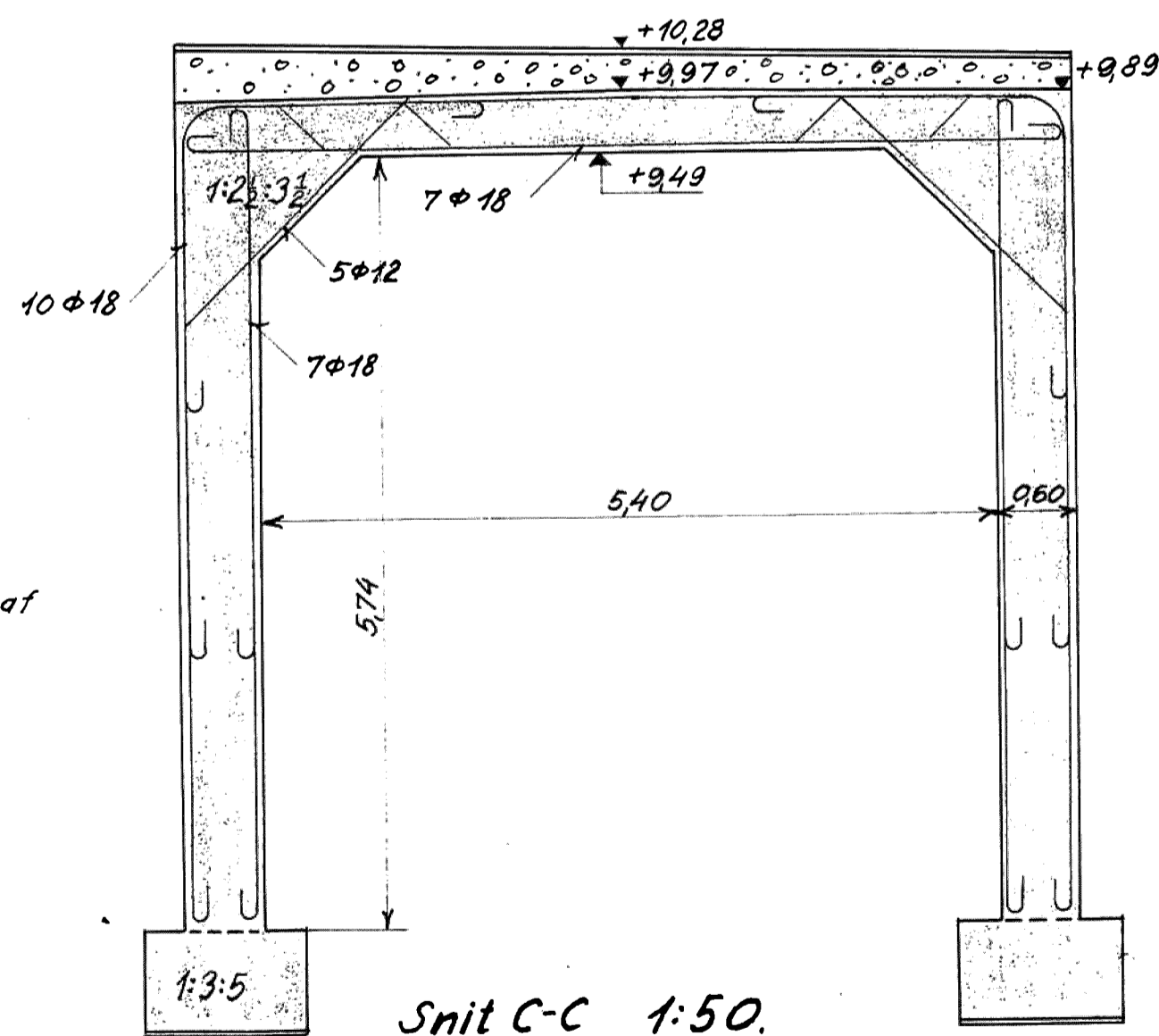
Snit A-A 1:100.



Vandret Snit i Fløjmur. 1:100.

Indspænding i Portalens Sider  
Simpel Understøtning langs Fundamentets Underside

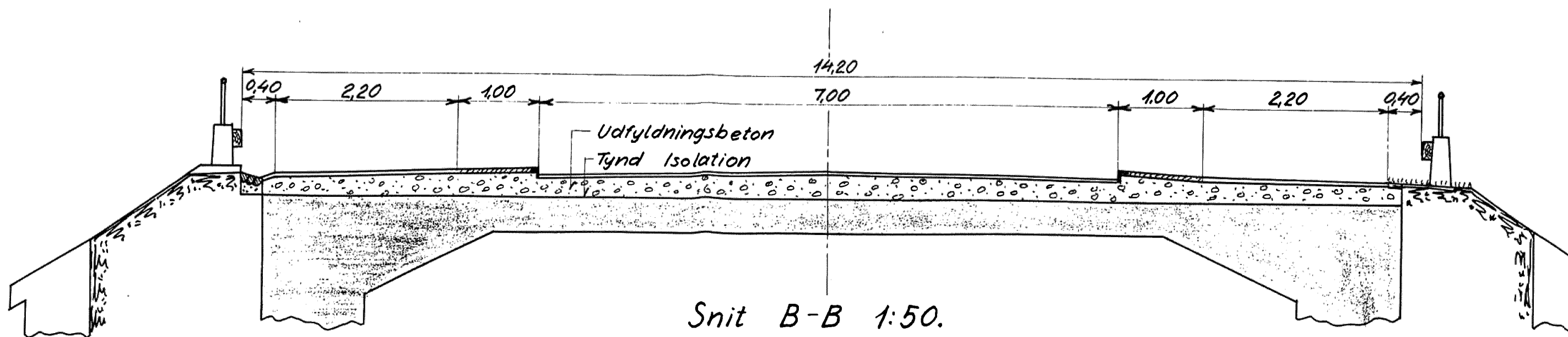
Plan 10



Snit C-C 1:50.

Overføring for Hovedvej Nr 11 ved  
Brovst over Fjerritslev - Nørresundby -  
Frederikshavn Jernbane.

Forslag 2



Snit B-B 1:50.

