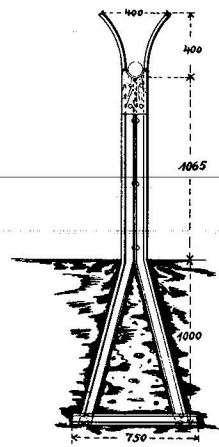
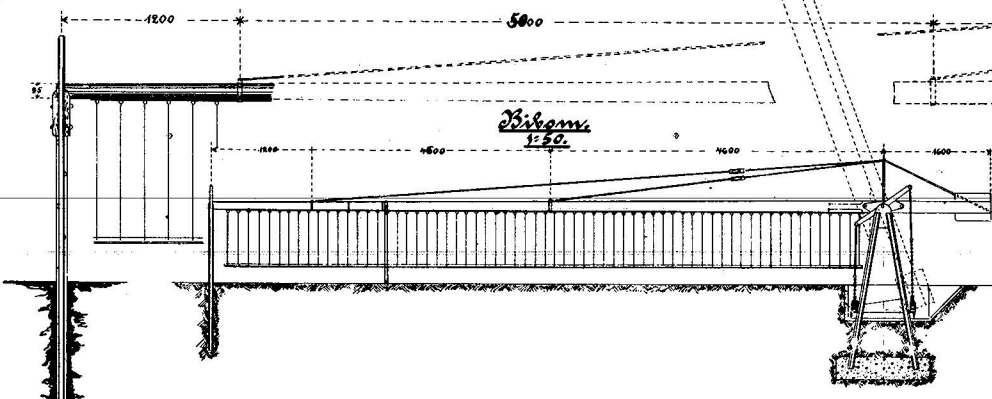


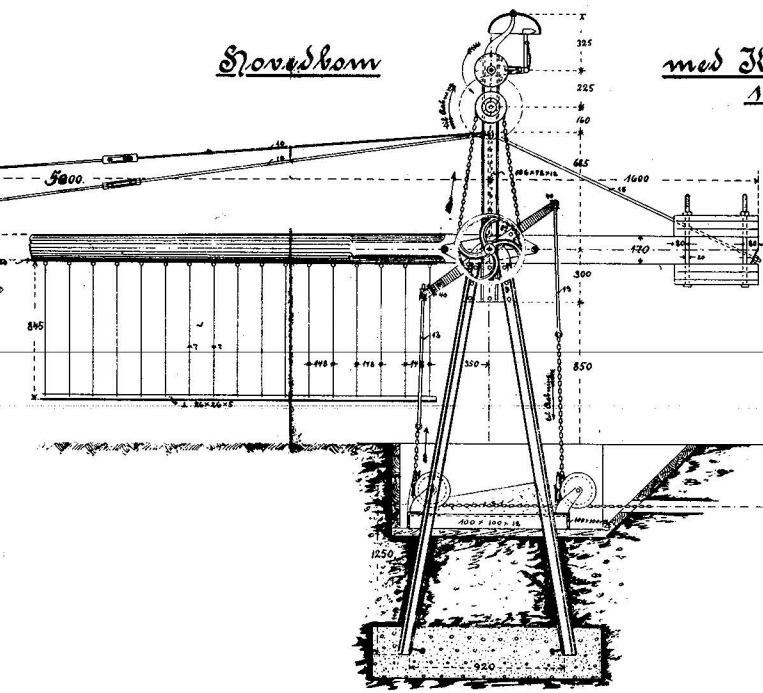
Tangegaffel.
1:20.



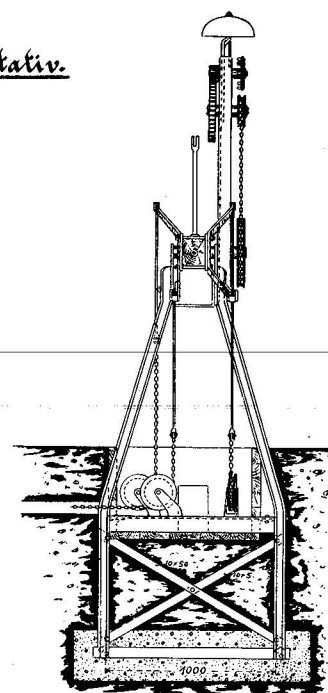
Bilom.
1:50.



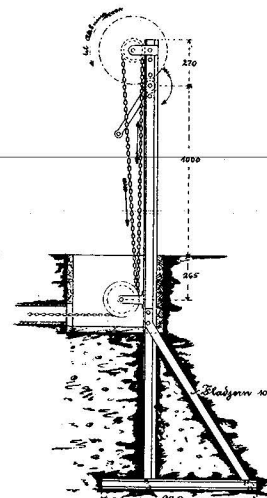
Hovedkom.
1:20.



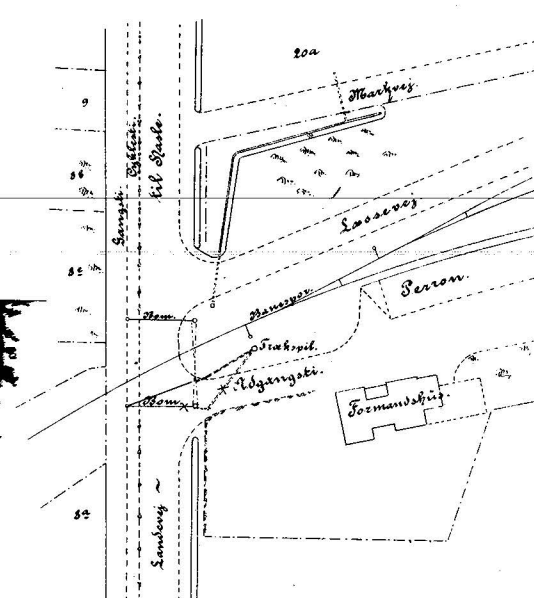
med Klokketativ.
1:20.



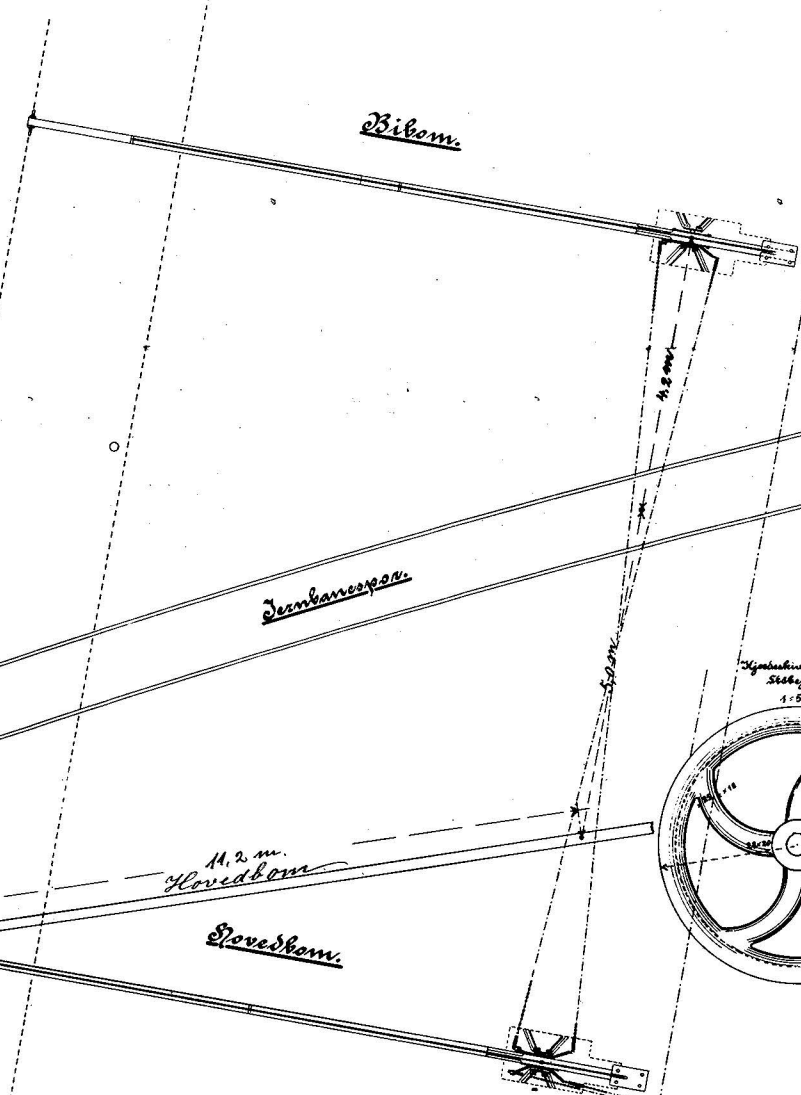
Trækpil.
1:20.



Situationsplan.
1:500.



Bilom.



Jernbanespor.

14,2 m. Hovedkom.

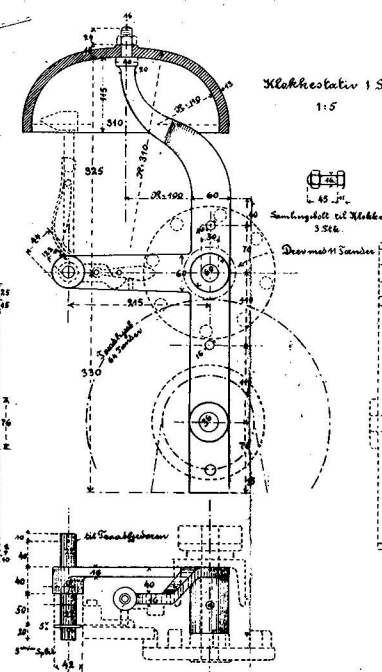
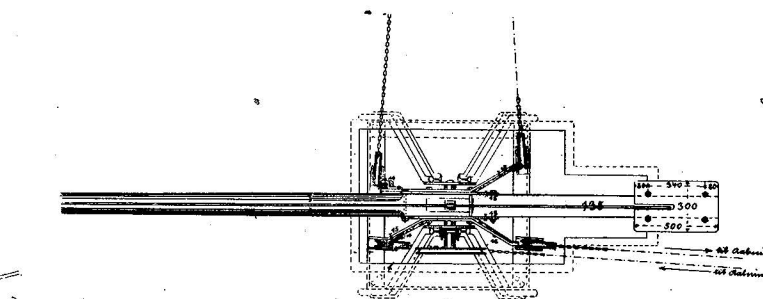
Hovedkom.

Stanggaffel.
Løst.

Løstkom.

Sækk.
Blæst.

1:50.

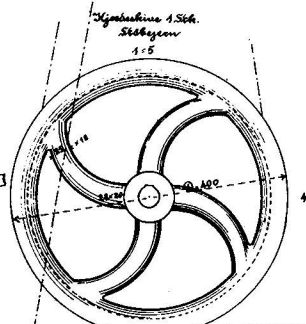


Klokkestativ 1 Stk.
1:5.

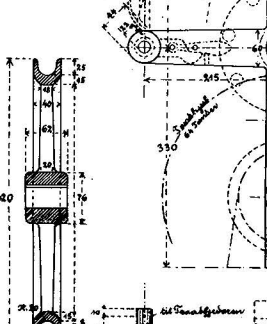
Klokkammer med Dørklammer
til Stanggaffel
Smidesæt 1 Stk.
1:5.

Stanghjul 1 Stk.
Smidesæt
1:5.

Kjædehjul 1 Stk.
Smidesæt
1:5.



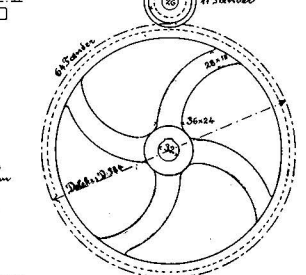
Kjædehjul 1 Stk.
Smidesæt
1:5.



Kjædehjul
Smidesæt
1:5.

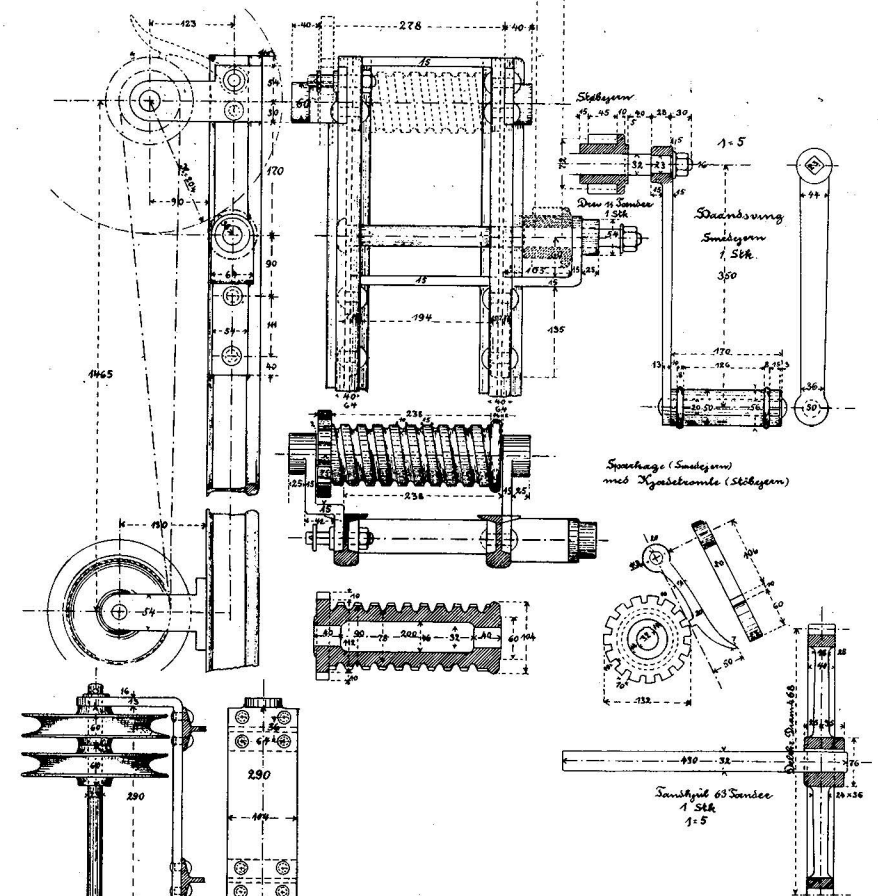
Stanghjul
Smidesæt
1:5.

Stanghjul
Smidesæt
1:5.



Stanghjul 1 Stk.
Smidesæt
1:5.

Kjædehjul 1 Stk.
Smidesæt
1:5.



Formandskive.

