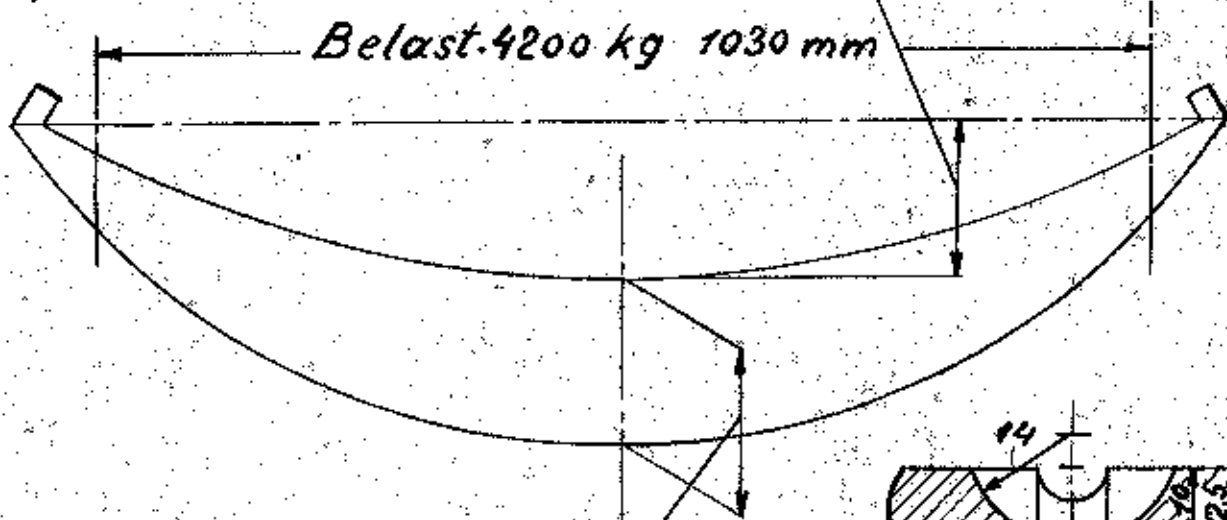


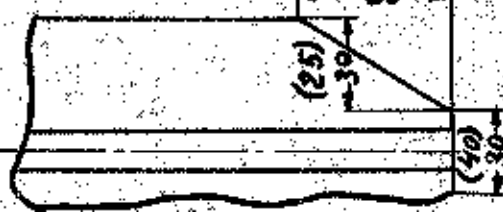
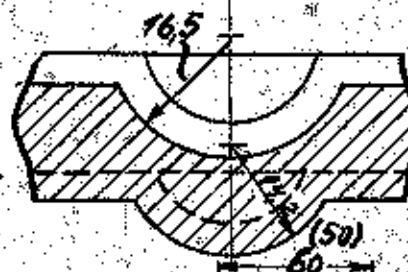
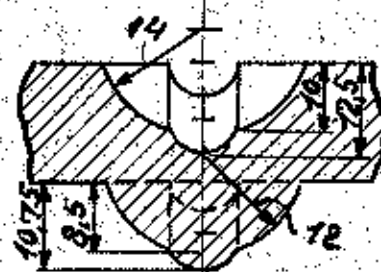
Pilh. belast. 0 kg 95 mm

—||— —||— 4200 —||— 48 —||—

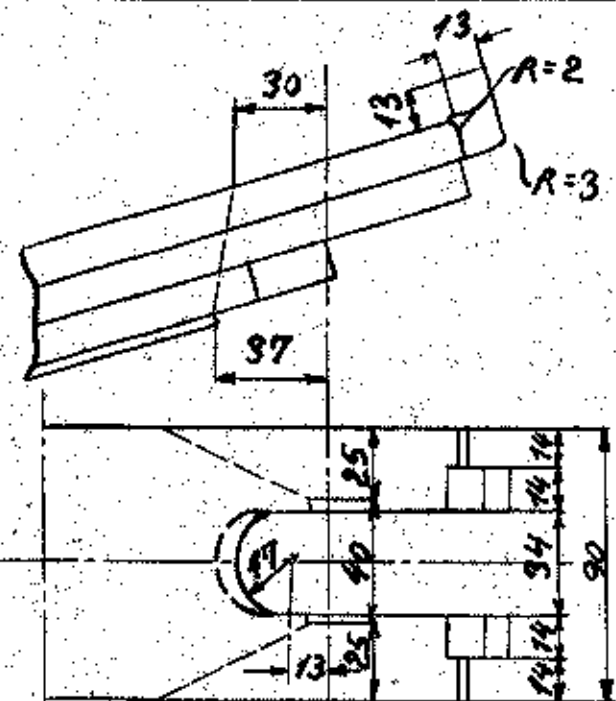
For  $k_p = 10000$ : 8075 —||— 4 —||—



8 Lag 90x13 mm Ribbest.



( ) gælder for Blad No. 5.



udst. L. af Fiederbl.	No 1. 1184 mm	
	" 2. 1124 "	
	" 3. 1124 "	
	" 4. 1010 "	
	" 5. 866 "	
	" 6. 702 "	
	" 7. 538 "	
	" 8. 375 "	

Aalborg Privatbaner  
Maskinafdelingen  
Bæretjeder til Løbehjul  
Dieselloko.

Dato 30/12 1947  
Tegn. Nr. 1-16