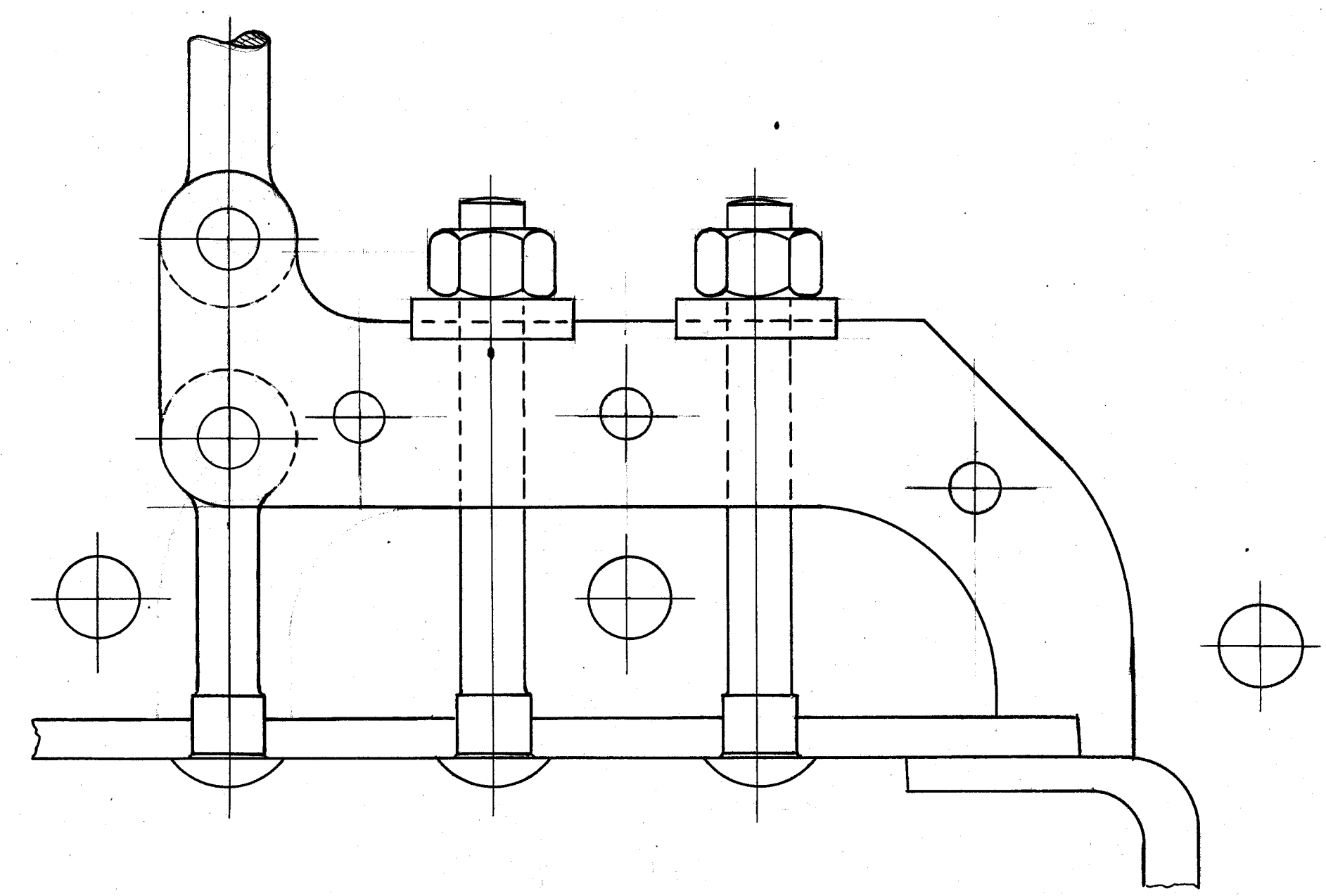
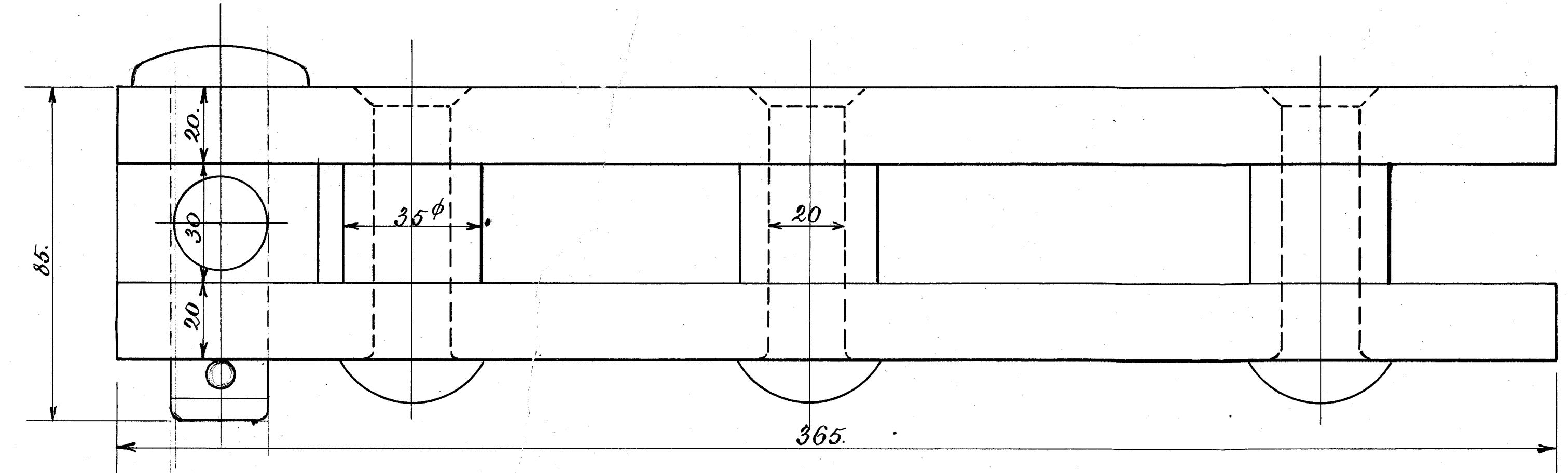


Støtteboltens Længde:

12 Stk. af 350 mm.	} + 10 mm til filning.
12 " " 400 "	
12 " " 435 "	
8 " " 445 "	} gennem flange.
4 " " 465 "	



Nordjyllands foren. Privatbaner.
 Maskinafdelingen.
 Topanker t. Kedlen.
 Loko. 16, 19 & 20.

A. 25. A. 26.