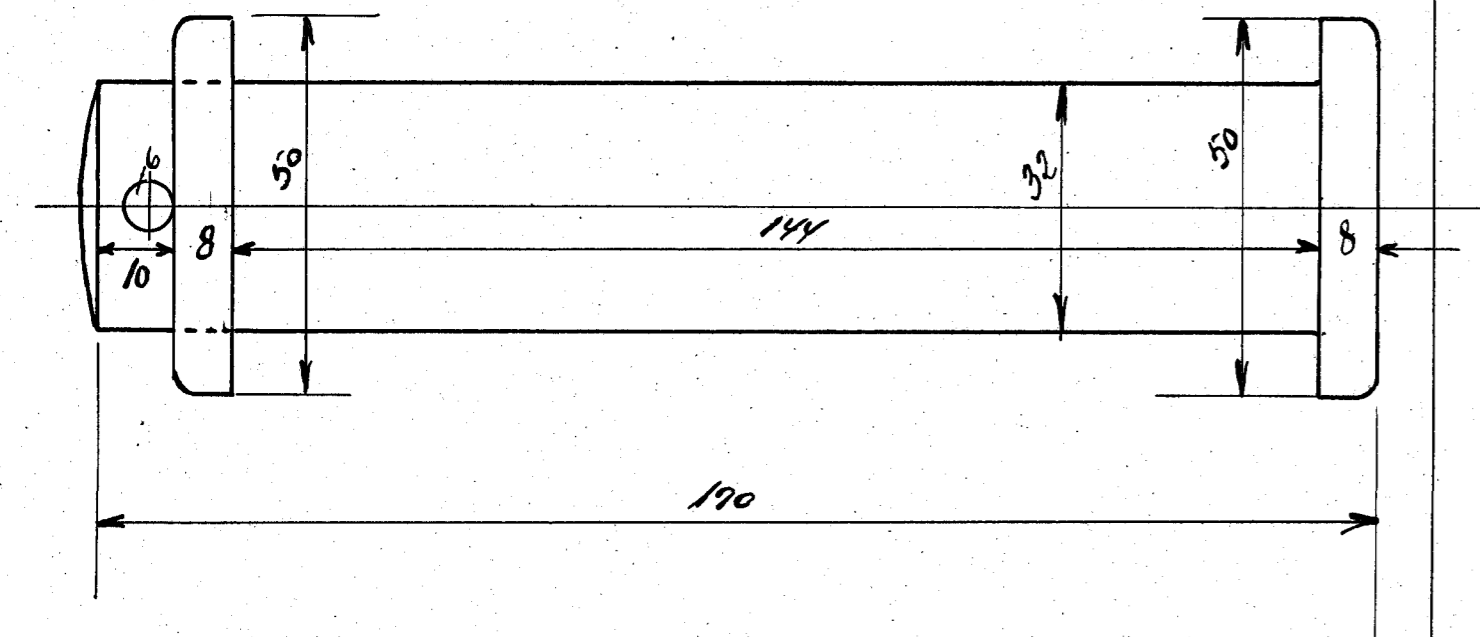
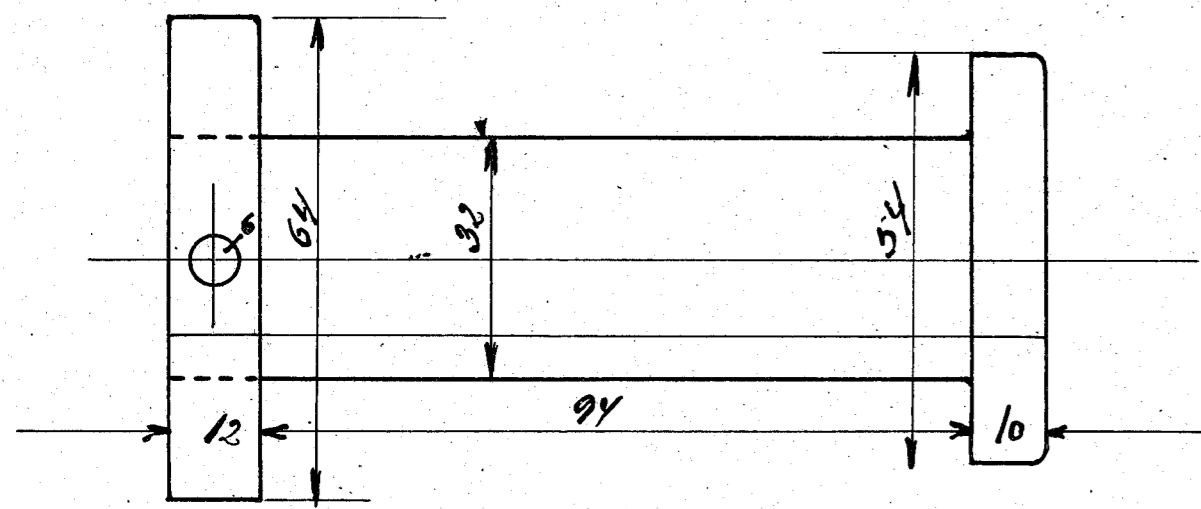


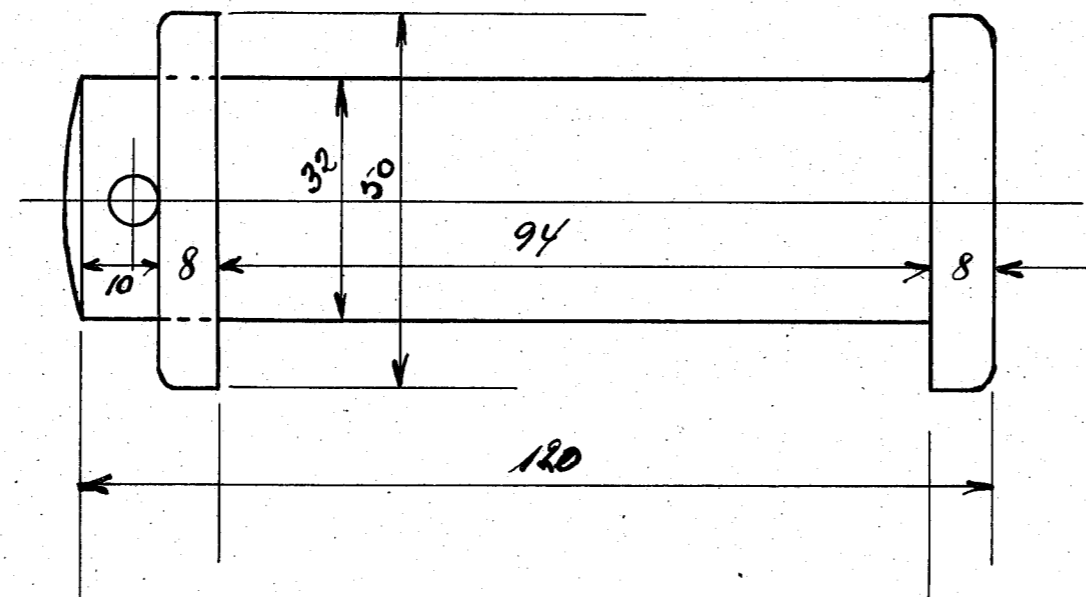
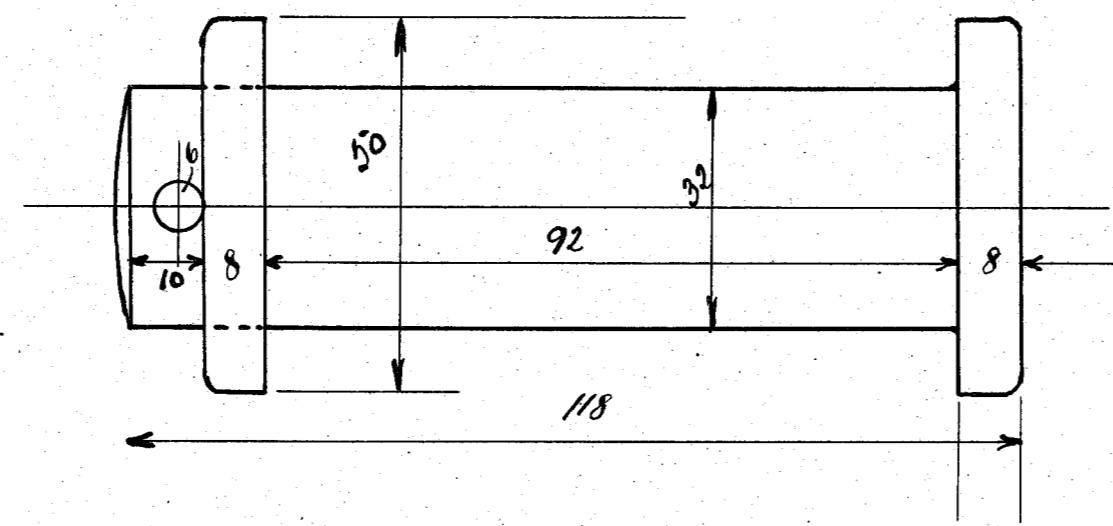
AALBORG PRIVATBANER
MASKINAFDELINGEN.



Bolte til
Eksenterstang og Håndkrans
Type I.e.V.

I.I. 18.

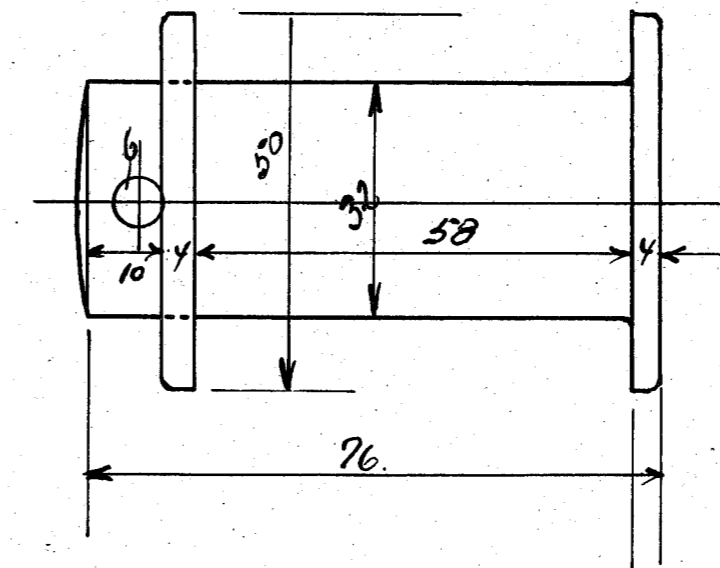
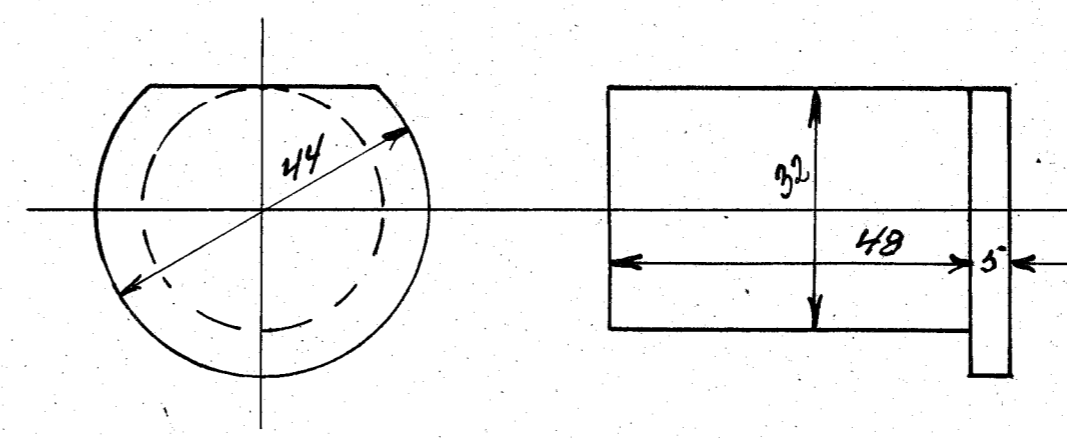
AALBORG PRIVATBANER
MASKINAFDELINGEN.



Bolte til
Glidertrekstang og Styrringsaksel.
Type I.e.V.

I.I. 11.

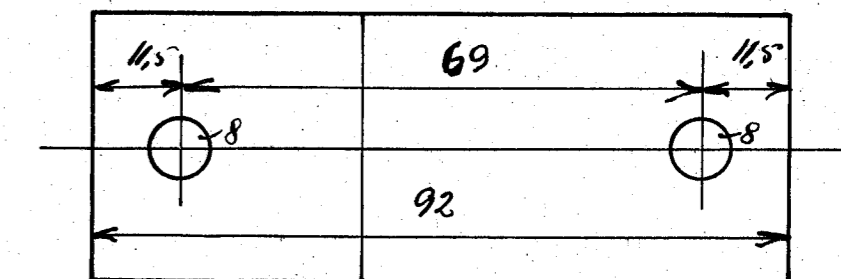
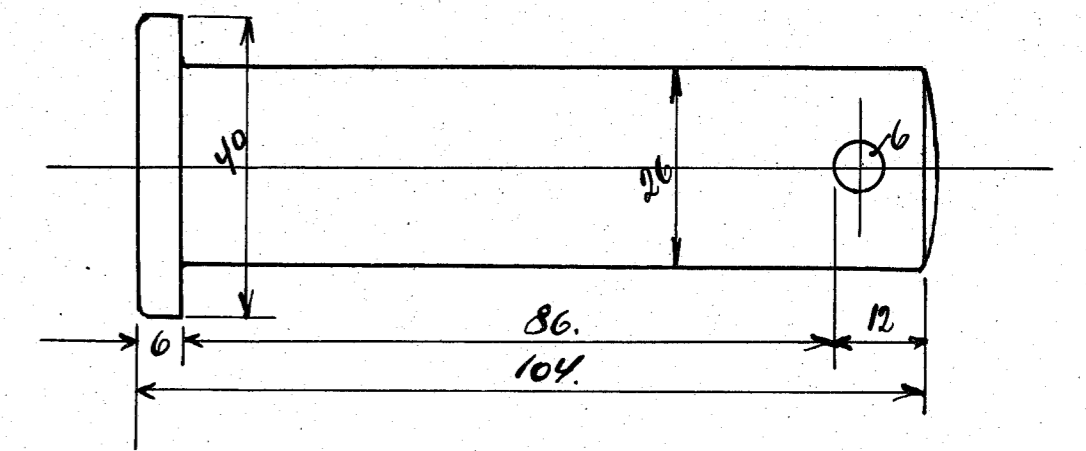
AALBORG PRIVATBANER
MASKINAFDELINGEN.



Bolte til
Trekstangen paa Styrringsaksel
Type I.e.V.

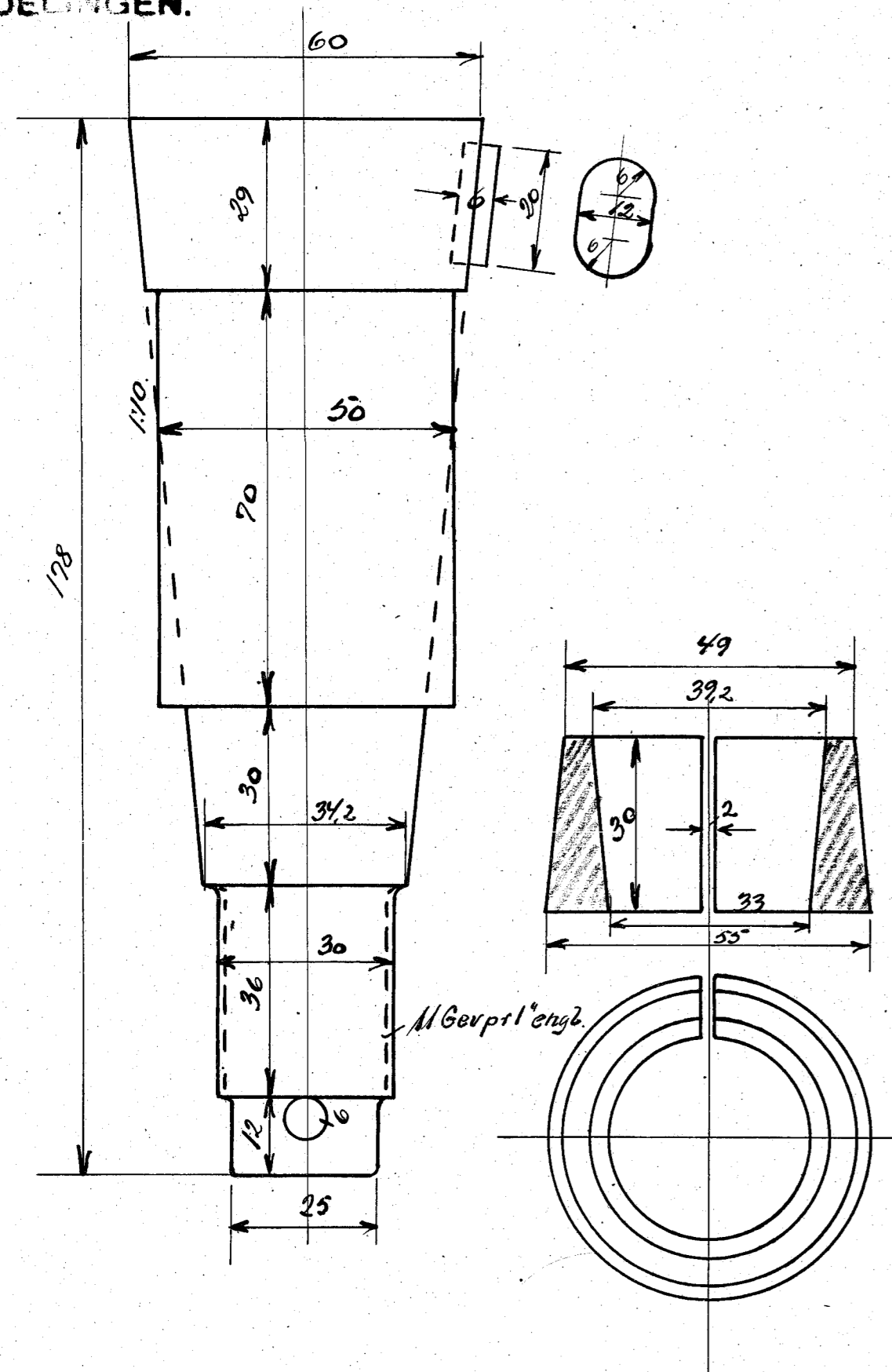
I.I. 21.

AALBORG PRIVATBANER
MASKINAFDELINGEN.



Bolte til
Eksenterstang og Håndkrans
Type II.a.

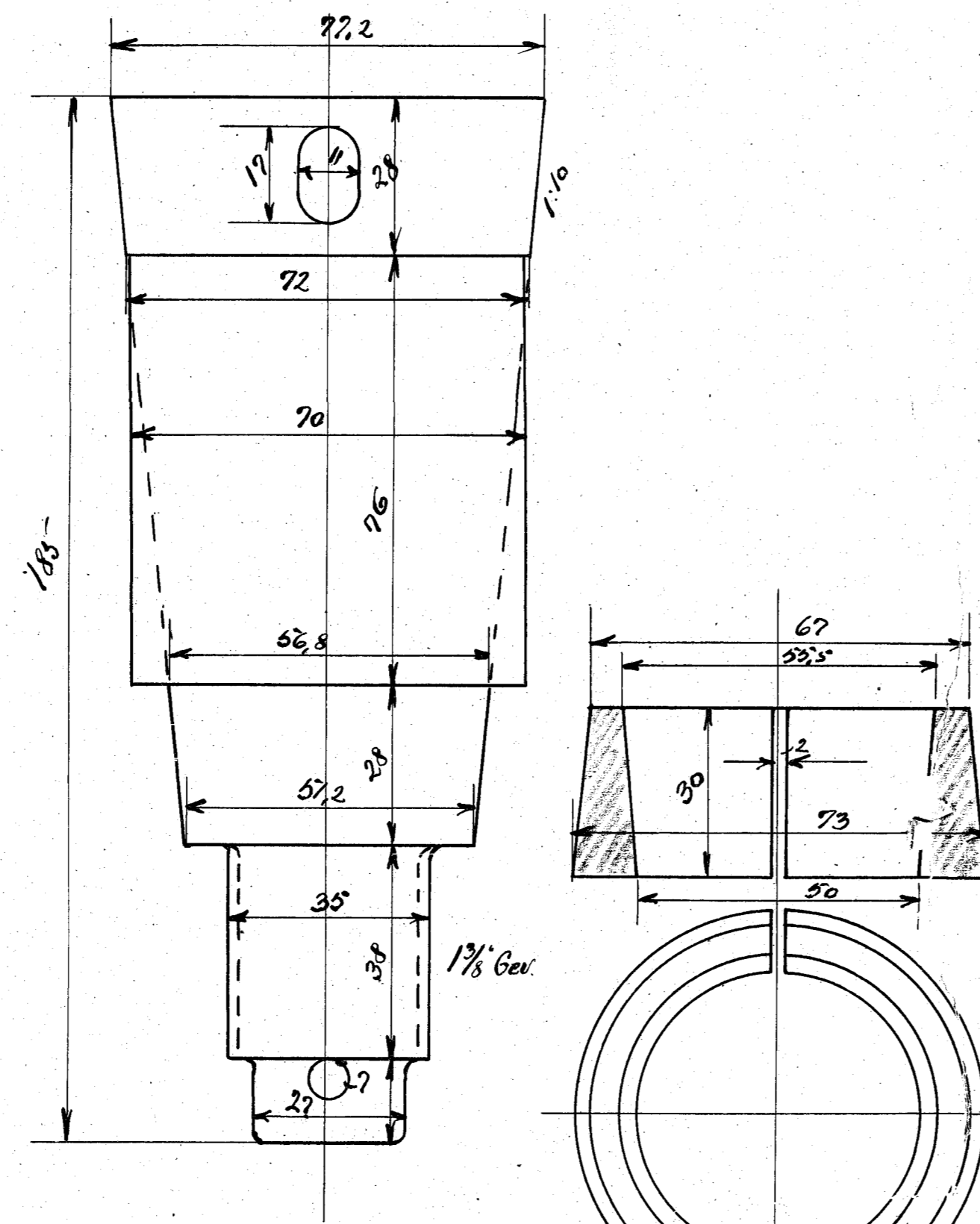
AALBORG PRIVATBANER
MASKINAFDELINGEN.



Krydshovedbolt
Type I.e.V.

I.I. 14.

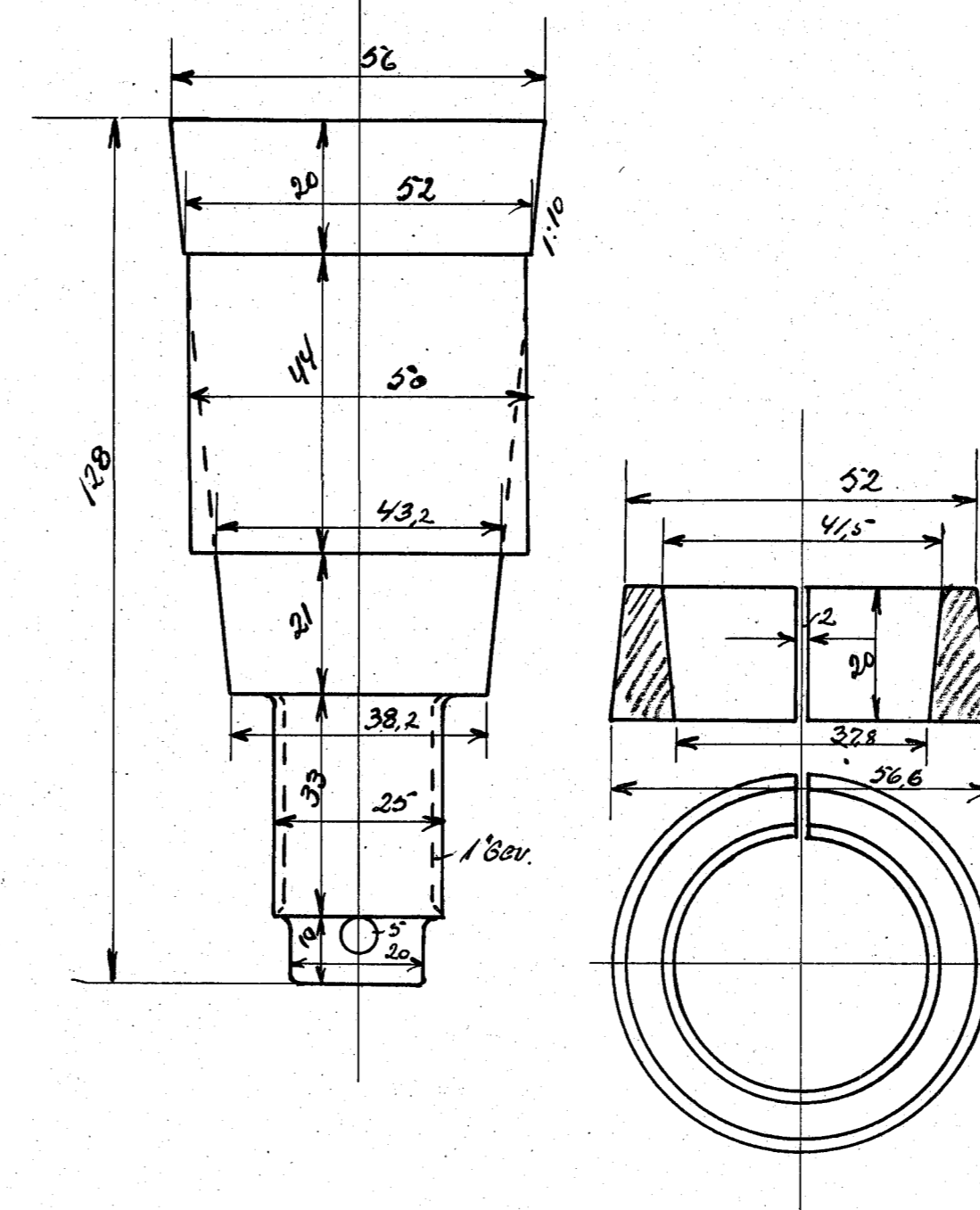
AALBORG PRIVATBANER
MASKINAFDELINGEN.



Krydshovedbolt
Type II.a.

O.O. 21.

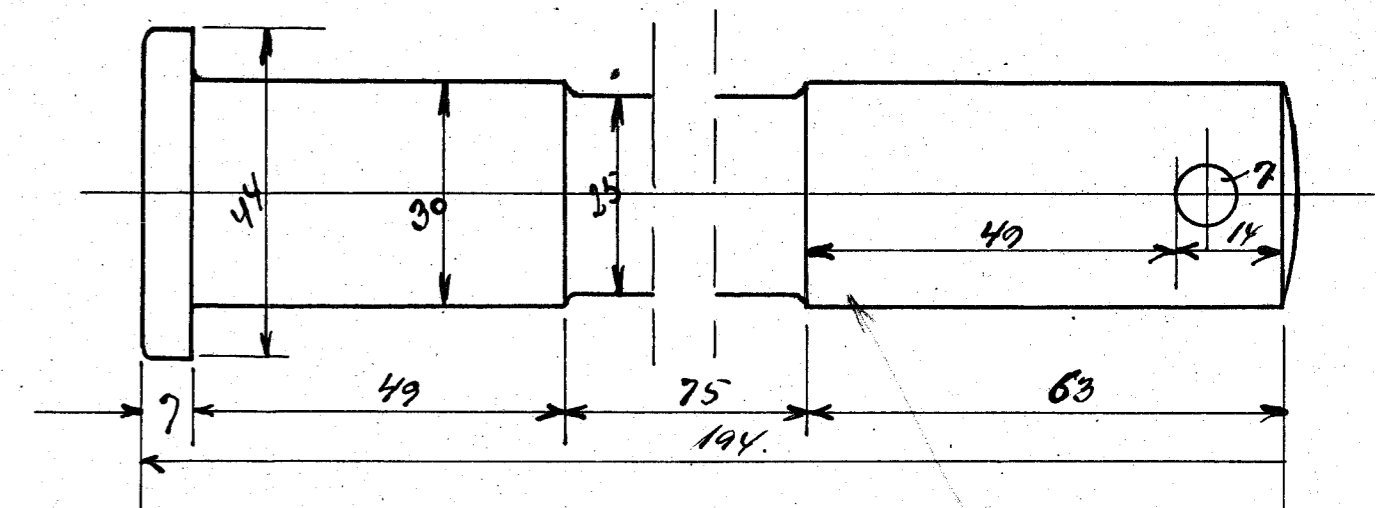
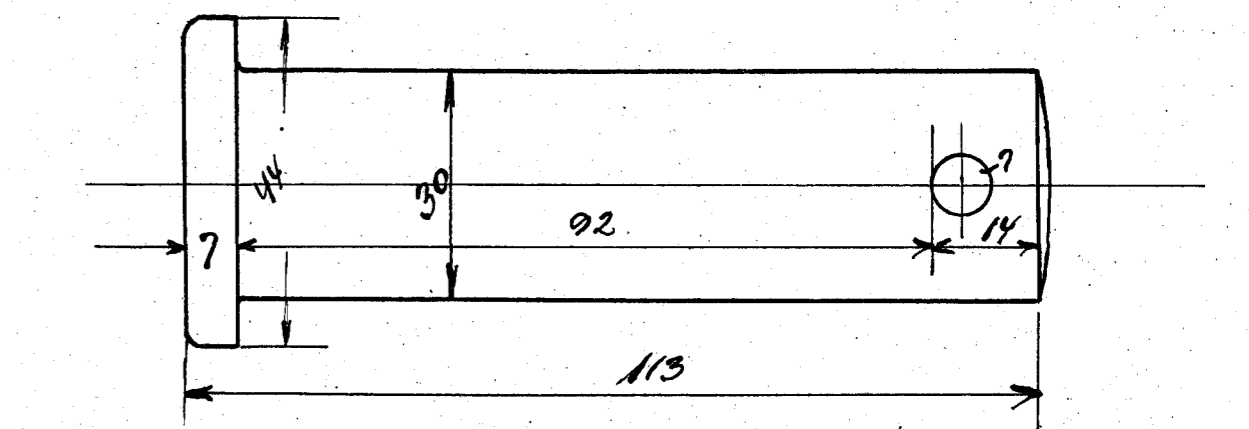
AALBORG PRIVATBANER
MASKINAFDELINGEN.



Bolt til forreste Håndkrans
Type II.a.

O.O. 3.

AALBORG PRIVATBANER
MASKINAFDELINGEN.



Type II.a. + II.b.

Bolte til Glidertrekstangen
Type II.a.

PP 30