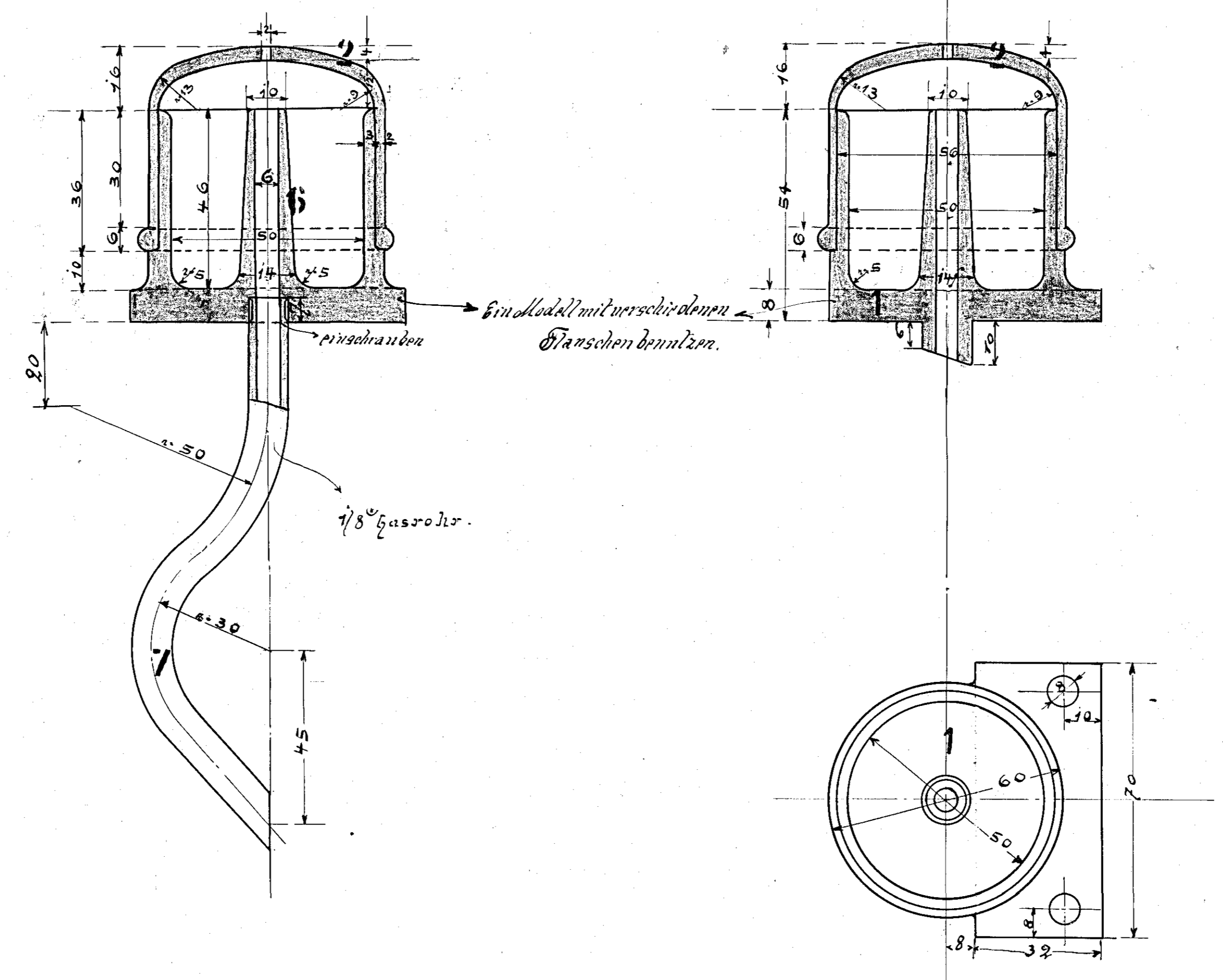
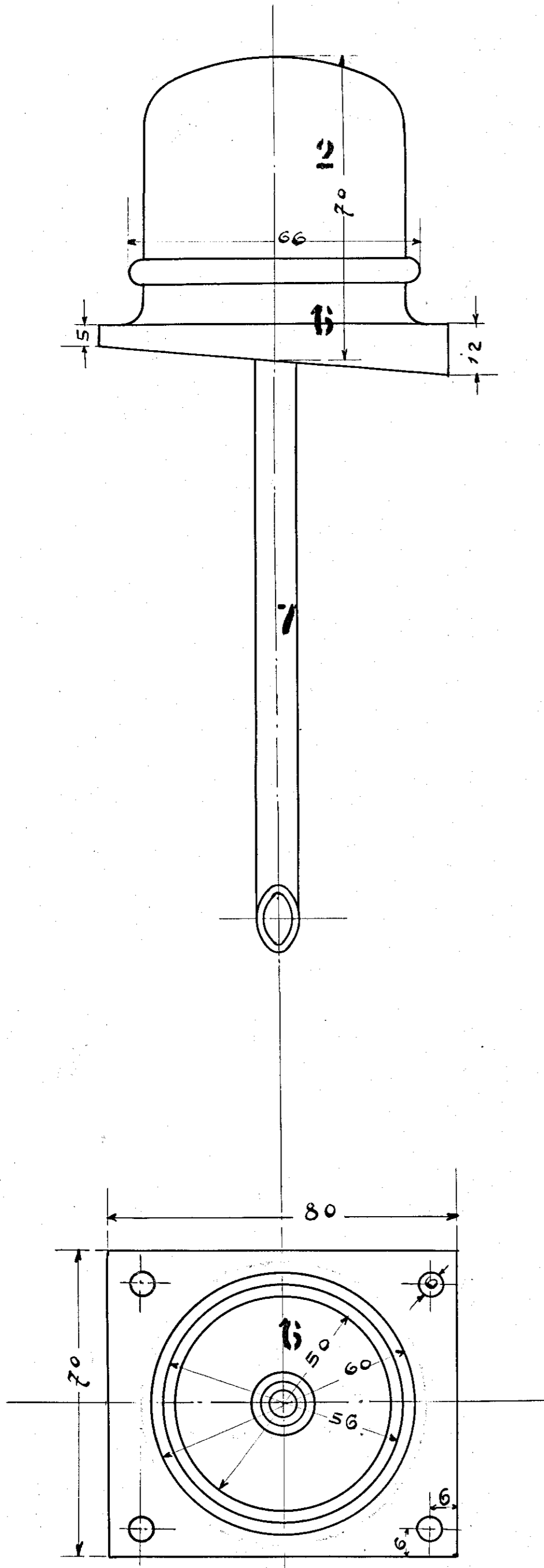


Schmiergefäße für Dampfbüchsen.

Außen blank.



Ein Modell mit verschiedenen
 Flanschen benutzen.

$\frac{1}{8}$ Gasrohr.

Einschlägige Zeichnungen.	Fabr.				
Gleitstangen	5200				
Gleitbüchse zur Schie der Stange					

pro Lokomotive.

Pos.	Stück	Matrl.	Benennung.	Bemerkung.	Klasse.	Modell Nr.
1	2.	F. G.	Schmiergefäße	bearbeitet	Modell von Lokomotive 4911-20	II. 9882
2	4	"	Kappen	"	"	II. 5252
3	4.	Fl. E.	Kopfschrauben	nach äinischen Tabellen	$\frac{1}{4}$ " x 20 lang.	
4	4	"	"	"	$\frac{1}{4}$ " x 15 "	
5	4.	"	"	"	$\frac{5}{16}$ " x 20 lang.	
6	2.	F. G.	Schmiergefäße	bearbeitet	Modell von Lokomotive 4911-20	II. 9882
7	2.	Fl. E.	Gasrohre			

Auftr. Besteller Bemerkung Auftr. Besteller Bemerkung Auftr. Besteller Bemerkung

5200 Spezialen-Nosennölz. } 6. 6. 05 Gpr.
 52061. Norddeutsches-Brennstoffwerk.