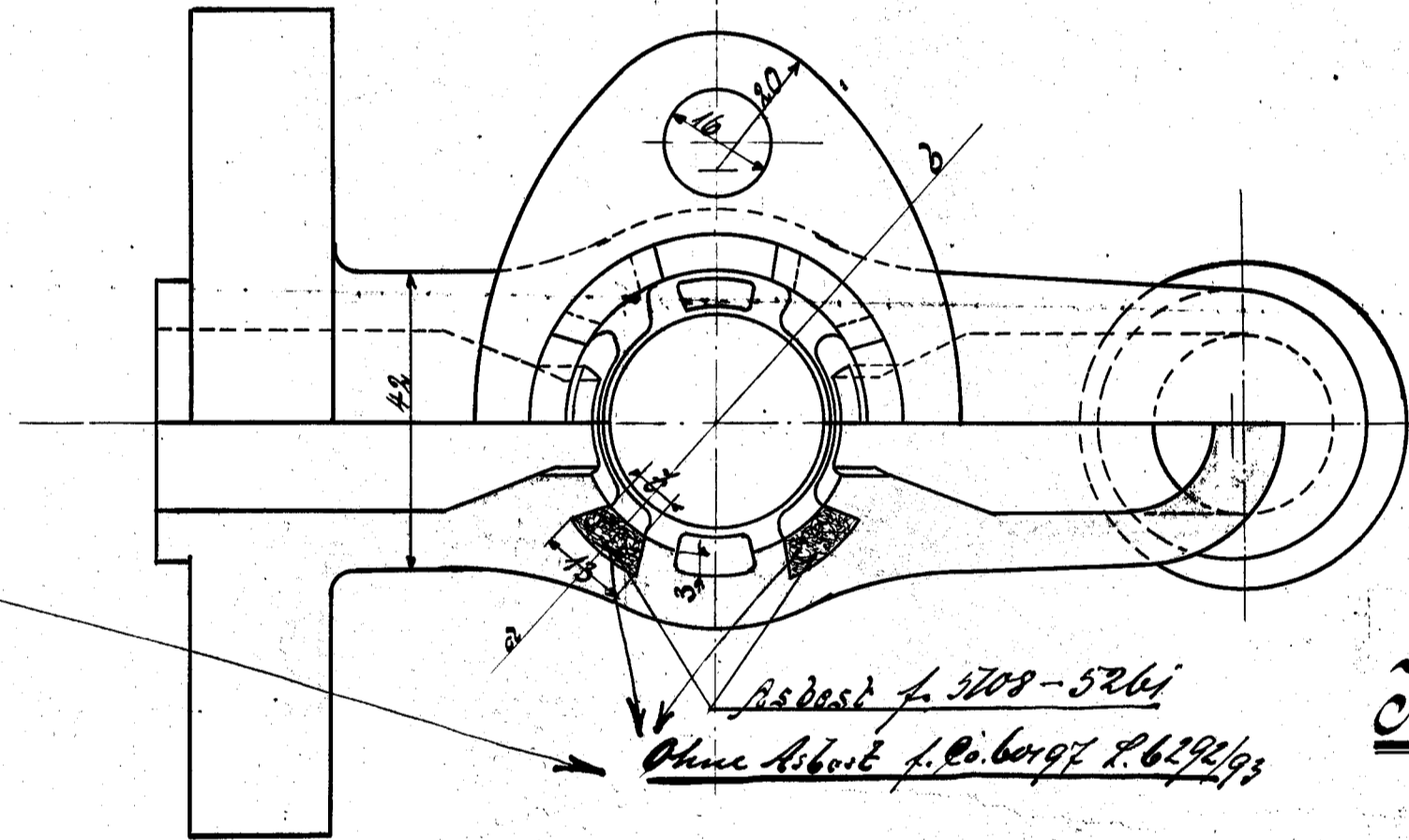
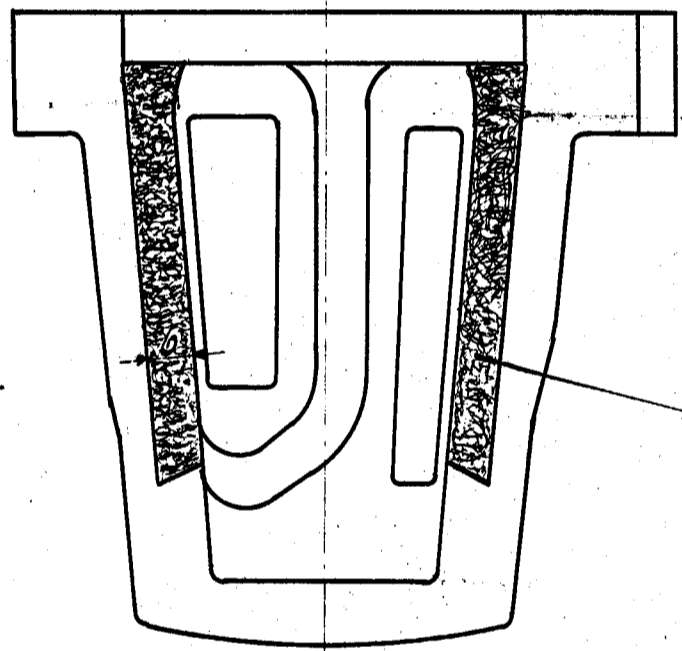
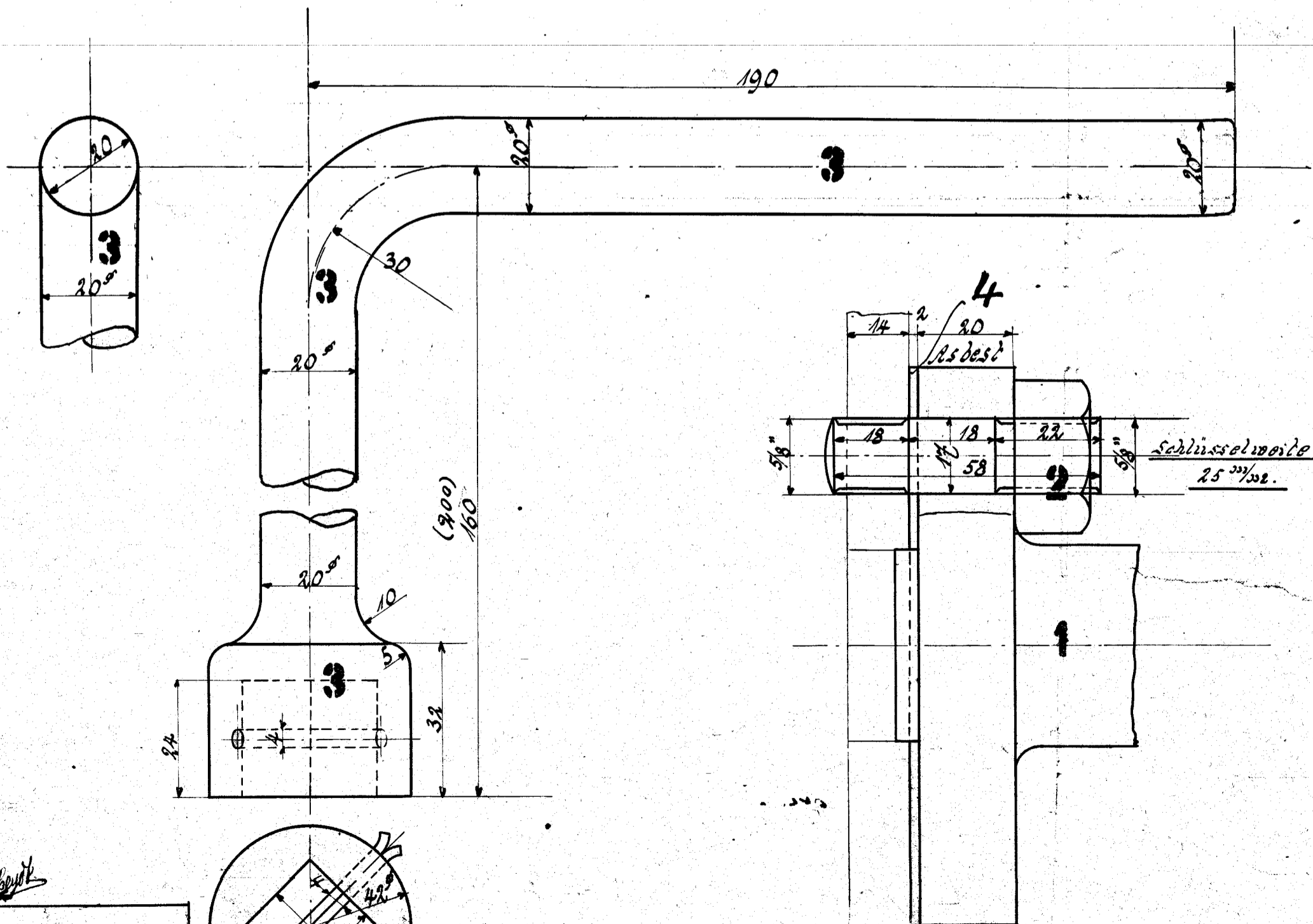


Schnitt a-b



pro 1 Lok: 1 Stück compl.

Kesselablasshahn.



pro 1 Lokomotive				
Pos.	Stück	Mat.	Benennung	Bemerkung
1	1	St. B.	Kesselablasshahn compl.	ansonst. bestellt
3	3	S. B.	5/8" Stiftschrauben mit Mutter n. dän. Norm.	
4	1	"	Stiftschlüssel	
5	1	"	Asbestpackung n. dän. Vorschrift.	

Einschlägige Zeichnungen	Std. No. 5108.	5900	
Kessel			

56/288

48  
5108

Antrag	Besteller	Bemerkung	Gepr. v. Hallborg (2.12.1909) Real	Pos. 1 compl.
5108	Hallborg-Haldenmølle		27.1.07	
5900	Sjerrildes-Norresundby			
5261	Nordjylland Privatbaner			

Kesselablasshahn.

56