

Danfoss

W 17-200

eenpoledede trykafbrydere

Type RT 200, 212, 213 og 216

Anvendelse:

DANFOSS trykafbrydere er trykstyrede, elektriske afbrydere, der slutter strømmen, når trykket er faldet til en bestemt værdi, og bryder strømmen, når trykket er steget til en anden ligeledes fastsat værdi.

De anvendes til direkte styring af mindre automatiske vandværksanlæg med enfasede vekselstrømsmotorer eller 220 volt jævnstrømsmotorer, men kan også anvendes til styring af større motorer med en automatisk igangsætter eller et startrelæ, f. eks. Danfoss type: LRV, som mellemed.

Alle typerne er forsynede med $\frac{3}{8}$ " RG på tilgangsstutsen.

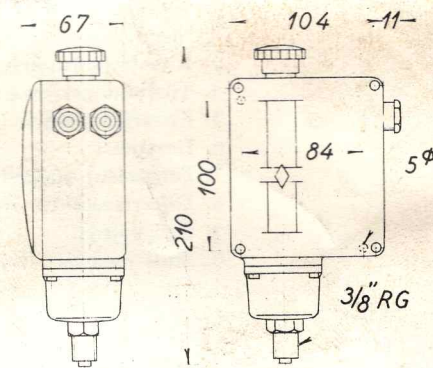
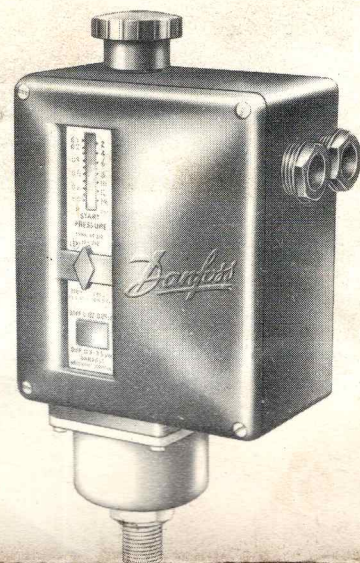
Område:

Type	Start-tryk indst. mellem ato.	Differens indst. mellem at	Maksimal-belastning ato	Bestillings-nummer
RT 200	0,3-6	0,08-1,3	14	17-200
RT 212	0,1-1	0,02-0,25	4,5	17-212
RT 213	0-0,3	0,01-0,05	1,3	17-213
RT 216	1-10	0,3-1,5	12,8	17-216

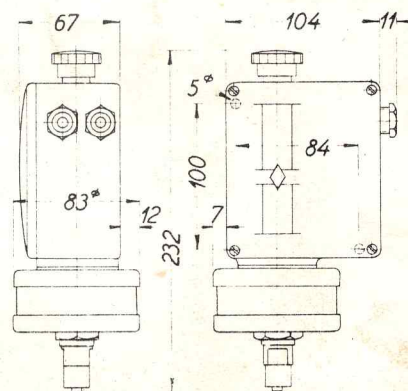
Stoptryk = Starttryk + Differens

Apparaterne er godkendt for 15 A 380 volt vekselstrøm og 10 A 220 volt jævnstrøm og kan monteres både i tørre og fugtige rum.

(Fortsættes næste side)



RT 200, 212 og 216



RT 213

Vægt: type RT 213: 1,35 kg

Øvrige typer: 1,0 kg

Mål og vægt uden forbindende

Danfoss

FABRIK FOR AUTOMATISKE KONTROLAPPARATER
NORDBORG . DANMARK

Montering:

Apparaterne monteres på et sted, hvor de ikke udsættes for drypvand, og forbindes ved hjælp af et rør til anlæggets hydrofor eller trykledning. Ved forbindelse til hydroforets luftrum opnår man, at trykafbryderen bliver frostfri. Ved stempelpumper bør afbryderen ikke monteres for nær ved pumpen, da dette kan give anledning til pulsationer i apparatet.

Det må påses, at der ikke kommer jernfilspåner ind i apparatet under montagen, da disse vil samle sig på den permanente magnet (7) og forhindre, at ankeret (6) får den rette luftafstand fra denne.

Justering:

Apparatet indstilles ved hjælp af håndknappen (1) til at slutte ved de ønskede tryk, der kan aflæses på skalaen på apparatets dæksel.

Den trykforskel (differens), man ønsker, anlæget skal køre med, indstilles på differensmøtrikken (8) inden i apparatet.

Hvis man f. eks. indstiller på 2 at. på skalaen på apparatets dæksel og 0,8 at. på differensmøtrikken, vil trykafbryderen starte anlæget ved 2 at. og stoppe det igen ved 2,8 at.

Drejning på håndknappen (1) flytter den øvre og nedre trykgrænse samlet enten opad eller nedad, medens drejning på differensmøtrikken (8) kun ændrer stoptrykket.

1. Håndknap for indstilling af starttryk.
2. Sløjfeklemme.
3. Kabelforskrutninger.
4. Tilslutningsklemmer (kontaktsystem reservedel nr. 17-064).
5. Slarafiakontakter.
6. Jernanker.
7. Permanent magnet.
8. Differensmøtrik for indstilling af stoptryk.
9. Bælgkapsel.
10. Stuts med $\frac{3}{8}$ " RG.

