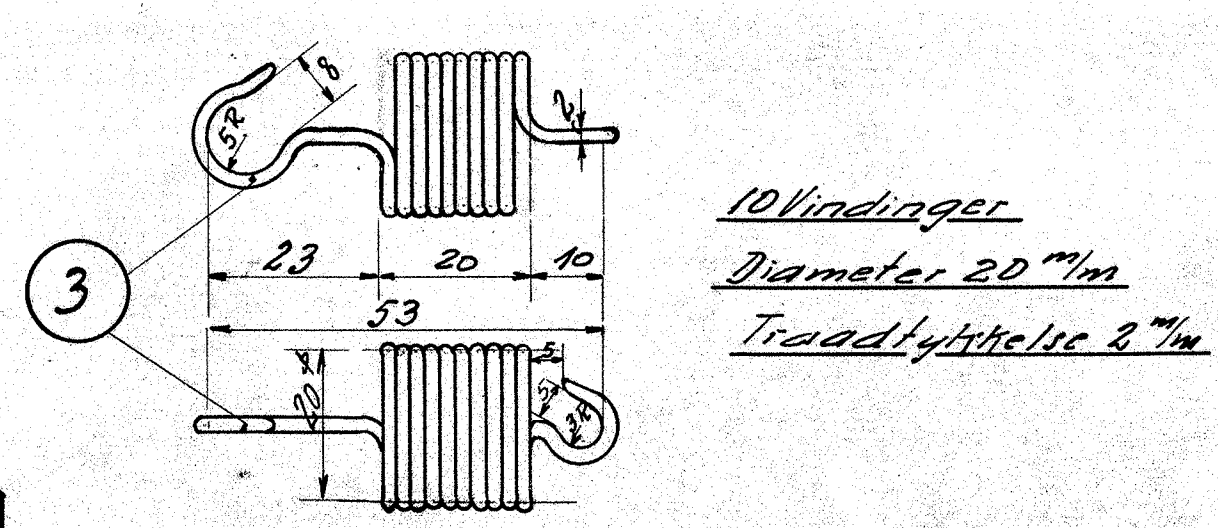


TEKNIKTÆLLING NR. 60380.

STYKLISTE	GENSTAND	MÅL	MATERIAL	VEGT
2.	Riflet Plade.	1.	Flussj.	610 x 600 x 1/4
8.	Skruer til do. 9/16 x 10	2.	"	Magas.
2.	Feder.	3.	Feder-staal	27 x 1400
4.	Hængselhalvdel.	4.	Flussj.	32 x 32 x 600
4.	do.	5.	"	6.5 x 800
2.	Bremsearm.	6.	"	32 x 8 x 600
2.	Aksel.	7.	"	13 x 160
8.	Sort Bolt 1/2 H. og Møtrik 1/2	9.	"	Magas.
4.	" " " " " " " " " "	10.	"	"
4.	Før.	11.	"	1/2 Sort Bør x 230
4.	Skraa Underskive 1/2"	12.	"	Magas.
2.	Bolt 5/16 x 5 Gewind af træen	13.	"	"
2.	Holder	14.	"	57 x 100



12-236 R.T.

1/2" RICHIS

1:1

Dødmandstrin.

Diesel-el. 410450H Motorloka.

138L-27.18.