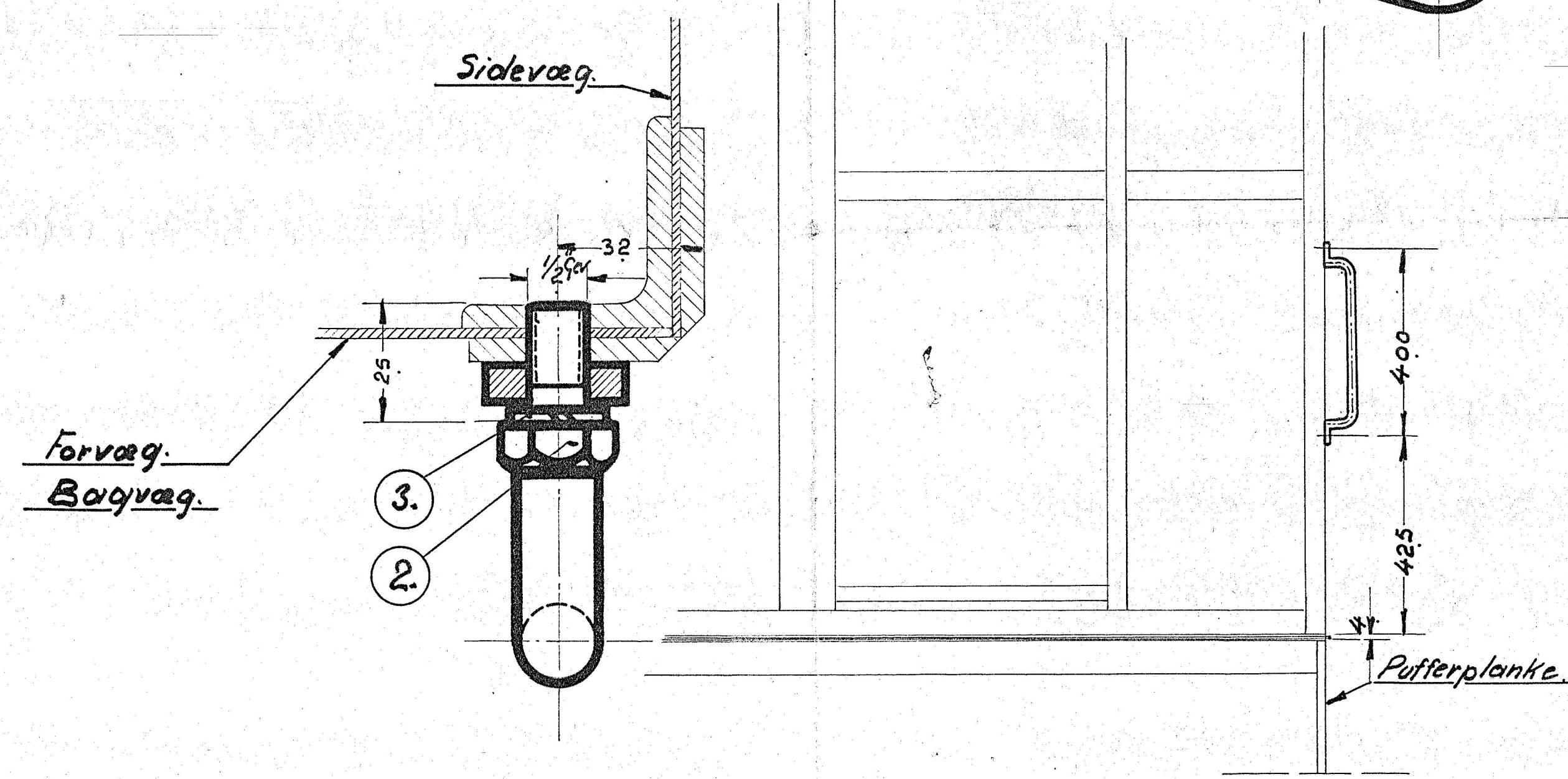
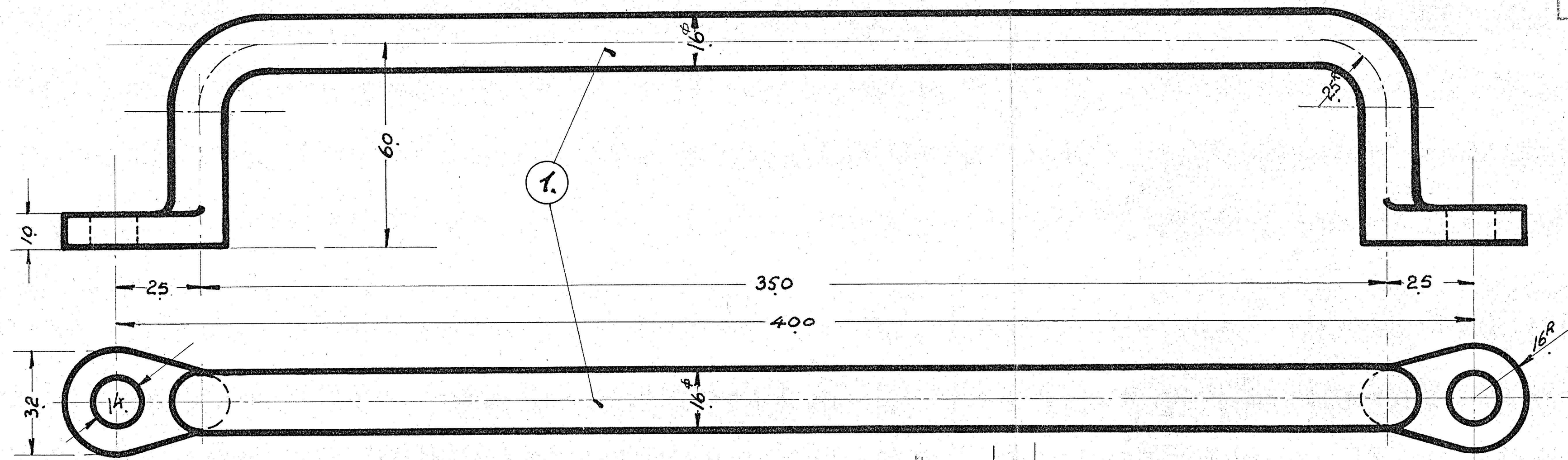


STYKTAEL	STYKLISTE NR. 57566.		INDEKS TIL STYL. NR.		
	GENSTAND	MÅL	MATE	MODEL	VÆGT
4.	Haandgreb.	1.	Flossjern	16φ x 1850	
8.	Sort Skruer $\frac{7}{16}$ Hoved $\frac{1}{2}$ x 25	2.	Magas.	32 x 10 x 400	
8.	Fjederskive $\frac{5}{8}$	3.	Staal.	--	



FORHÆNDINGER					
A/S TRICHAS AARHUS		MALESTOR	1:1	CHOP. N.	
		SKAL	1:10	M.L.	
		TEGNER			
		DATO	5-7-34.		
		TEGNING NR.			
Haandgreb paa Forog Bagvæg.				131L-15.360	
Diesel-el. 40/450 Hk. Motorloko.					