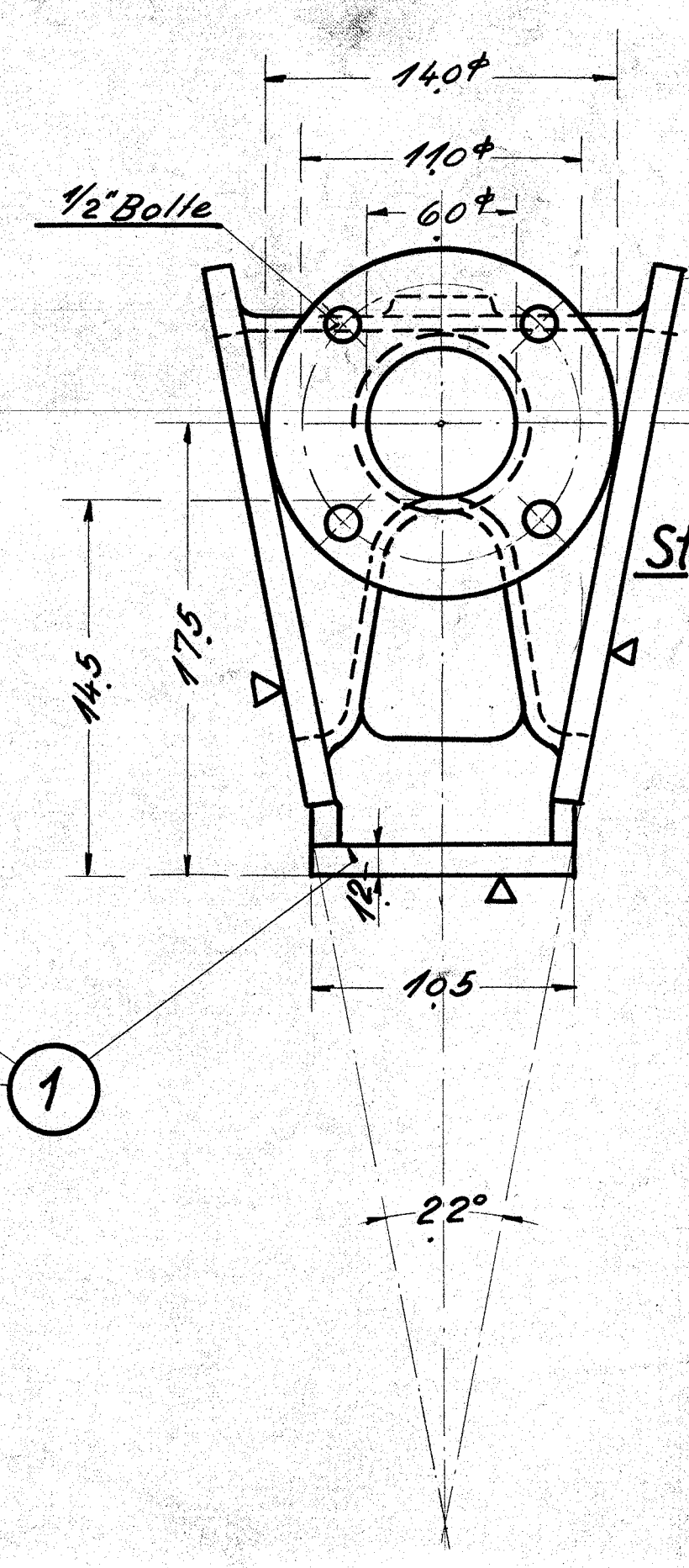
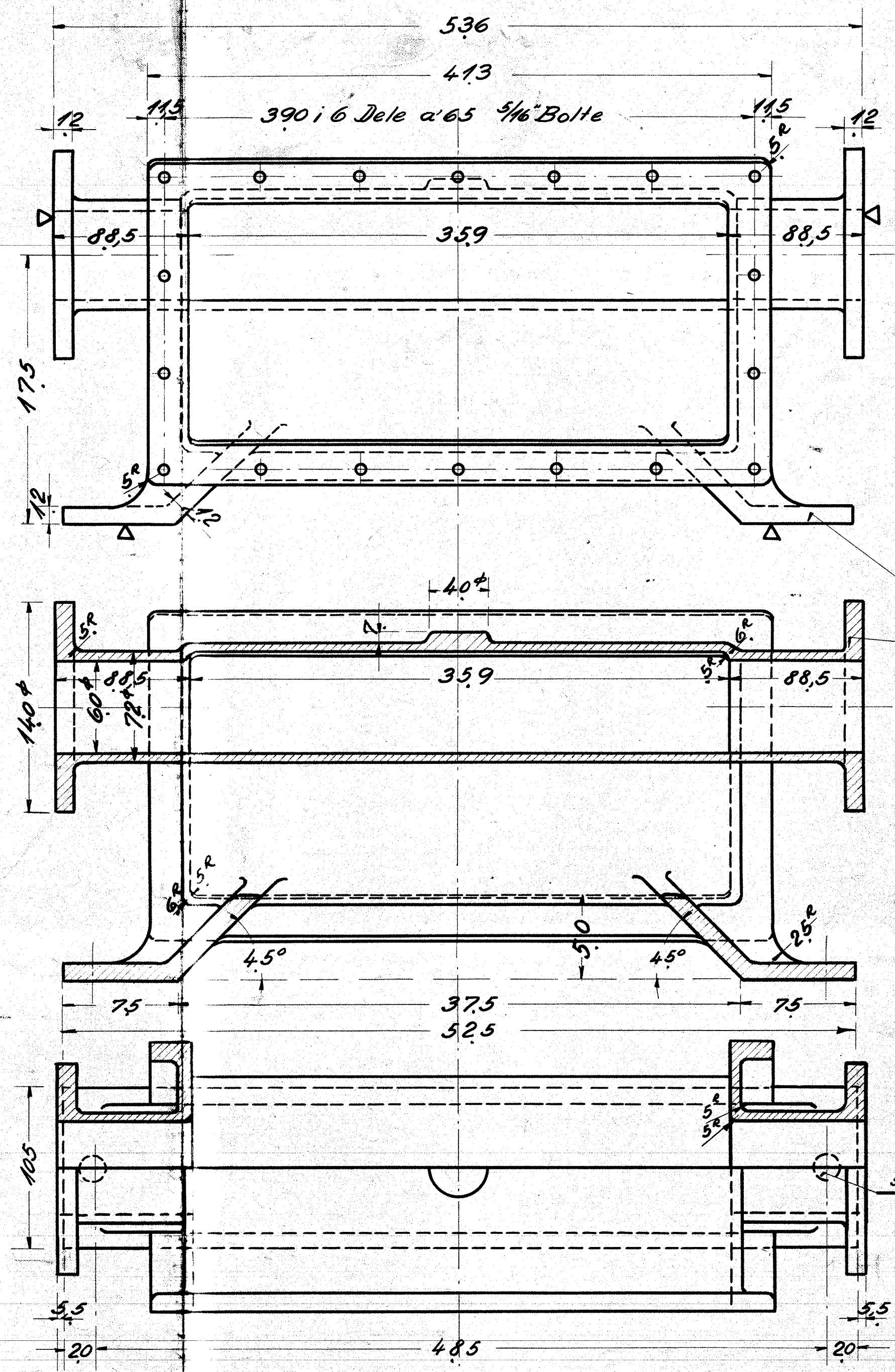
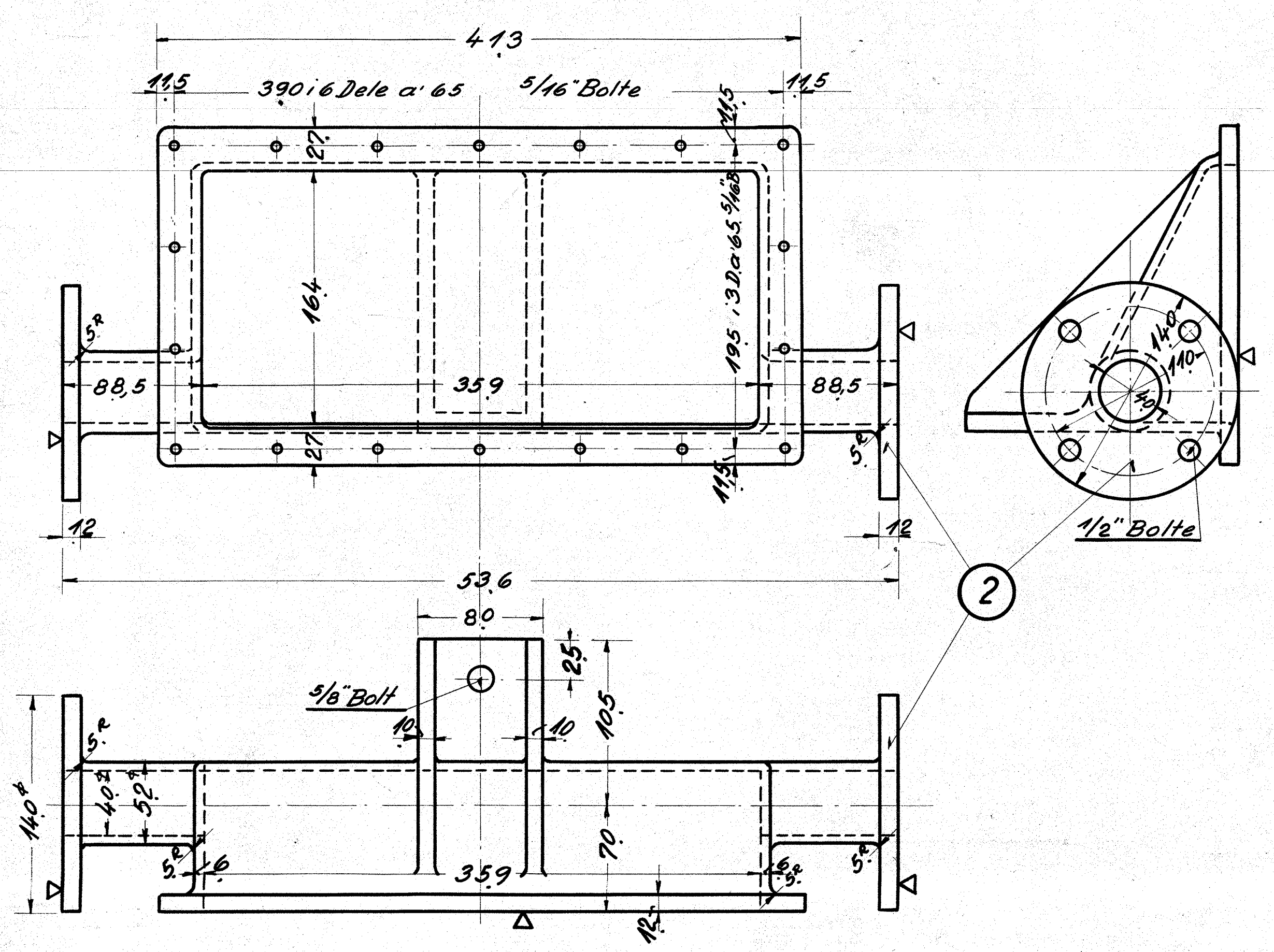


STYKLISTE NO 52183				FRICHS TH. TEKNISKE AFD.	
NR.	STYK	BETEGNELSE.	MÅL	BRUG	M. DEL
1	1	Mellemste Vandkammer	Alumi-126L	25,63	
2	2	Udvendig do.	" "	25,63	
3	72	Bolte 5/16x30	Fluss. Paa	Best.	
4	4	Pakning 4.13x218x15	Gummi	900x420x15	



Styklisten gælder for 1Stk. dobbelt Element

Vægt.

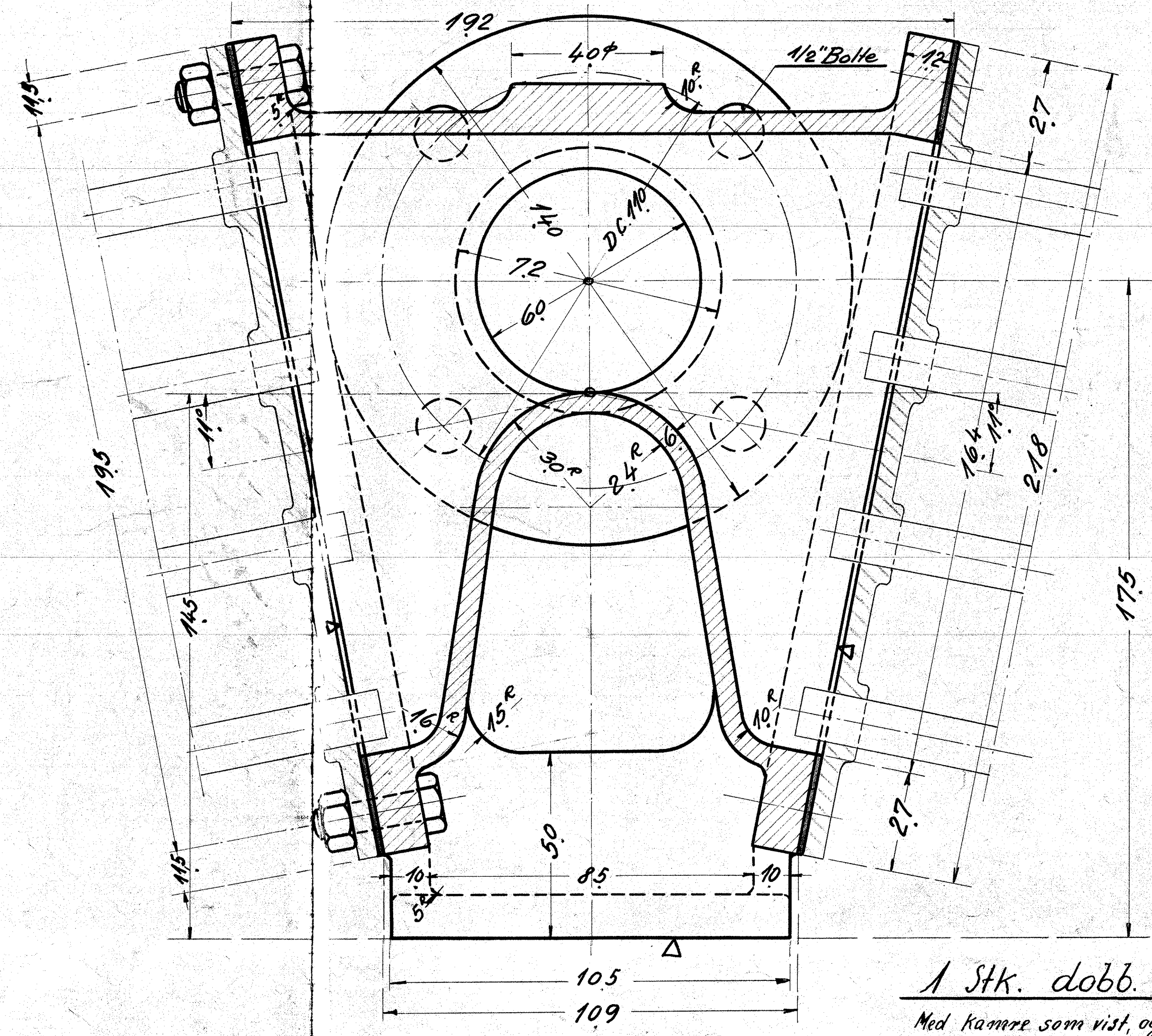
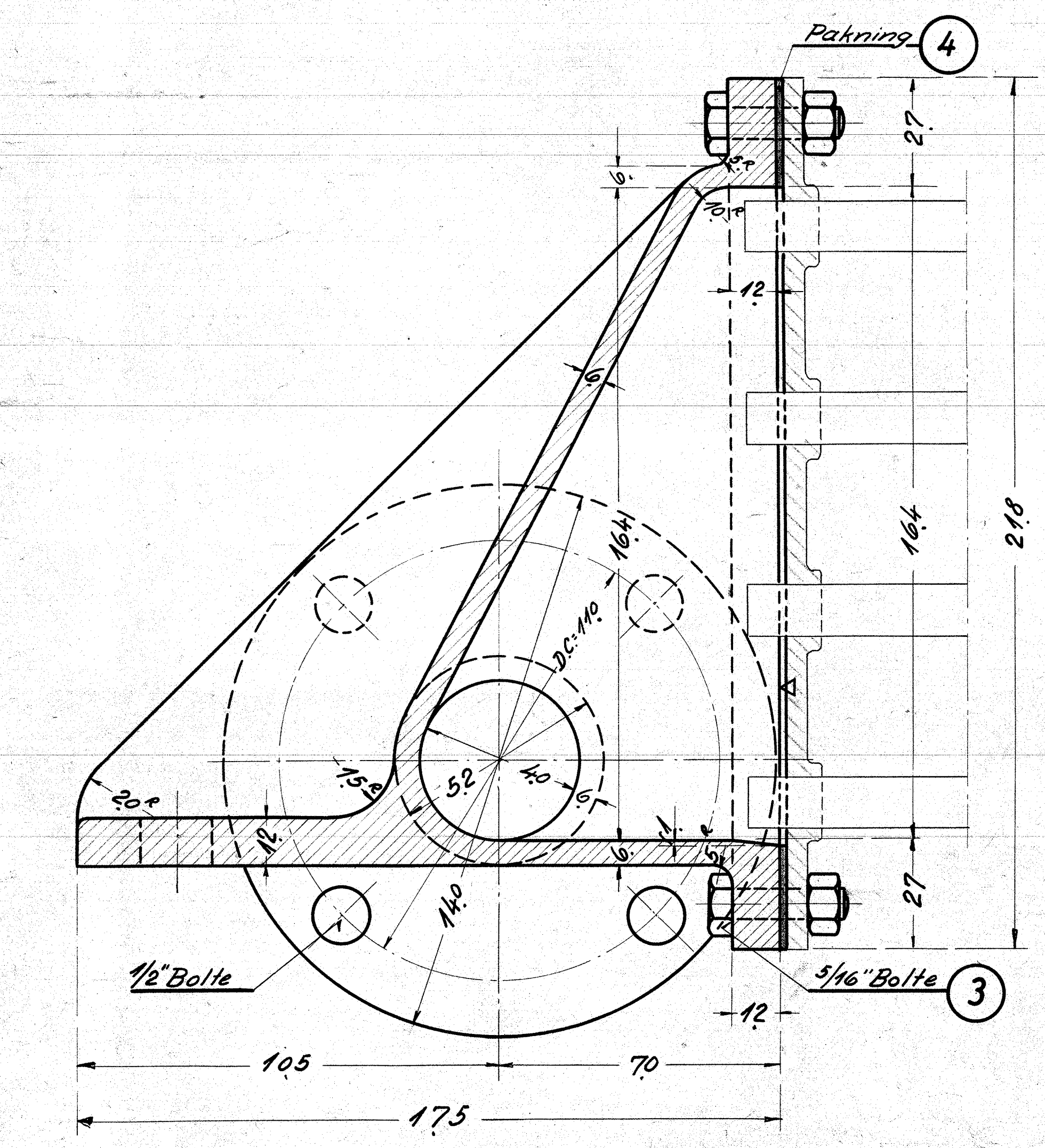
1 Stk. mellemste Vandkammer	7,0 Kg.
1" udvendig do	5,0 -

Vandindhold.

1 Stk. mellemste Vandkammer	7,2 Liter.
1" udvendig do	3,3 "

Køleflade.

<u>Paa Vandsiden</u>	
1 Stk. mellemste Vandkammer	0,22 m <sup>2</sup>
1" udvendig do	0,16 -
<u>Paa Luftsiden</u>	
1 Stk. mellemste Vandkammer	0,38 m <sup>2</sup>
1" udvendig do	0,24 -



1 Stk. dobb. Tagkøler, komplet.  
 Med Kamre som vist, og Elementer som Type N° 126L-25.55.  
 Vægt 80,0 kg.  
 Vandindhold 22,6 l  
 Køleflade, paa Vandsiden 3,86 m<sup>2</sup>  
 do paa Luftsiden 18,72 m<sup>2</sup>

FRICHS AARHUS	
DATE	FORANDRINGER
Vandkammer til Tagkøler-Aaben Type	
4 Rørrækker Diesel-el-440-480HK Motorv.	
TEKNIK AF: C.J.N.	MÅLSTYK 1:25
REVIDERE AF: C.J.N.	1:1
DATE: 2-10-33.	126L-25.63
FRICHS TH. TEKNISKE AFD.	