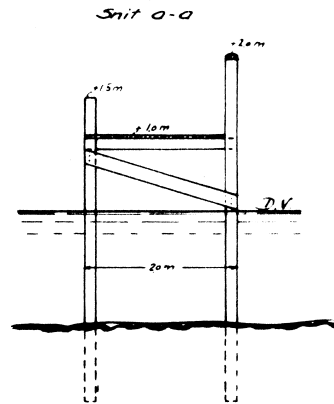
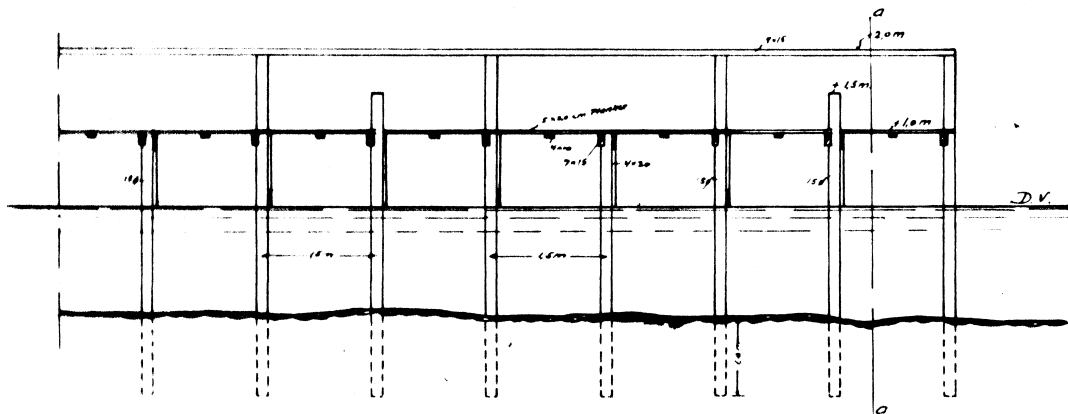
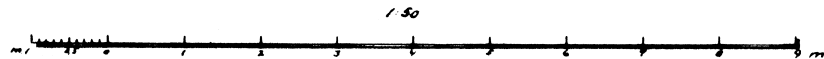


# Hvalpsund-Sundsøre

## Interimistisk Landgangsbro



Paa Sundsøre er Rørmødderdybden 1.5m.



Rolborg i Maj 1926  
Rolborg-Hvalpsund Jernbane