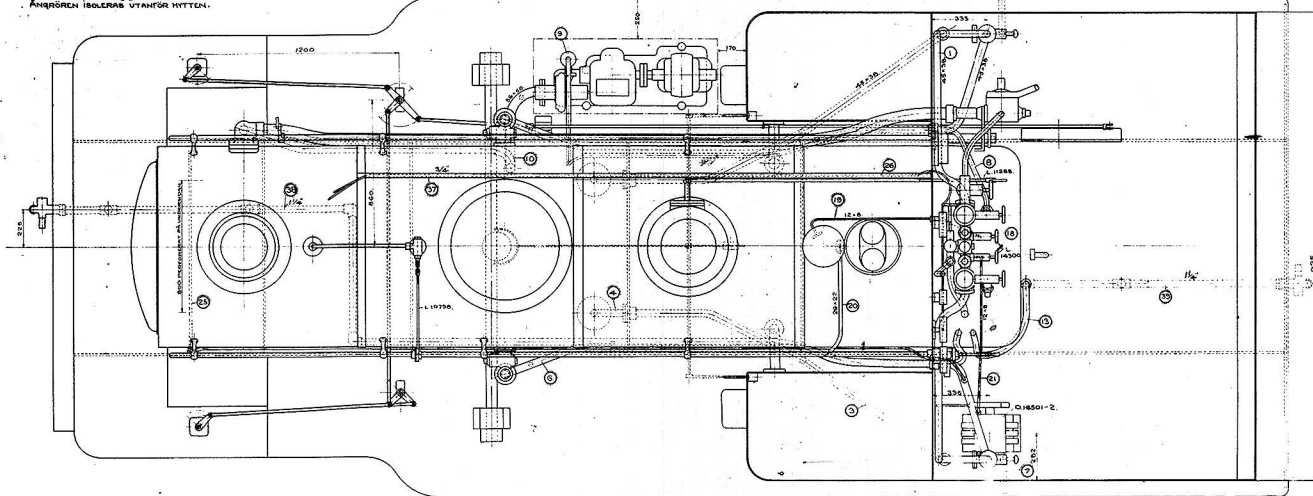


RÖREN LÅGAS LYTÄNDE SÅ ATT DE TORRAS.

VÄRMEBROS ENL. L.15185.

ÄNGRÖREN ISOLERAS UTANFÖR HYTTEN.



DET. MOD. NR.	ST.	MÅT.	BENÄMNING	QVANT. 1/100	ANM.
1	2		RIKTBORD ÅNGRÖR	2000 48 38	
2	2		" SVÄLVBÖR	3500 - -	
3	2		"	4750 - -	
4	2		"	500 - -	
5	2		MÅTARBÖR	2000 - -	
6	2		"	2000 - -	
7	2		SPILLRÖR	1400 30 34	
8	1		ÅNGRÖRIS VÄRMEBROS	1500 26 29	
9	1		"	2100 - -	
10	1		ÅNGRÖRIS	2300 56 50	
11	1		VÄRMELED	600 18 32	
12	1		" FRÅM	350 - -	
13	1		" BAK	2000 - -	
14	1		RIKTBORDS VÄRMEBROS	1400 30 34	
15	1		UTVÄRMEBROS	3500 32 38	
16	1		ROTARBÖR. STV.	750 22 16	
17	1		" NYV.	550 16 12	
18	1		RIKTBORDS VÄRMEBROS	1500 12 8	
19	1		"	1900 - -	
20	1		ÅNGRÖRIS	2300 26 29	
21	1		ROTARBÖR. ÅNGRÖR	2400 12 8	
22	1		ÅNGRÖR	2000 - -	
23	1		RIKTBORDS VÄRMEBROS	1400 12 8	
24	1		MÅTARBÖR. ROTARBÖR	5000 10 - -	
25	1		"	1900 - -	
26	1		MÅTARBÖR. FR. ÅNGRÖR	1800 10 7	
27	1		" VÄRMELED	600 - -	
28	1		"	600 - -	
29	2		ÅNGRÖRIS FR. MÅTARBÖR	850 - -	
30	1		" ÅNGRÖRIS	100 - -	
31	2		RIKTBORDS VÄRMEBROS	1400 12 8	
32	6		"	1400 12 8	
33	2		RIKTBORDS VÄRMEBROS	750 22 16	

DET. MOD. NR.	ST.	MÅT.	BENÄMNING	QVANT. 1/100	ANM.
34	2		RIKTBORD	1400 12 8	
35	2		RIKTBORD	1400 12 8	
36	4		FÖRSEKURING	1 - -	
37	1		RIKTBORD	1400 12 8	
38	1		RIKTBORDS FRÅM	750 - -	
39	1		" BAK	750 - -	
40	9		VÄRMELED	1 - -	
41	1		"	1 - -	
42	1		MUTTER	1 - -	

BEST. NR.	BESTÄLLARE	ST.	ANM.	MF. NR.
1079	ÅNGRÖRIS	1		15212

TILL LOKOMOTIV.
ARMATUR, RÖR och RÖRELSER.
L. 15212
SKALA 1:10

1:45

Ångerbansen nr. 5.