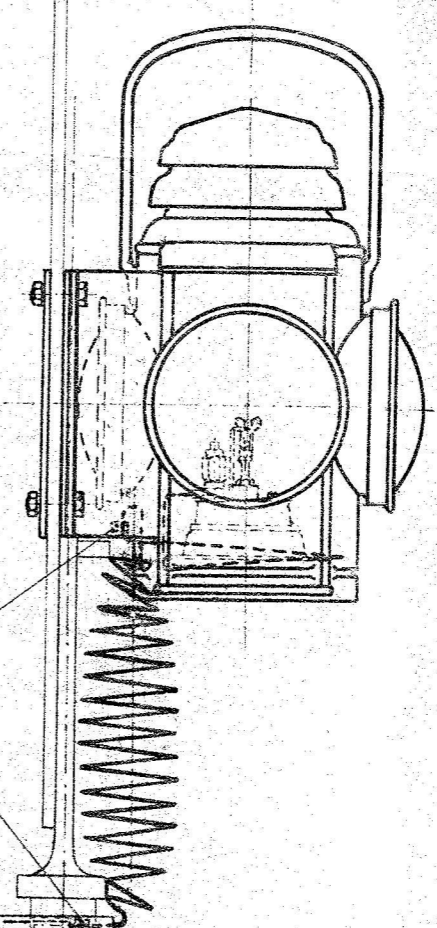
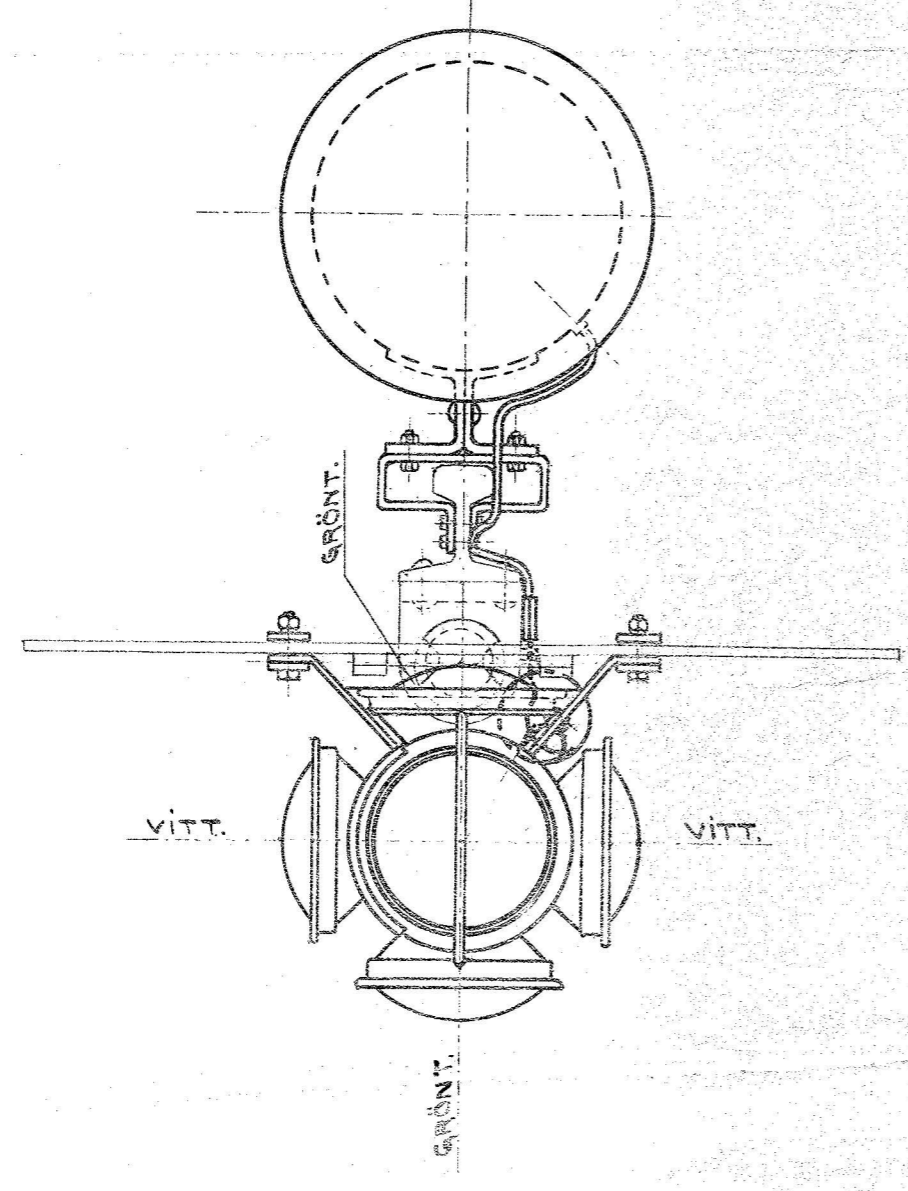
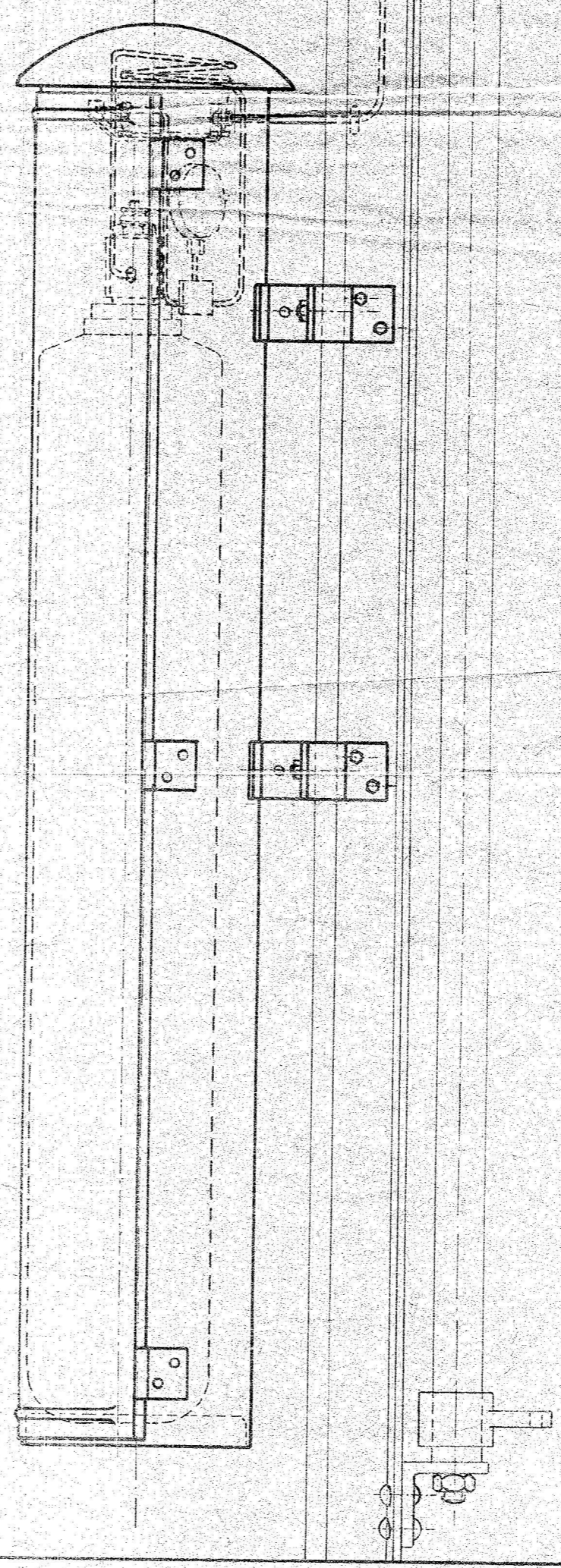
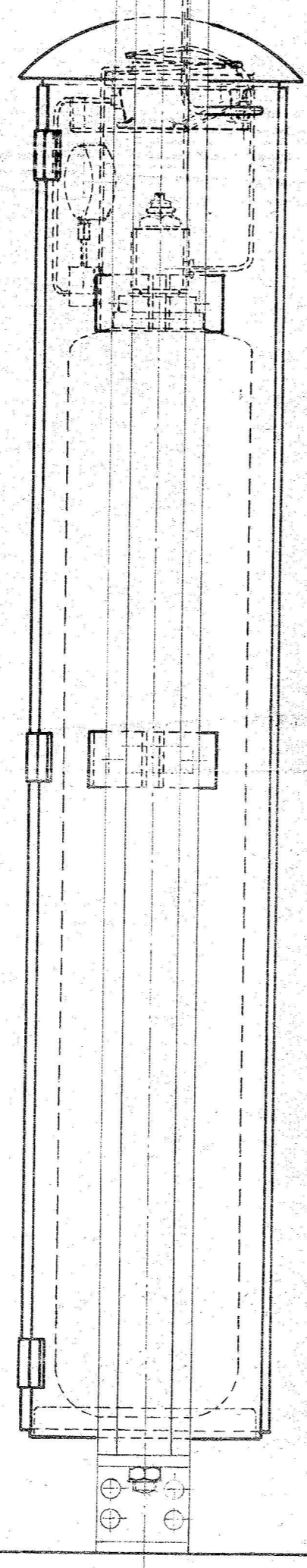


FÄSTKLAMMA



GASACCUMULATOR
STOCKHOLM



PÄRVÄXELSIGNAL (SPORSKIFTE SIGNAL)
 17 APR 1957
 7693