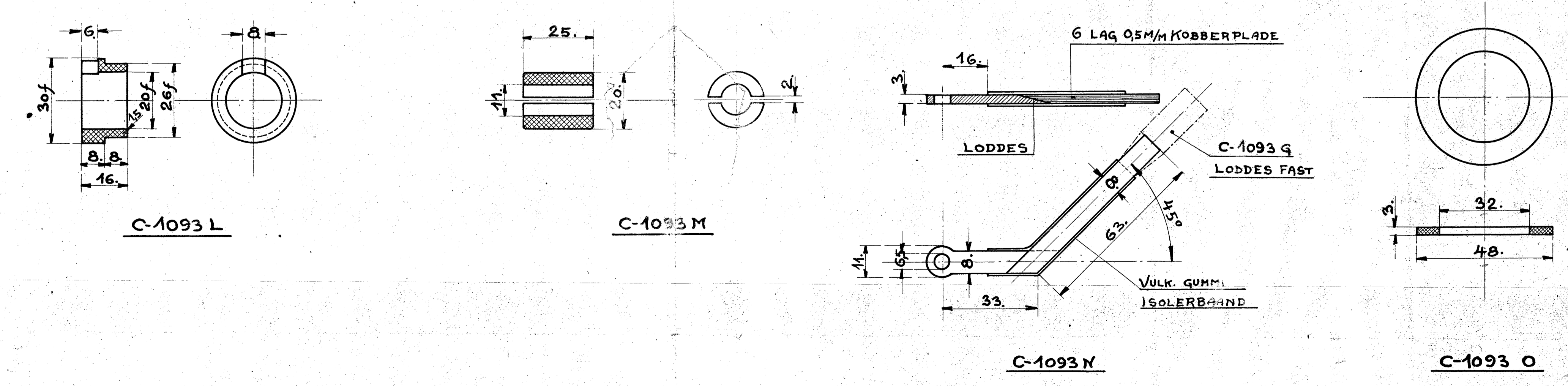


KOBLING
FOR
LYSLEDNING



C-1093A	2	KOBLINGSKUS	R.G	20735	
" B	2	PROP	R.G	20736	
" C	1	HUN-KONTAKTSTK	M.		FORNIKLES
" D	1	HAN-KONTAKTSTK	M.		FORNIKLES
" E	1	BØS	M.		
" F	1	SKIVE	M.		
" G	2	KABELSKO	M.		
" H	1	FJEDER	FTR.		
" J	1	FJEDERBØS	EBONIT		
" K	2	SPENDERING	EBONIT		
" L	2	ISOLERINGSBØS	EBONIT		
" M	2	DO FOR KABEL	EBONIT		
" N	2	KABELENDE	KPL.		
" O	2	PAKNINGSRING	GUMMI		
P-800	2	SKRUE	M		25 M ² 12 M LANG