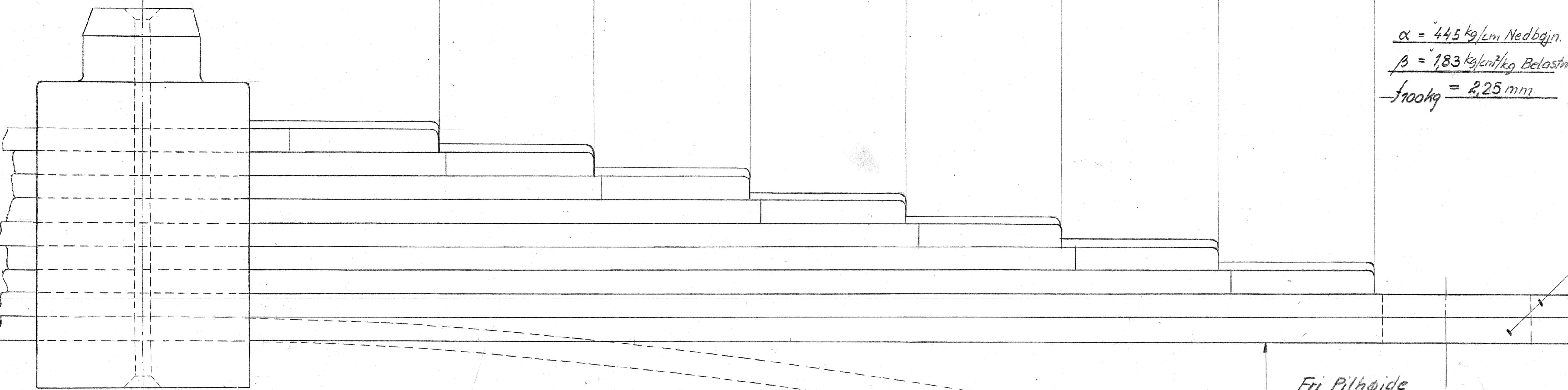
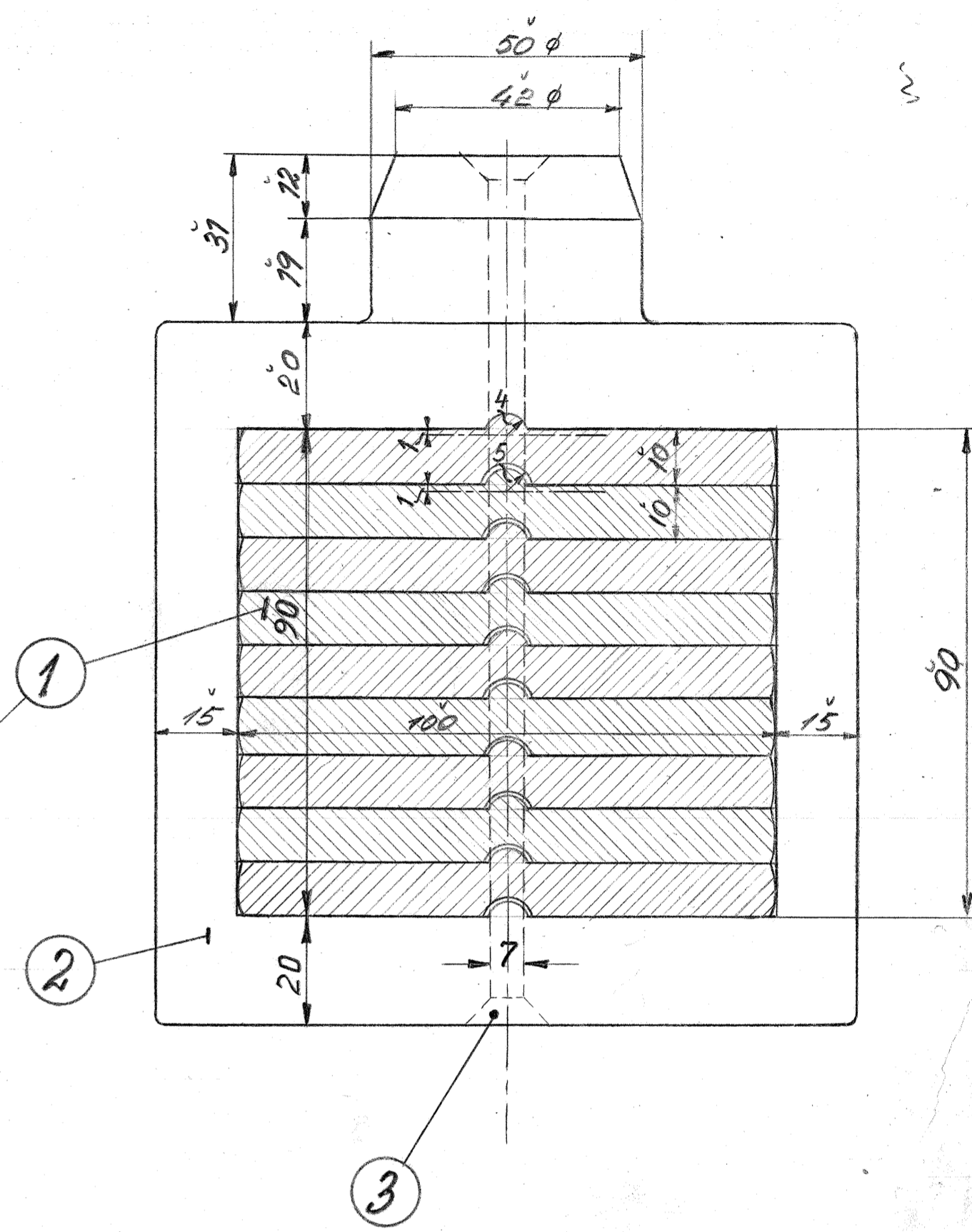


$L = 1206$
 $L = 1040$
 $L = 908$
 $L = 776$
 $L = 644$
 $L = 512$
 $L = 380$
 $L = 248$



$\alpha = 445 \text{ kg/cm Nedbøjn.}$
 $\beta = 183 \text{ kg/cm}^2 \text{ Belastn.}$
 $f_{1000 \text{ kg}} = 2,25 \text{ mm.}$

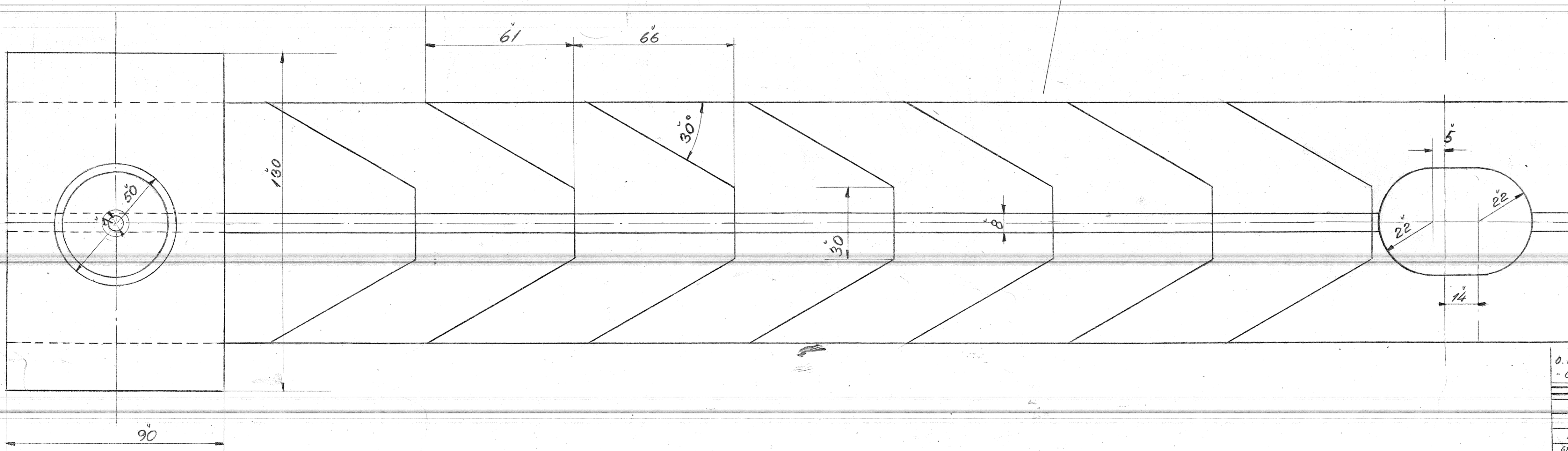


Fjedren er tegnet under 3650 kg Belastning
Prøvelast 5200 kg
Antal Blade: 9
Tarabelastning 1835 kg Pilhøjde 40 mm.

Fri Pilhøjde

$L = 1100$

$P = 1880$



0.618	-614	-615							
1	2	Udfyldningsplade 90x100, L=100	1	1-1	St. 34.11				
4	2	Nitte 7d	3	1-1	St. 34.11				
4	2	Fjederbaand	2	"	St. 34.11	VK 5634			
4	2	Bærefjeder	1	1-1	Fj. St.				

Sik. nr. 12877
 Sik. nr. Vogn

Vognfabrikken
SCANDIA A/S
 RANDERS

Bærefjeder.
 0.618-619
 0.613-14-15

Maalestok Tegn. 22-3-46
 Kalk. 1:1
 Rev. 22-3-46 C.O.

30205

Modsat Motorende

Motorvogn.