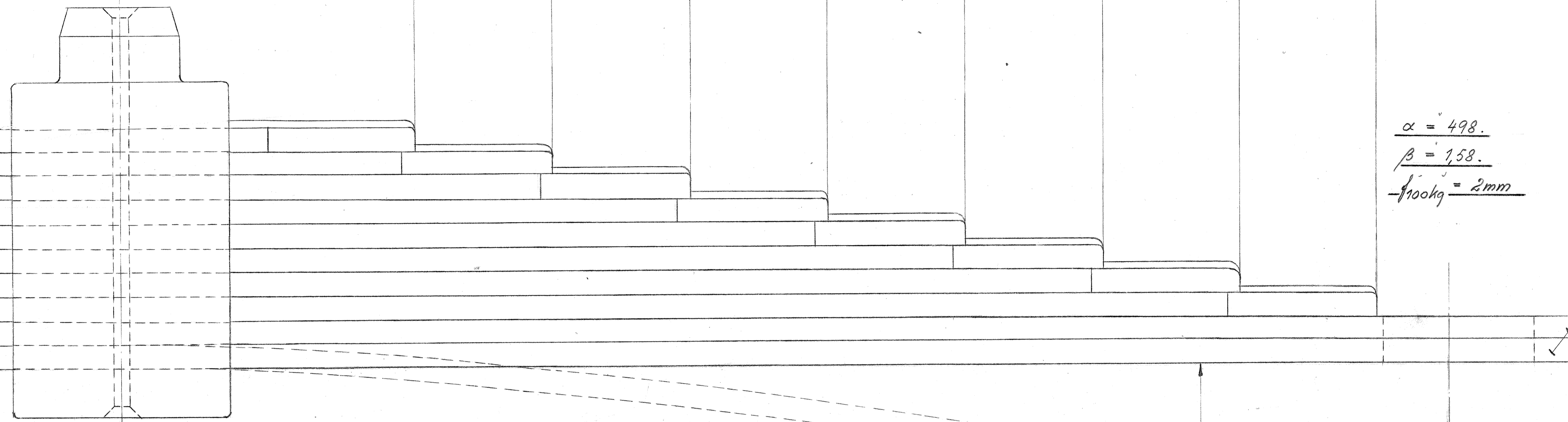
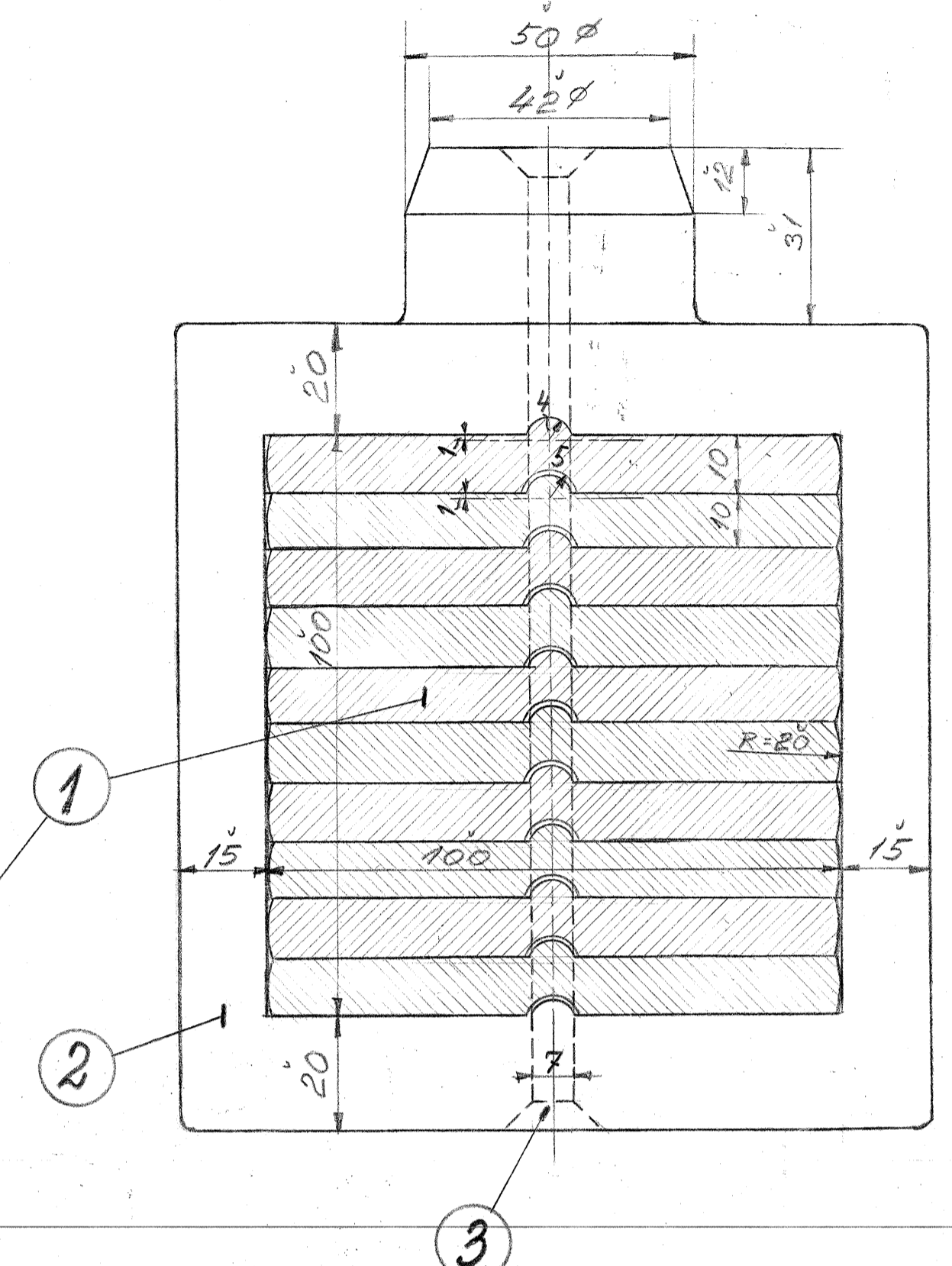


L = 1206
 L = 1040
 L = 926
 L = 812
 L = 698
 L = 584
 L = 470
 L = 356
 L = 242

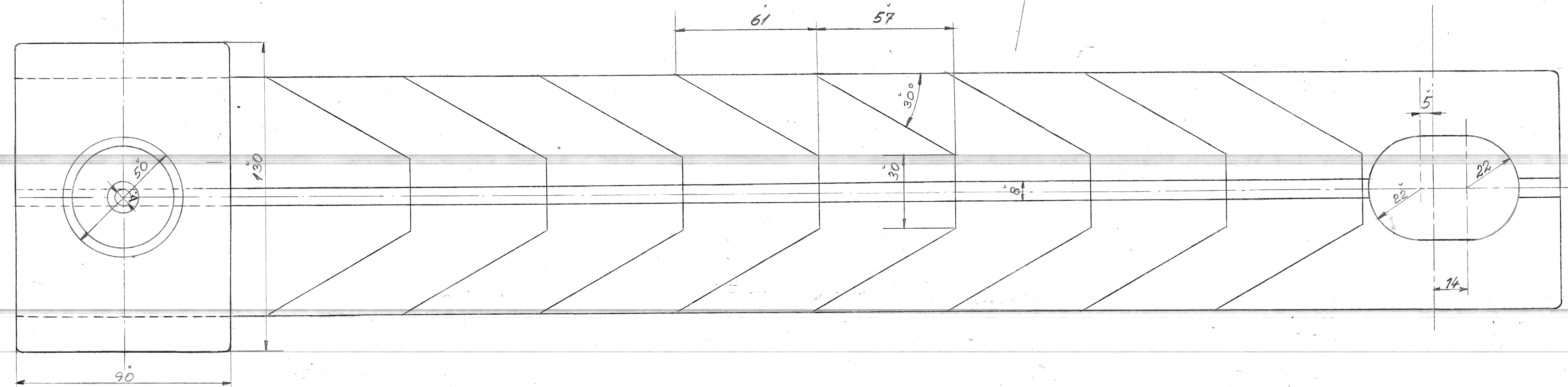


$\alpha = 498.$
 $\beta = 1,58.$
 $f_{100kg} = 2mm$



Fjedren er tegnet under 3860kg Belastning
Prøvelast: 6470 kg
Antal Blade: 10

L = 1100



Købt hos Bockman, dt. 58 * 72619/old R.
 for p. l. = 82 mm

2	Nitte 7mm	3	1:1	St. 34H			
2	Fjedrebaand	2	"	St. 34H	VK 5634		
2	Bærefjeder	7	1:1	Fj. 38.			
Stk.	Nr. Vogn	Genstand	Nr.	Maal	Materiale	Model	kg
Forandringer	Radius paa fæst	C.H. 7/8-46	A	ændr. fra 215mm til 162mm		2/3-47H	
	Div. Endringer	" 4/3-47	B				
	Belastn. ændr. fra 3500kg til 3860kg; Påløst påv. ændr. fra 20mm til 93mm; Radius						

VOGNFABRIKKEN
SCANDIA A/S
 RANDERS

Maalestok 1:1
 Tegnr. 19-3-46
 Kalk. 20-3-46
 Rev.

A/B
30204