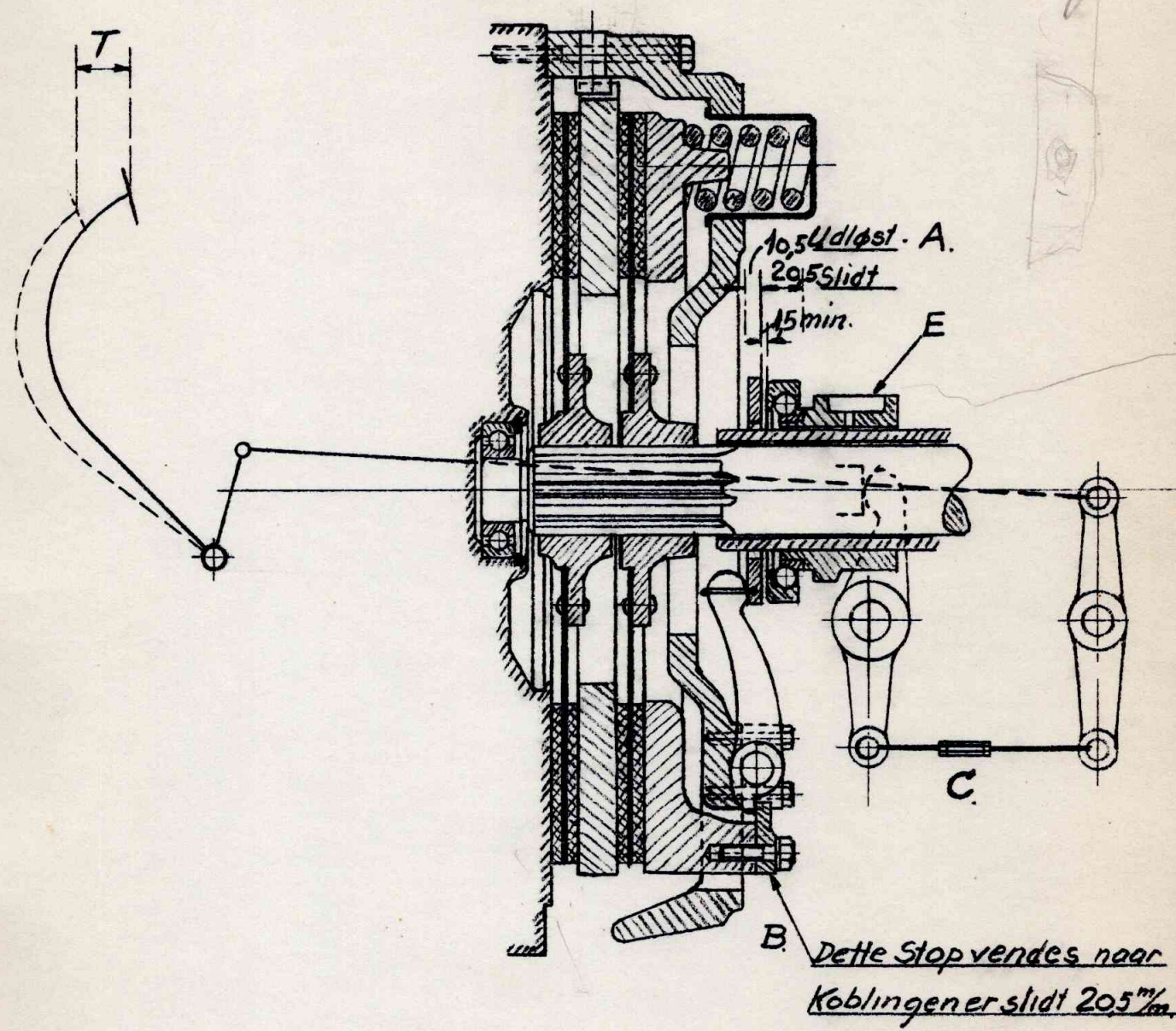


Kobling



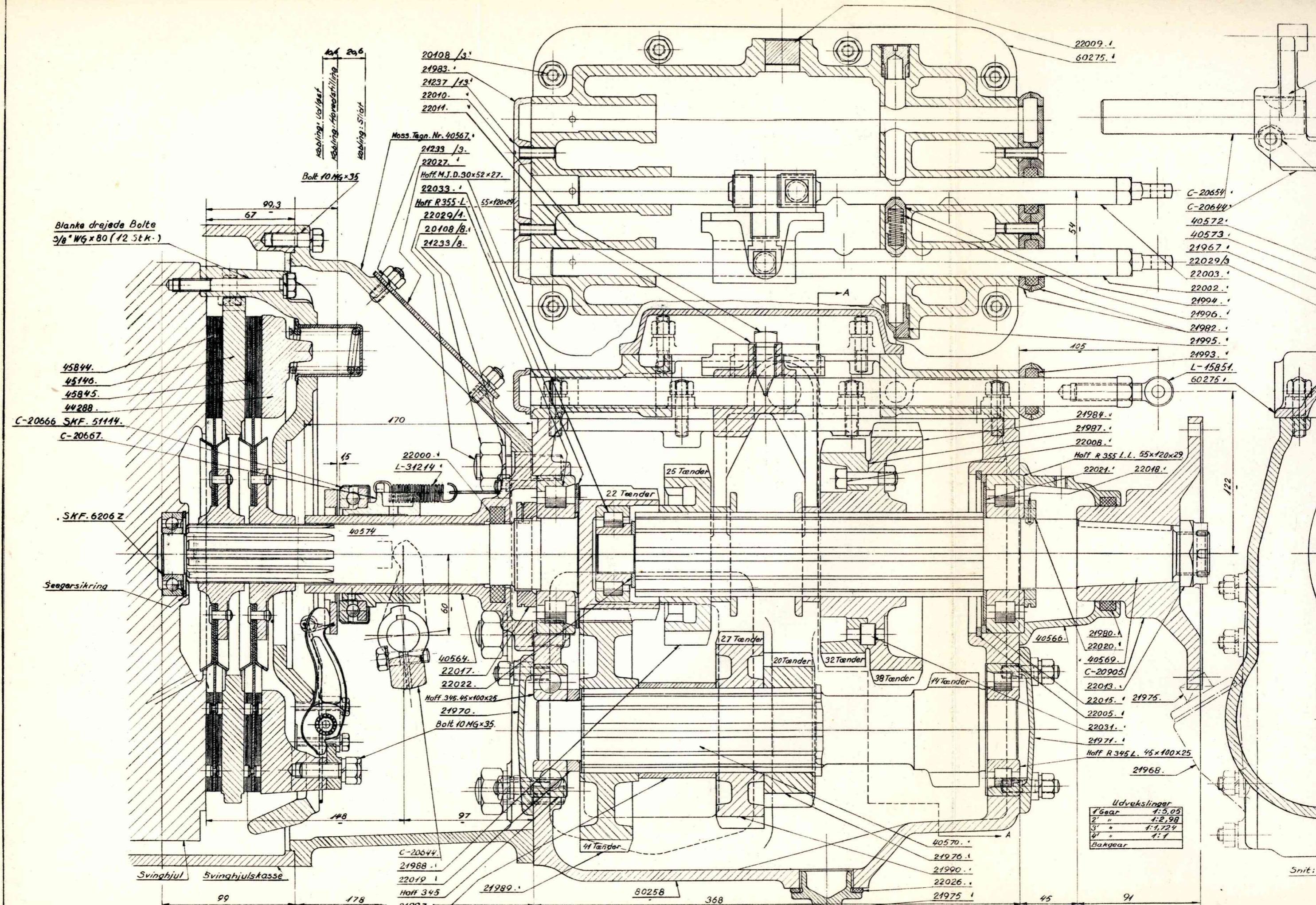
Instruktionstegning
 for
Kobling 14" - 14T.

Scandia-Randers

Skinnebus

d 25/247.

Revs.
S-2540



Blanke drejede Bolte
3/8" W6 x 80 (12 Stk.)

C-20666 SKF. 51144.
C-20667.

SKF. 6206 Z

Seegerring

Svinghjul Svinghjulkasse

20108 /3.
21983.
21237 /13.
22010.
22014.

Moss. Tegn. Nr. 40567.

21233 /3.
22027.
Hoff. M.J.D. 30x52x27.
22033.
Hoff R 355 L. 55x120x29
22029/1.
20108 /8.
21233 /8.

22009 .1
60275 .1

C-20654.
C-20644.
40572.
40573.
21967.
22029/3
22003.
22002.
21994.
21996.
21982.
21995.
21993.
L-15851.
60275 .1

21984.
21987.
22008.
Hoff R 355 L.L. 55x120x29
22024.
22018.

21980.
22020.
40569.
C-20905.
22013.
22015.
21975.
22005.
22031.
21971.
Hoff R 345 L. 45x100x25
21968.

Udvekslinger

1 Gear	1:5,05
2 "	1:2,98
3 "	1:1,724
4 "	1:1
Bakgear	

Snit: A-A

99,3
67

Bolt 10 MG x 35

170

45

40574

22000.
L-31214

60

40564.
22017.
22022.
Hoff 345.45x100x25
21970.
Bolt 10 MG x 35.

148

97

C-20644.
21988.
22019.
Hoff 345
21997.

41 Tænder

80258

368

682

40570.
21976.
21990.
22026.
21975

45

91

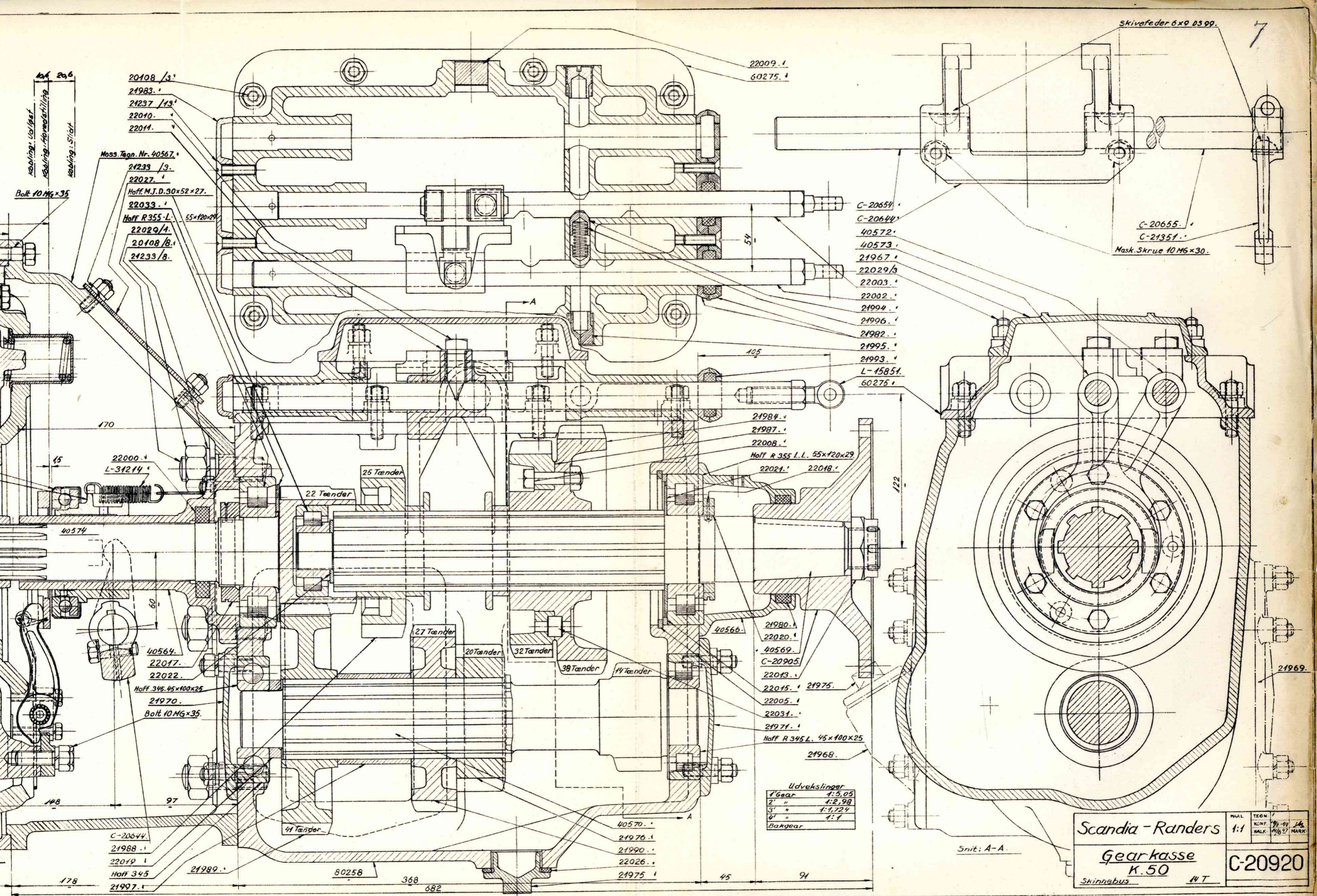
105

122

54

A

A



20108 /3.
 21983.
 21237 /13.
 22010.
 22011.
 Moss. Teg. Nr. 40567.
 21233 /3.
 22027.
 Hoff. M.T.D. 30x52x27.
 22033.
 Hoff R 355-L. 55x120x29.
 22029/4.
 20108 /8.
 21233 /8.
 Bolt 10 MG x 35.

22000.
 L-31214.
 40572.
 22000.
 470.
 15.
 22000.
 L-31214.
 40572.
 60.
 40564.
 22017.
 22022.
 Hoff. 345.45x100x25.
 21970.
 Bolt 10 MG x 35.

22000.
 L-31214.
 40572.
 60.
 40564.
 22017.
 22022.
 Hoff. 345.45x100x25.
 21970.
 Bolt 10 MG x 35.

C-20644.
 21988.
 22019.
 Hoff 345.
 21997.
 178.
 97.
 148.

22009.1
 60275.1

C-20659.
 C-20644.
 40572.
 40573.
 21967.
 22029/3.
 22003.
 22002.
 21994.
 21996.
 21982.
 21995.
 21993.
 L-15851.
 60275.1

Skivefeder 6x0 D599.

C-20655.
 C-21351.
 Mask. Skrue 10 MG x 30.

21984.
 21987.
 22008.
 Hoff R 355 L.L. 55x120x29.
 22021.
 22018.

21980.
 22020.
 40569.
 C-20905.
 22013.
 22015.
 21975.
 22005.
 22031.
 21971.
 Hoff R 345 L. 45x100x25.
 21968.

Udvekslinger

1 Gear	1:5,05
2 "	1:2,98
3 "	1:1,724
4 "	1:1
Bakgear	

40570.
 21976.
 21990.
 22026.
 21975.

Scandia-Randers

1:1

TEGN. 92-97

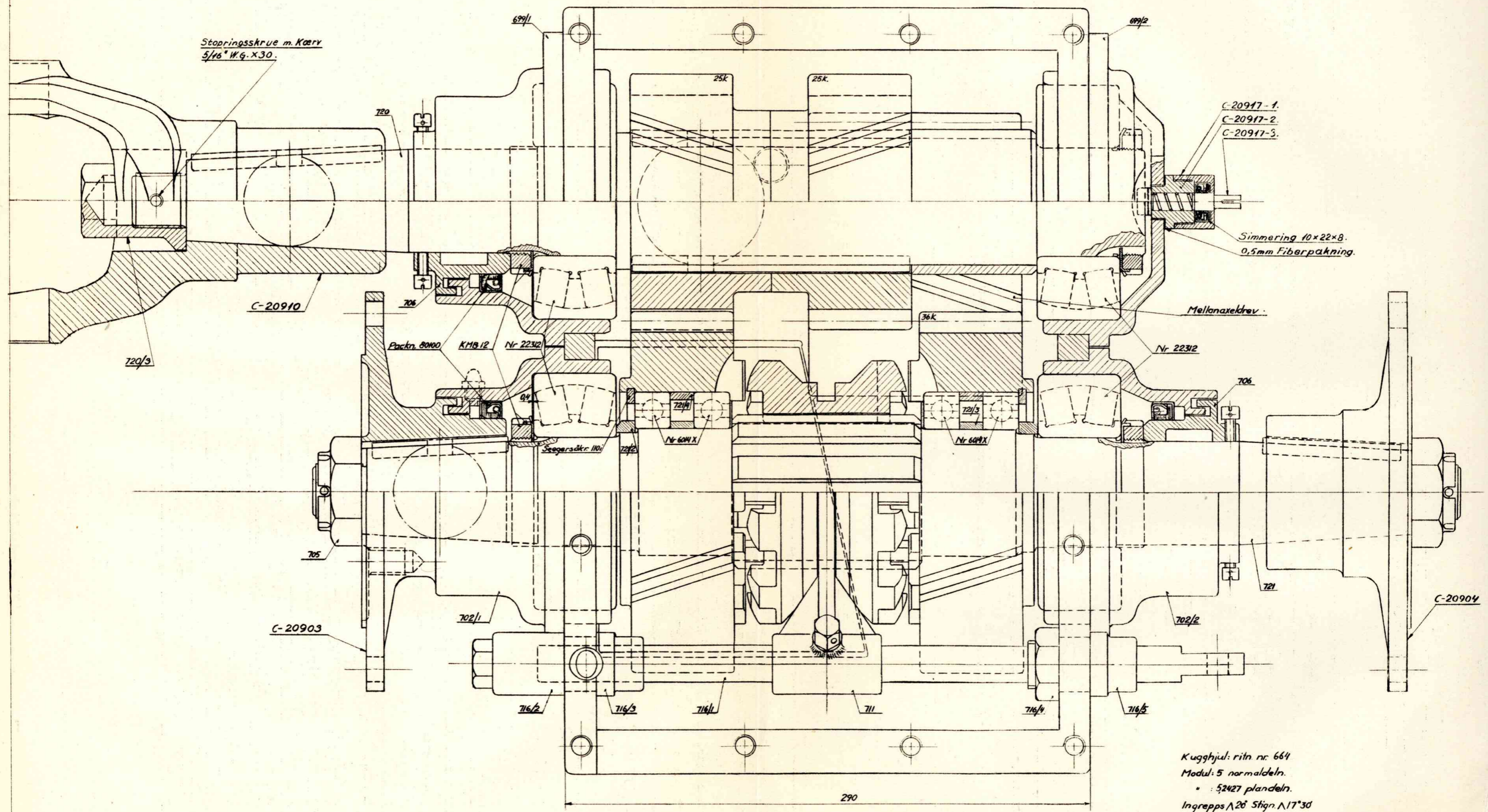
KONF. 1/6 27 MARK

Gearkasse K.50

Skinnerbus 14T

C-20920

Snit: A-A.



Kugghjul: ritn nr. 664
 Modul: 5 normaldeln.
 • : 52427 plandeln.
 Ingrepps $\wedge 20^\circ$ Stign. $\wedge 17^\circ 30'$