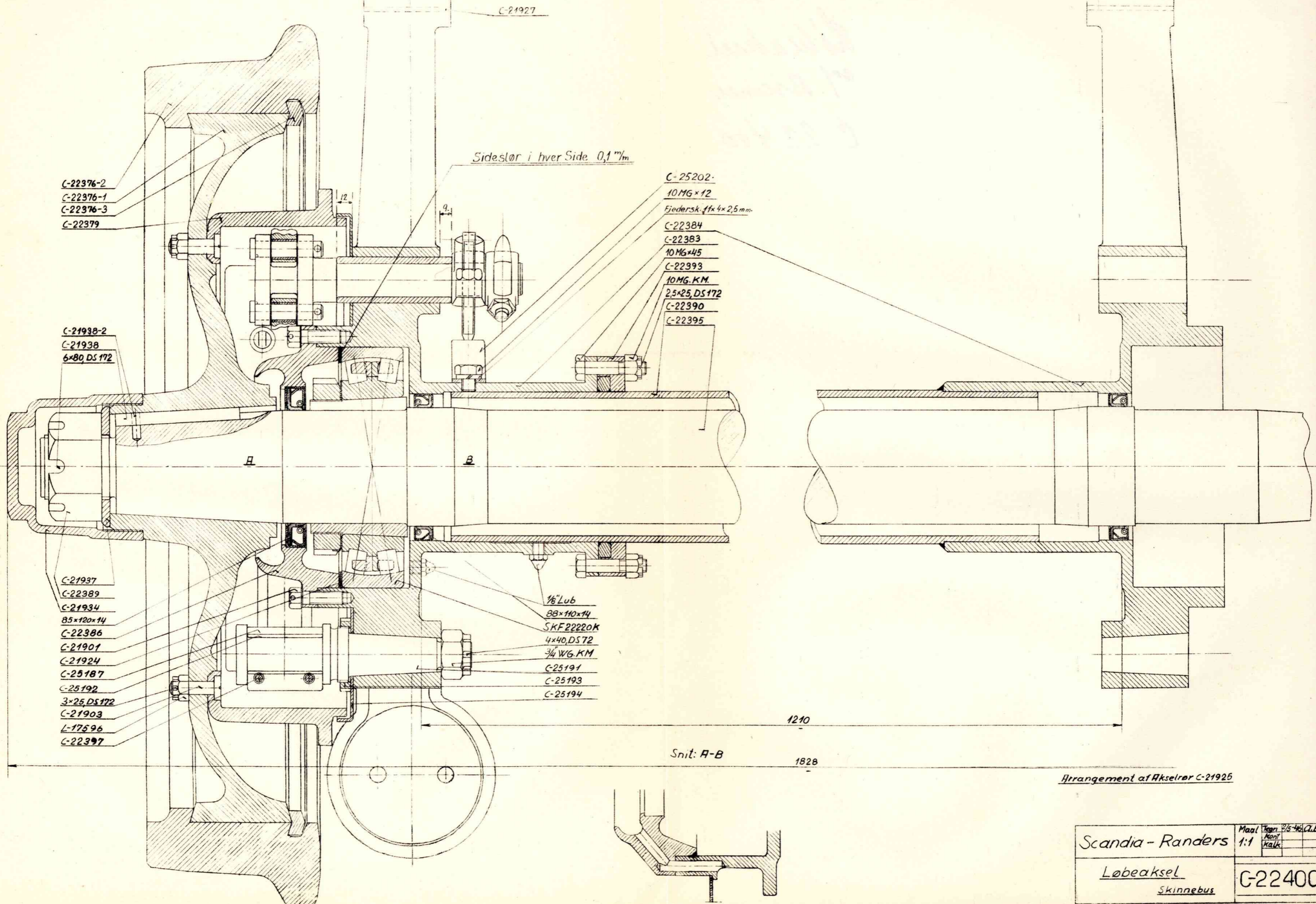


Arrangement af Aksele C-21925  
 Bearbejdningstegn for Aksele C-21913-14

PLAN I  
 2 PLANER

Scandia - Randers	Maal. Teg. 1942 G.B.
	1:1
Drivaksel	C-21900
Skinnebus	





C-21927

Sideslør i hver Side 0,1 mm

C-22376-2  
C-22376-1  
C-22376-3  
C-22379

C-21938-2  
C-21938  
6x80, DS 172

C-25202  
10 MG x 12  
Fjedersk. 4x4x2,5 mm  
C-22384  
C-22383  
10 MG x 45  
C-22393  
10 MG. KM  
2,5x25, DS 172  
C-22390  
C-22395

C-21937  
C-22389  
C-21934  
85x120x14  
C-22386  
C-21901  
C-21924  
C-25187  
C-25192  
3x25, DS 172  
C-21903  
L-175 96  
C-22397

1/8" Lub  
88x110x14  
SKF 22220K  
4x40, DS 72  
3/4 W6. KM  
C-25191  
C-25193  
C-25194

1210

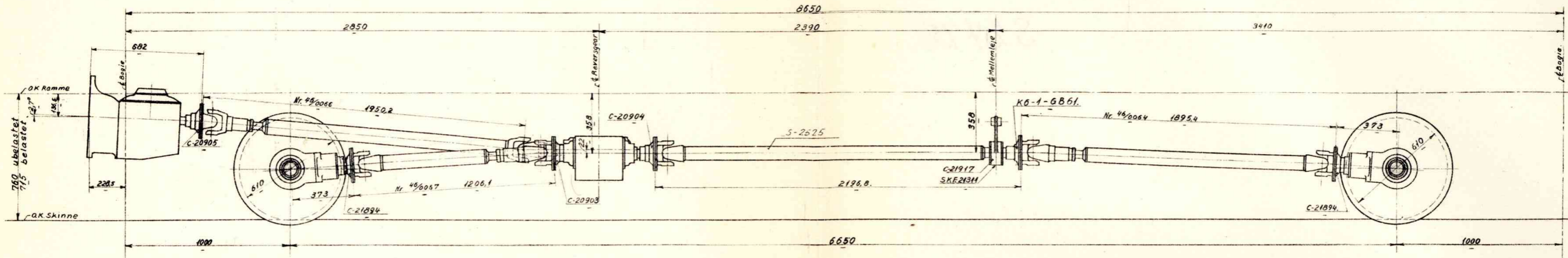
Snit: A-B

1828

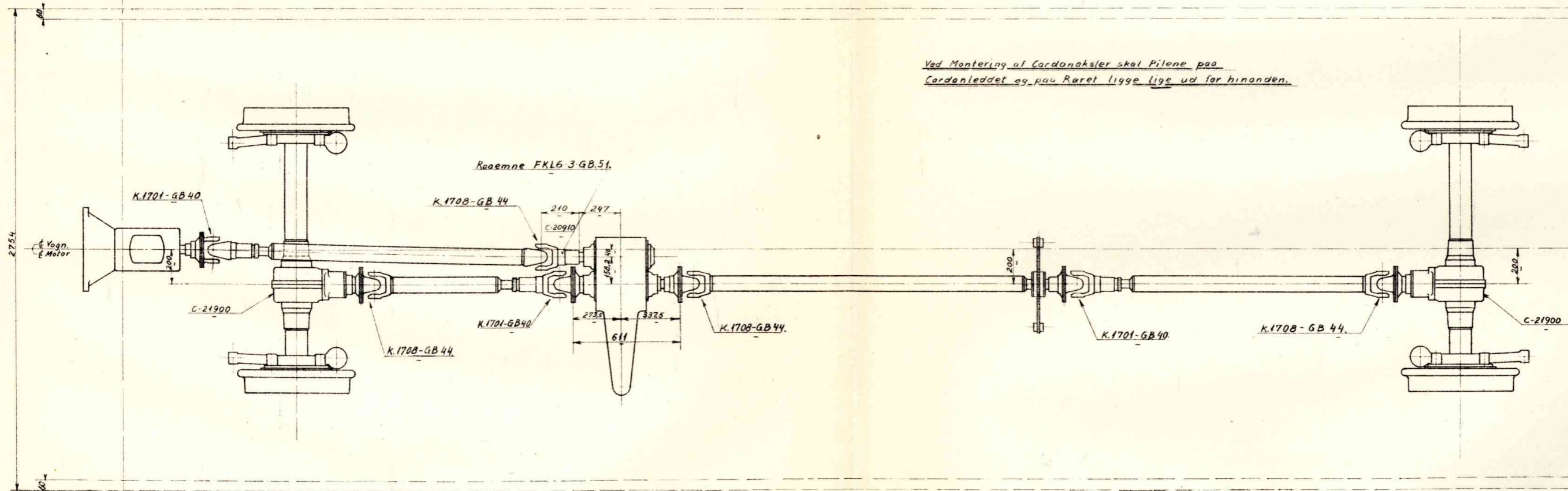
Arrangement af Aksler C-21925

Scandia - Randers	Maal	1:1	2/5-46 A.B.
	Kont. kalk		
Løbeaksel		C-22400	
Skinnebus			

Tagnet ubelastet.



Ved Montering af Cardanaksler skal Pilene paa  
Cardanleddet og paa Røret ligge lige ud for hinanden.



Cardanleddene er udstyret med Bøsninger.

Stk.	Genstand	Nr.	Tegn.Nr.	Materiale	ModelNr.	Kg.
Scandia-Randers						Maal: 1:10
Arrangement af Cardan-Aksler.						Tegn. 3/27 R. Konf. - J.S. Kalk.
Skinnebus						S-2472.