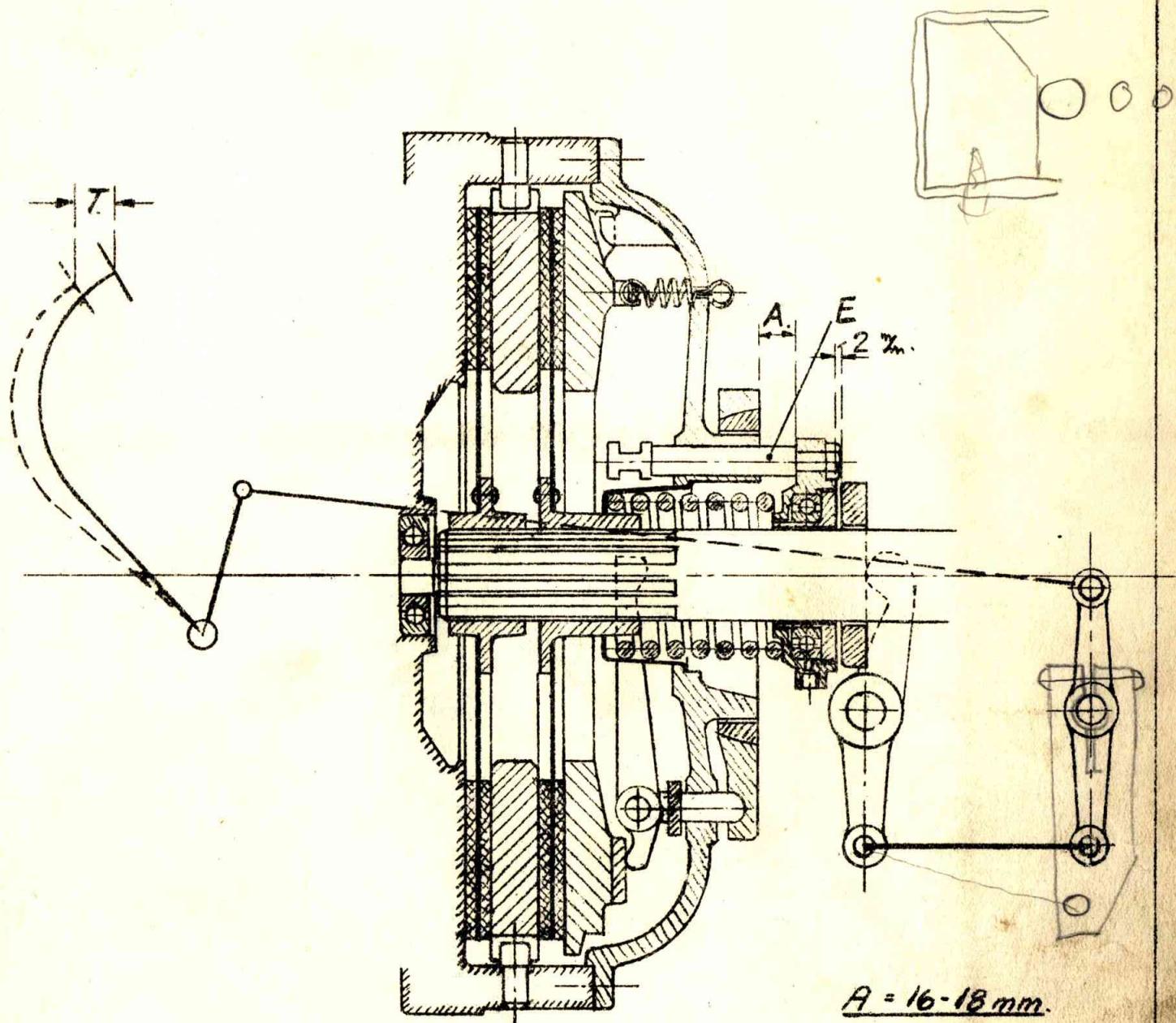


Scania-Vabis Kobling



A = 16-18 mm.

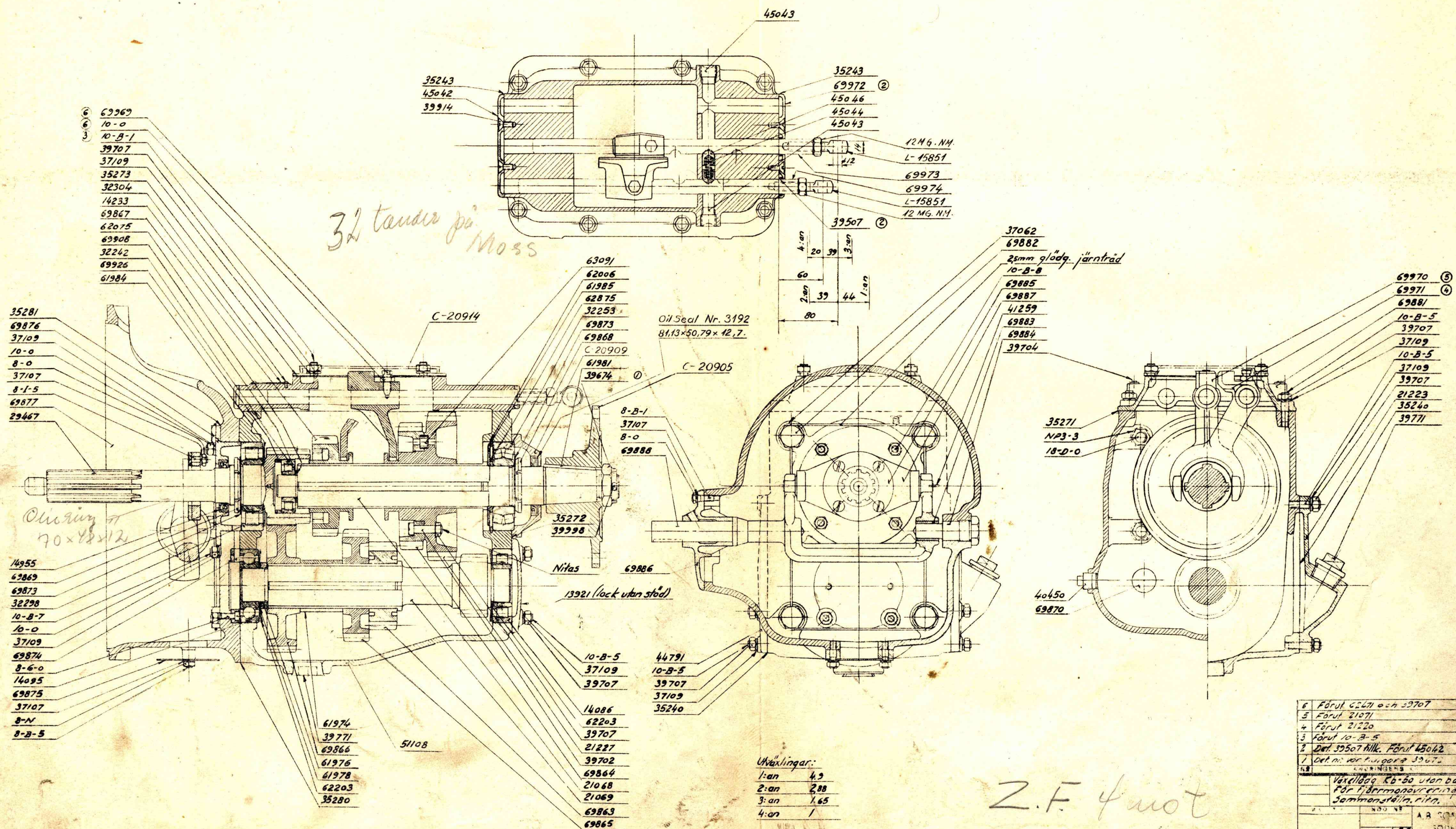
T = 20-30 mm.

Instruktionstegning
for
Kobling

Scandie-Randers

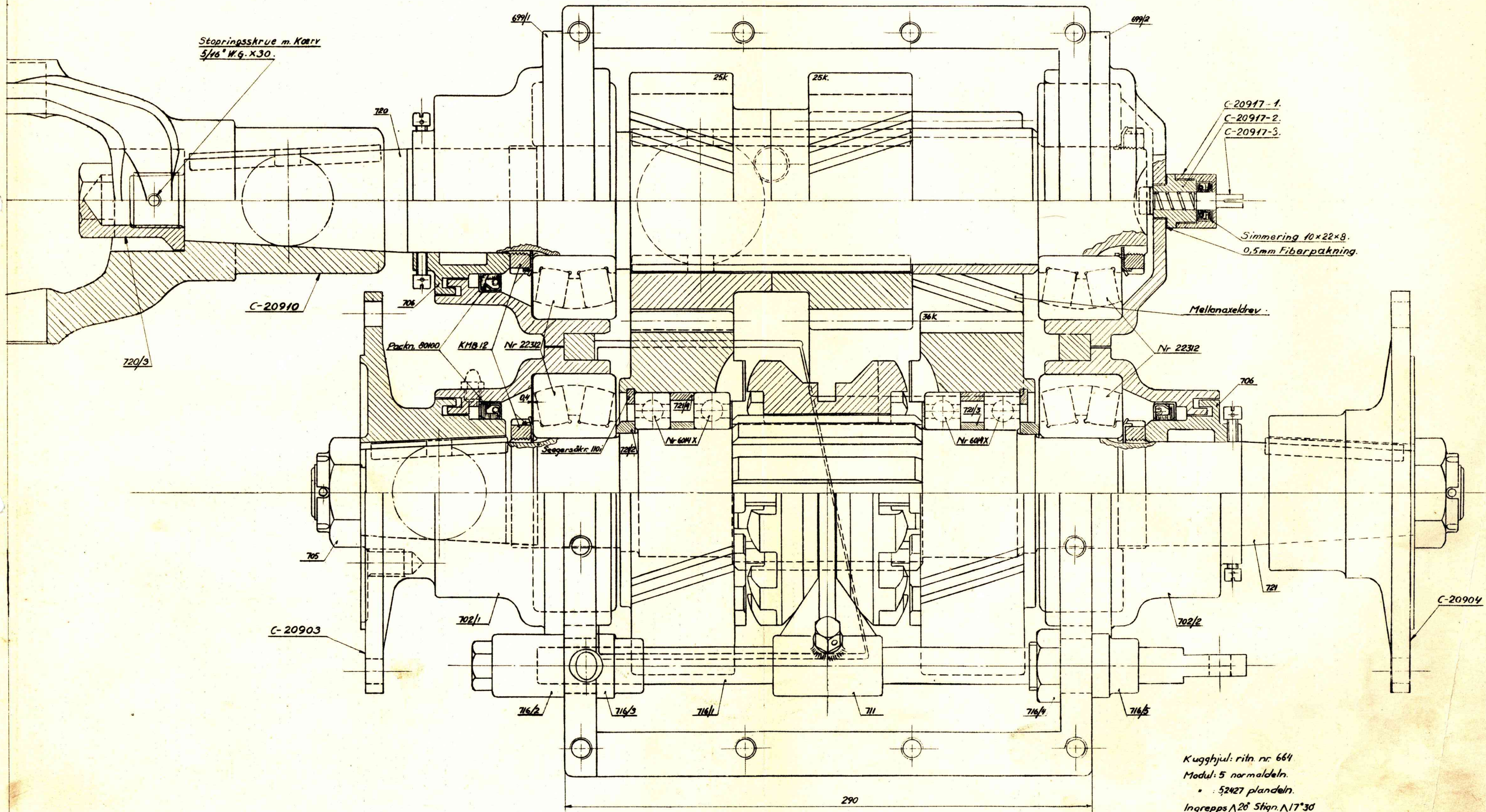
d. 12-2-47

Revis.



6	Förut 62671 och 29707	1/2 an	OK
5	Förut 21071	1/2 an	OK
4	Förut 21220	1/2 an	OK
3	Förut 10-B-5	1/2 an	OK
2	Del 39507 till. Förut 45042	1/2 an	OK
1	Del nr. var. f. u. g. 39707	1/2 an	OK
Vaxellåda Ra-50 utan bakväxel för 1-åriga motorerna Sammanställn. ritn.			
A.B. SÖDERBERG		SÖDERBERG	
1947-48		69912	

Z.F. fuot



Stopningskrue m. Kæriv
5/16" W.G. x 30.

C-20917-1.
C-20917-2.
C-20917-3.

Simmering 10x22x8.
0,5mm Fiberpakning.

Mellanaxelkærv.

Nr. 22312

702/2

Kugghjul: ritn. nr. 664
Modul: 5 normaldeln.
• 52427 plandeln.
Ingrepps $\Lambda 28$ Stign. $\Lambda 17^{\circ}30'$