

F R I C H S

Aarhus

DIESELMOTOR 8115 CC.

KODEKATALOG.

Tegnings- Fortegnelse

Lev. Dato

Leveres til

Ordre Nr.

Skinnebuss - 11312 - 11312/76. 48408

Hertil hører Blade Nr.:

Tegn. Nr.	Antal	Stkl. Nr.	Betegnelse	Dato
2 sæt pakninger bestaaende af:				
15 X-20	32		gummiringe 91/95,5øx6	gummi
6115 CC-2.69a	8		pakning 310x140x2	kork
" 4.25	8		pakning 316x250x1/32"	hallitesuper
" 4.33	8		pakning 316x173x2	kork
15 X-73	2		pakning 78/95øx3	fiber
" 74	8		pakning 120x72x1/32"	hallitesuper
" 75	2		oval pakning 112/70x2	gummi
" 76	4		oval pakning 98/60x2	gummi
" 77	2		oval pakning 80/48x2	gummi
" 78	8		oval pakning 74/44x2	gummi
	2		olietætningsring 60/80øx10	GACO
	6		olietætningsring 25/50øx10	GACO
	2		pakning 27/34øx1	kobber
	4		pakning 22/28øx1	kobber
	18		pakning 17/23øx1	kobber
	10		pakning 14/20øx1	kobber
	10		pakning 10/16øx1	kobber
	36		pakning 8,5/11øx1	kobber
			1/32" tyk pakning 2 m ²	Oaken-strong
<i>8115CC-1.08a pos. 7</i>	<i>2</i>		<i>pakning for bundbakke</i>	<i>— " —</i>
<i>— " 1.39 " 7.</i>	<i>2</i>		<i>— " olie-sump</i>	<i>— " —</i>
<i>— " 5.0/b " 7.</i>	<i>2</i>		<i>— " gearkasse dæksel</i>	<i>— " —</i>
<i>— " 14.05</i>	<i>8</i>		<i>— " inds. ngr. 140x72x1</i>	<i>— " —</i>

Anvendelse

Gruppe Nr.

Skinnebussmotor 8115 CC.

Gruppens Benævnelse

Tegningsfortegnelse Nr.

Reservedels.

2519

Motorens dele er opdelt i følgende grupper:

- Gr. 1. bundbakke, krumtapaksel m.m.
- " 2. krumtaphus med dæksler
- " 3. stempel og forbindelsesstang
- " 4. topstykke med ventiler.
- " 5. gearkasse
- " 6. brændselspumpe
- " 8. ventilstyring
- " 13. omløbssmøring
- " 14. interne rørledninger
- " 15. indsugningsfilter
- " 18. elektrisk udstyr
- " 20. forskelligt
- " 72. ventilator og køleanlæg

Ved ordrer på reservedele meddeles følgende:

1. antal af hver del der ønskes
2. kodenummeret.

Findes i kolonnen til højre. Numrene i kolonnen til venstre er kun billednumre, der findes på tegningerne, og skal ikke opgives.

3. Motorens byggenummer.

Findes på bagkanten af cylinderblokken.

På første blad i hver gruppe er de dele, som eventuelt ønskes leveret samlede, angivet ved et fælles kodenummer.

A S FRICHS
Aarhus

Bundbakke, Krumtapaksel m.m.
Dele, som leveres samlet.

8115CC.
Gr. 1.
Side 1.

Fig.nr.

Benævnelse

Kode nr.

Bundkar med tappe

016757

Krumtapaksel med feder og møtrik

016767

Hovedlejedæksel nr. 2-3-4-6-7-8-9
med styretap

016777

Styrelejedæksel nr. 5 med styretap

016787

Pejlestok med knop

016797

Oliesump med tappe og bøsninger

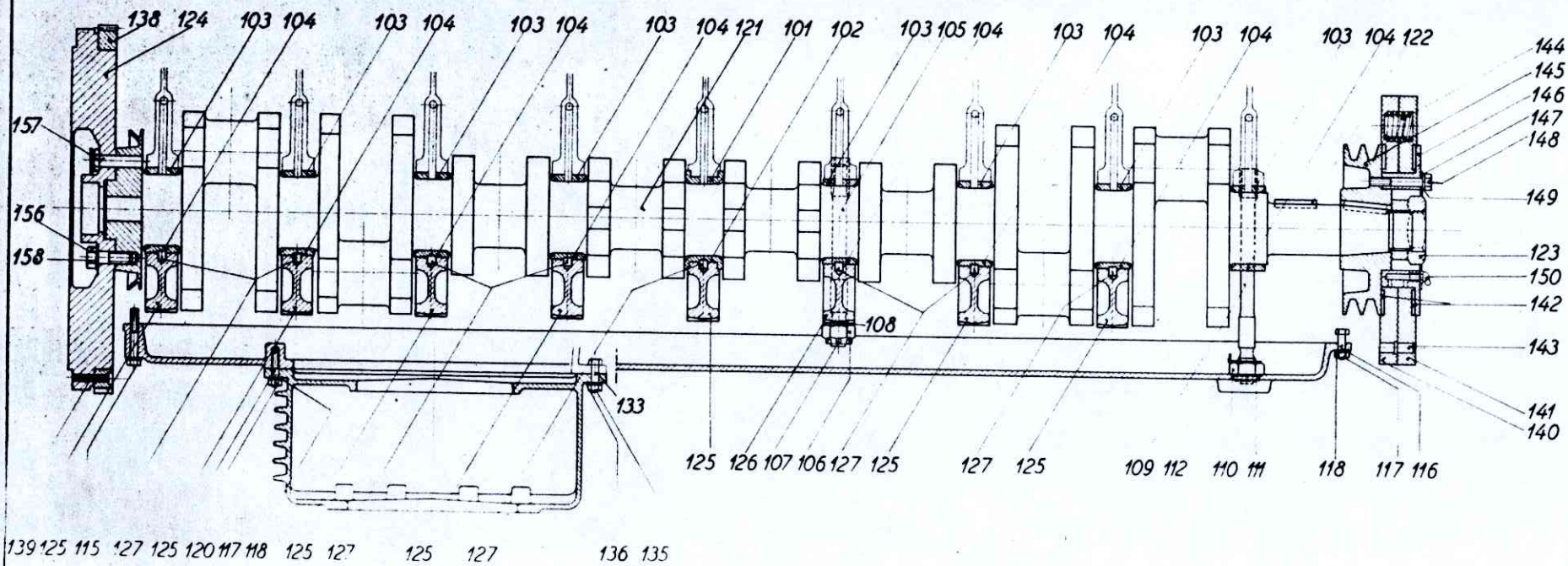
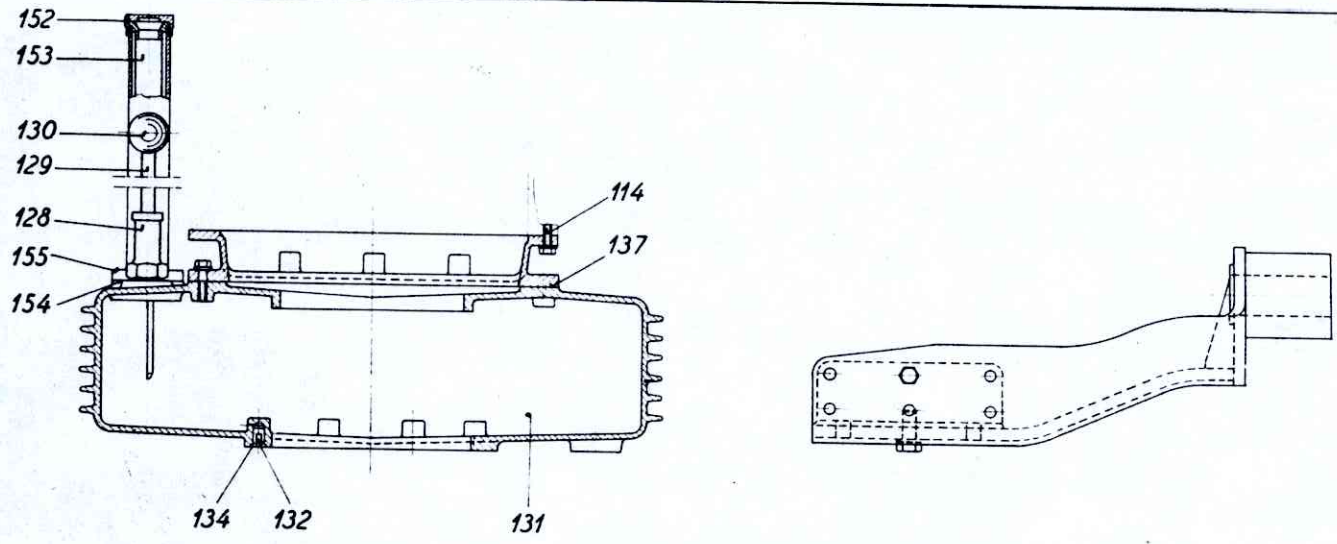
016807

Fig.nr.	Benævnelse.	Kode nr.
101	Hovedleje - overpande nr. 5 styreleje	016007
102	do. underpande nr. 5 do.	016017
103	do. overpande nr. 1-2-3-4-6-7-8-9	016027
104	do. underpande nr 1-2-3-4-6-7-8-9	016037
101	do. - overpande nr. 5 styreleje 0,25mm undermål	016047
102	do. underpande nr 5 "	016057
103	do. overpande nr. 1-4.6-9 "	016067
104	do. underpande " " " "	016077
101	do. overpande nr. 5 styreleje 0,50mm undermål	016087
102	do. underpande nr. 5 styreleje 0,50mm undermål	016097
103	do. overpande 1-4.6-9 "	016107
104	do. underpande " " "	016117
101	do. overpande nr. 5 styreleje 0,75mm undermål	016127
102	do. underpande nr. 5 styreleje 0,75mm undermål	016137
103	do. overpande 1-4.6-9 "	016147
104	do. underpande " " "	016157
101	do. overpande nr. 5 styreleje 1,00mm undermål	016167
102	do. underpande nr. 5 styreleje 1,00mm undermål	016177
103	do. overpander 1-4.6-9 "	016187
104	Hovedleje underpande " " "	016197
105	Tap for hovedleje 20MG x 218	016207
106	Møtrik for do. m. hak 20MG	016217
107	Split 40 x 40	016227

Fig.nr.	Benævnelse	Kode nr.
108	Sikringsblik 21/450 x 1	016237
109	Tap for hovedleje ved smørepumpe 20MGx255	016247
110	Møtrik for do. m. hak 20MG	016257
111	Split 40 x 40	016267
112	Sikringsblik 21/450x1	016277
113	Bundkar	016287
114	Skrue 8MG x 22 m.seksk. hoved	016297
115	Skrue 8MG x 55 " "	016307
116	Bolt 8MG x 30 " "	016317
117	Møtrik 8MG x 14 NV.	016327
118	Spændeskive 8,4/180 x 2 blk.	016337
119	Pakning	016347
120	Tap 8MG x 38	016357
121	Krumtapaksel	016367
122	Feder	016377
123	Møtrik på krumtapaksel	016387
124	Svinghjul	016397
125	Hovedlejedaksel nr. 2-3-4-6-7-8-9	016407
126	Styrelejedaksel nr. 5	016417
127	Styrestifter for hovedlejedaksel 9,50x11	016427
128	Ferskrumning for pejlestok	016437
129	Pejlestok	016447
130	Knop for do.	016457
131	Oliesump	016467
132	Tap 8MG x 38	016477
133	Bolt 8MG x 30	016487
134	Bøsning 12MG	016497

Fig.nr.	Benævnelse	Kode nr.
135	Spændeskive 8,4/180x2 blk.	016507
136	Møtrik 8MG x 14 N.V.	016517
137	Pakning	016527
138	Svinghjulstandkrans	016537
139	Skrue 8MG x 30 cyl.hoved	016547
140	Svingring for svingningsdæmper	016557
141	" " "	016567
142	Ferodoskive for do. 143/2020 x 3	016577
143	Styretap	016587
144	Fjeder 280x50x40x6 vdg.	016597
145	Kileremskive	016607
146	Nav for svingningsdæmper	016617
147	Sikringsblik	016627
148	Skrue 10MGx70 m seksk.hvd.	016637
149	Fjederskive for do.	016647
150	Smørenippel m. 1/8"RG "Lumatic" K5.	016657
151	Oliepåfyldningsrør m. flange	016667
152	Dæksel	016677
153	Filterpatron for do.	016687
154	Pakning	016697
155	Skrue 8MGx30 m. seksk.hvd.	016707
156	Skrue for svinghjul 14MGx40 m. seksk.hvd.	016717
157	Styretap for svinghjul 14x50 m.seksk.hvd	016727
158	Sikringsblik	016737
159	Øjebolt i svinghjulskasse	016747

Krumtaksaksel med lejer, svingningsdæmper og Olieump.
Gr. 1



139 125 115 127 125 120 117 118 125 127 125 127 136 135

A/S FRICHS
Aarhus

Kruntaphus med dæksler.
Dele som leveres samlet.

8115CC.
Gr. 2.
Side 1.

Fig.nr.

Benævnelse

Kode nr.

Kruntaphus med tappe

026347

Svinghjulskasse, komplet

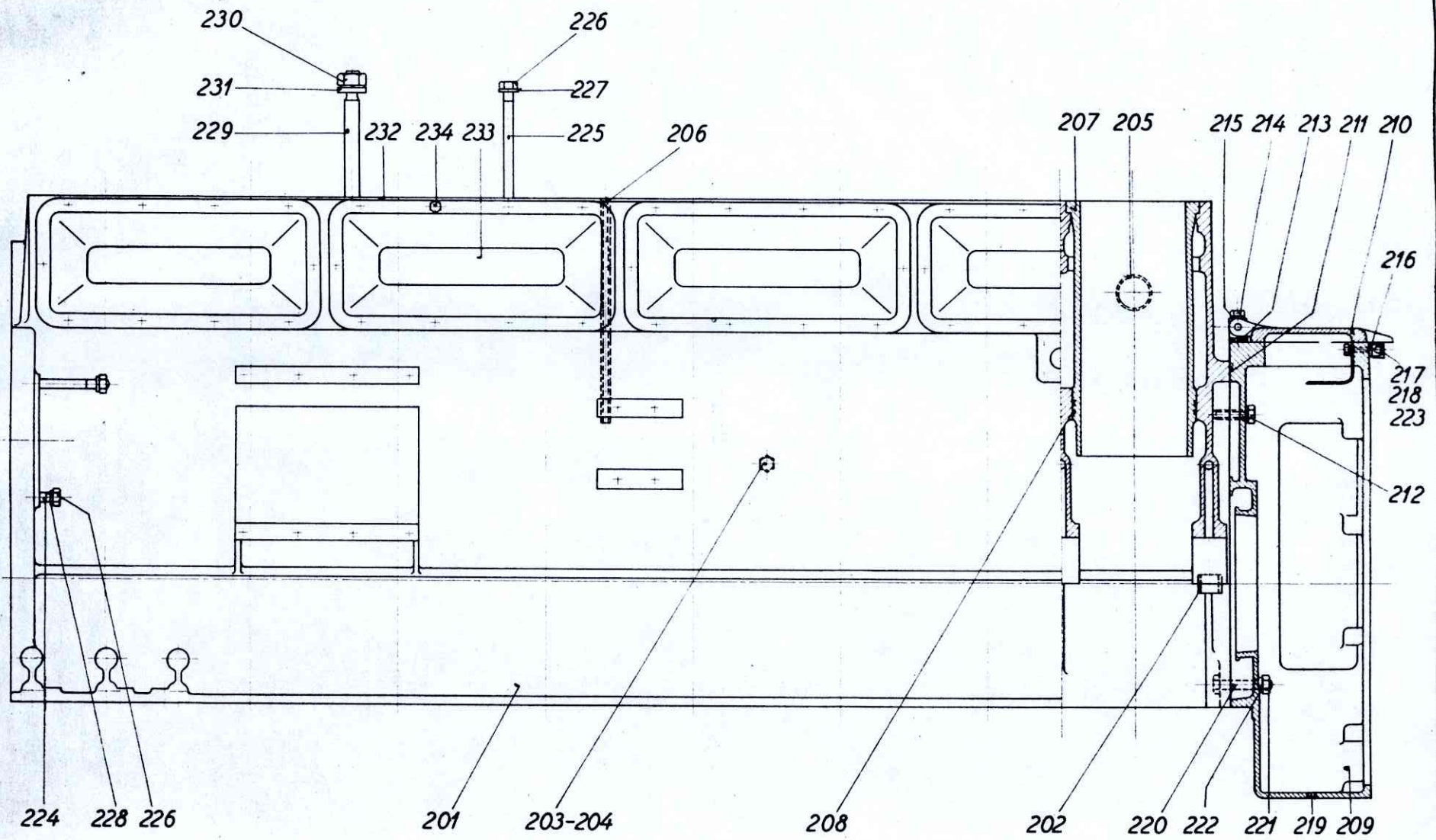
026357

Cylinderforing m. gummiringe

026367

Fig.nr.	Benævnelse	Kode nr.
201	Stativ	026007
202	Styrebøsning	026017
203	Rørprop 1/8"RG	026027
204	Pakning 10/160 x 1	026037
205	Frostprop	026047
206	Smørerør 6/100	026057
207	Cylinderforing	026067
208	Gummiringe 91/95,50 x 6	026077
209	Svinghjulskasse	026087
210	Dæksel for do.	026097
211	Pakning	026107
212	Skrue 10MG x 35	026117
213	Hængsel	026127
214	Stift	026137
215	Skrue unders. hoved 8MG x 40	026147
216	Kuglelås	026157
217	Skrue unders. m. møtrik 6MG x 30	026167
218	Skrue unders. 6MG x 15	026177
219	Split 50 x 35	026187
220	Pasbolt 10MG x 47	026197
221	Møtrik 10MG	026207
222	Fjederskive 10,5/17,50x2,2	026217
223	Fjederskive 6,4/11,40x1,6	026227
224	Tap 10MG x 35 lejedæksel for forlagsaks.	026237
225	Tap 10MG x 145 fastspænding af topstykke	026247
226	Møtrik 10MG x 8	026257
227	Spændeskive 10,5/220x2,5	026267

Fig.nr.	Betegnelse	Kode nr.
228	Fjederskive 3/8"	026277
229	Tap i krumtaphus for cylinderhoved	026287
230	Møtrik 16MG x 16	026297
231	Spændeskive	026307
232	Pakning for dæksel til cylinderblok	026317
233	Dæksel til cylinderblok	026327
234	Skruer for de. 6MGx12 m.sesk. hoved	026337



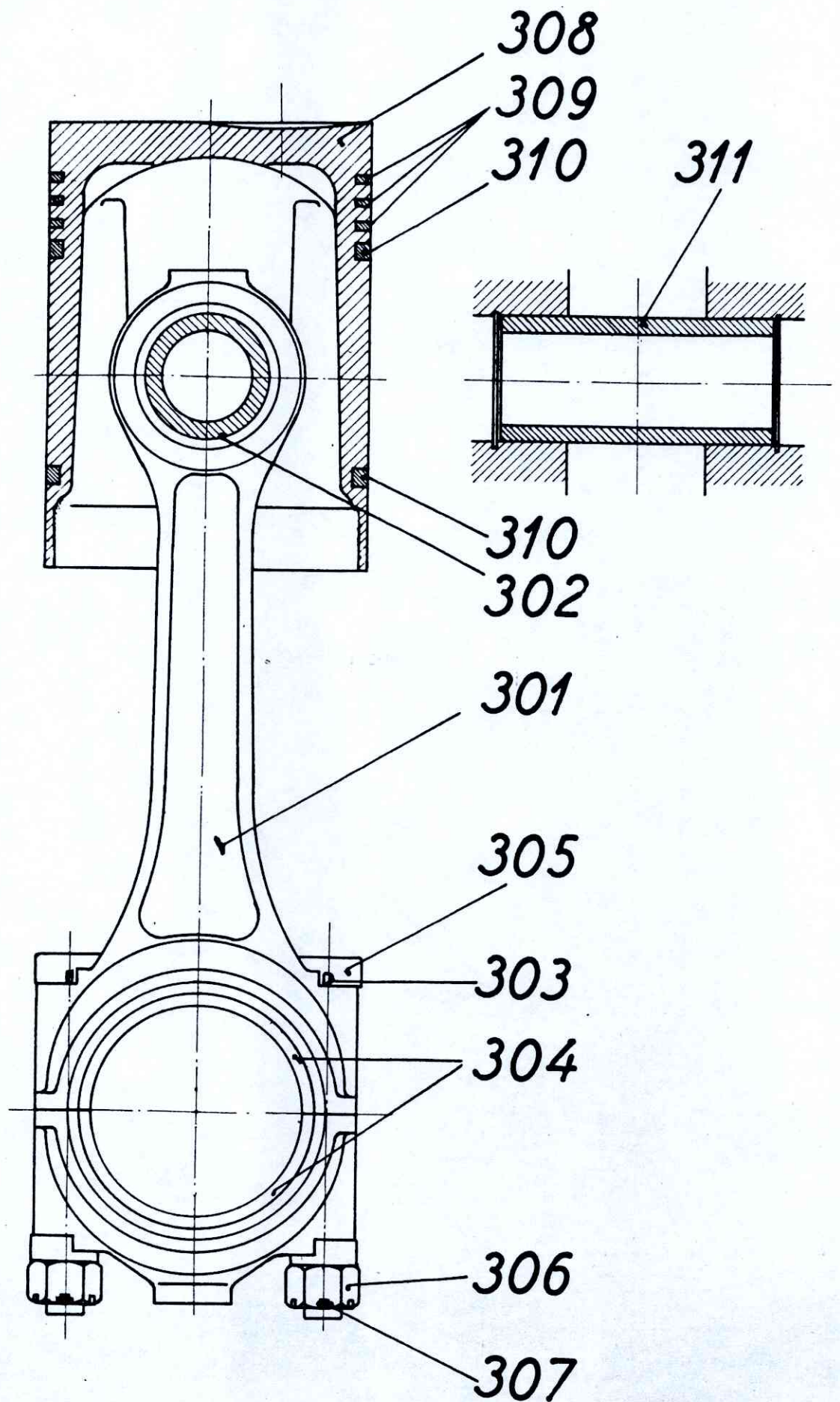
Krumtaphus med dæksler og tappe | Gr. 2

A. SFRICHS Aarhus	Stempel og forbindelsesstang. Dele, som leveres samlet.	811500. Gr. 3. Side 1.
----------------------	--	------------------------------

Fig.nr.	Benævnelse	Kode nr.
	Forbindelsesstang m. bøsning, pander og bolte	036147
	Forbindelsesstang m. bøsning og bolte	036157
	Stempel m. trunkpind og ringe	036167

Fig.nr.	Benævnelse	Kode nr.
301	Forbindelsesstang	036007
302	Bøsning	036017
303	Stift	036027
304	Kruntappande	036037
304	" 0,25 mm undermål	036047
304	" 0,50 " "	036057
304	" 0,75 " "	036067
304	Kruntappande 1,00 mm undermål	036077
305	Bolt for forbindelsesstang	036087
306	Møtrik for do.	036097
307	Split	036107
308	Stempel	036117
309	Stempelring	036127
310	Skrabering	036137
311	Trunkpind	036147

Stempel og forbindelsesstang. Gr.3



A/S FRICHS Aarhus	Topstykke med ventiler. Dele, som leveres samlet.	811500. Gr. 4. Side 1.
----------------------	--	------------------------------

Fig.nr.	Benævnelse.	Kode nr.
	Topstykke med tappe	046587
	Indsuge- og udstødeventil kompl. m. styr	046597
	1 sæt vippearne m. aksel og søjle komplet	046607
	1 sæt vippearne med aksel	046617
	Brændselsventil komplet med dyse	046627
	Skærm for topstykke med håndhjul	046637
	Topstykke komplet	046647
	Vippearm komplet	046657

Fig.nr.	Benævnelse	Kode nr.
401	Topstykke	046007
402	Ventil for indsugning og udblæsning	046017
403	Ventilstyr	046027
403	" overstørrelse 0,5 mm	046667
404	Konisk ring	046037
405	Fjederskål	046047
406	Fjeder 440	046057
407	" 320	046067
408	Sikringsring	046077
409	Brændselsventil hus	046087
453	Dyse	046527
410	Trykbolt med stålkugle	046097
411	Filterhus for brændselsventil	046107
412	Filterstav	046117
413	Omløber	046127
414	Ring	046137
415	Hætte for brændselsventil	046147
416	Omløber	046157
417	Gevindnippel	046167
418	Fjeder	046177
419	Stilleskrue	046187
420	Fjedersko	046197
421	Fjedersko	046207
422	Kontramøtrik	046217
454	Ters for brændselsventil	046537
423	Ventilvippearms for indsugning og udblæsning.	046227
424	Stilleskrue for do.	046237

Fig.nr.	Benævnelse	Kode nr.
425	Kontramøtrik	046247
426	Bøsning	046257
427	Søjle for vippearmsaksel	046267
428	Vippearmsaksel	046277
429	Ringe	046287
430	Ringe	046297
431	Fjederskål	046307
432	Skrue	046317
433	Rørprop	046327
434	Fjeder	046337
435	Fjeder	046347
436	Sikringsstift	046357
437	Kobberpakning	046367
438	Stopringskrue	046377
439	Tapskrue for topstykke 128 mm	046387
440	Tapskrue for topstykke 80 mm	046397
441	Møtrik 8 MG	046407
442	Møtrik 14 MG	046417
443	Fjederskive	046427
444	Skærm for topstykke	046437
445	Korkpakning	046447
446	Skive	046457
447	Håndhjul for topskærm	046467
448	Bøsning	046477
449	Afstandsring	046487
450	Unders. kærveskrue	046497
451	Skive	046507

A/S FRICHS
Aarhus

Topstykke med ventiler.

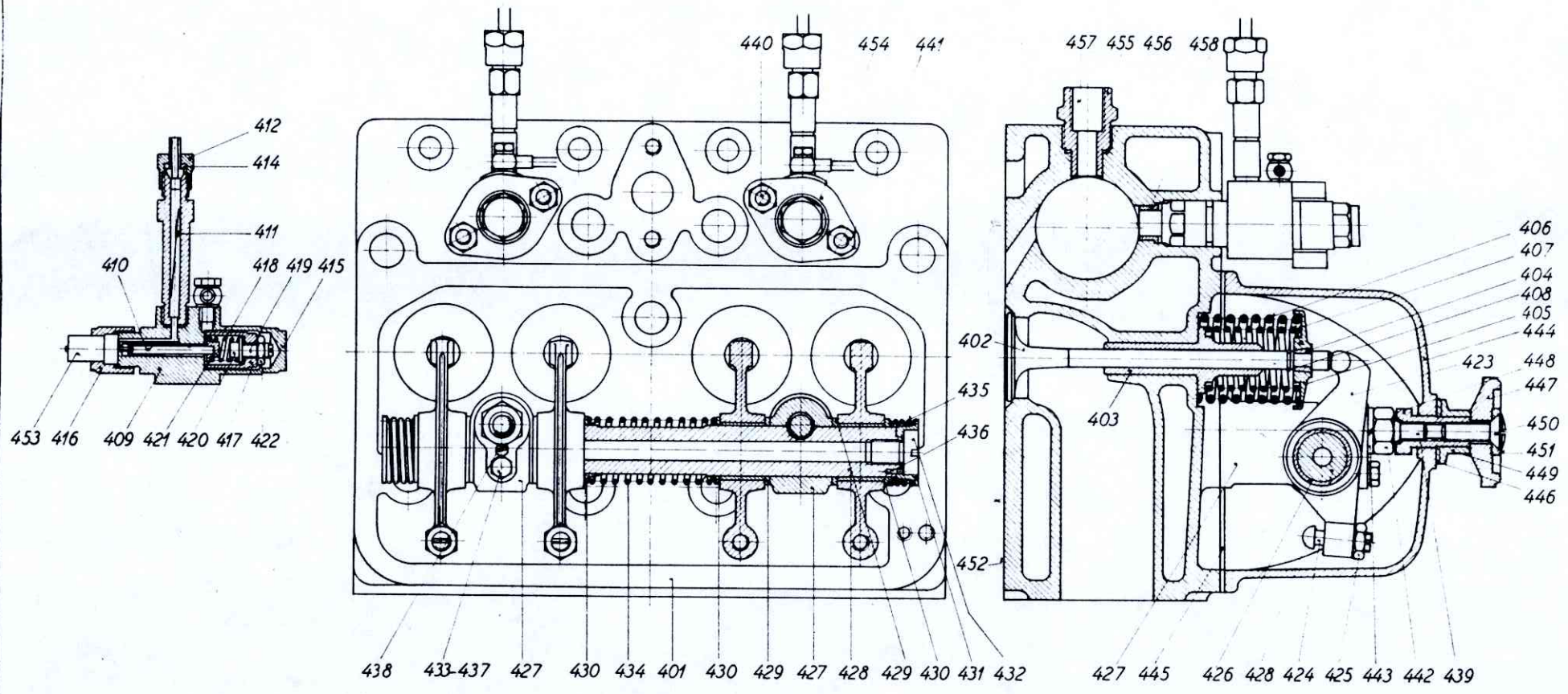
811500.
Gr. 4.
Side 4.

Fig.nr.

Benævnelse.

Kode nr.

452	Pakning for topstykke	046517
455	Nippel for glødespiral	046547
456	Pakning	046557
457	Glødespiral	046567
458	Kobberbøsning for topstykke	046577



Topstykke med ventiler.

Gr. 4

A S FRICHS
Aarhus

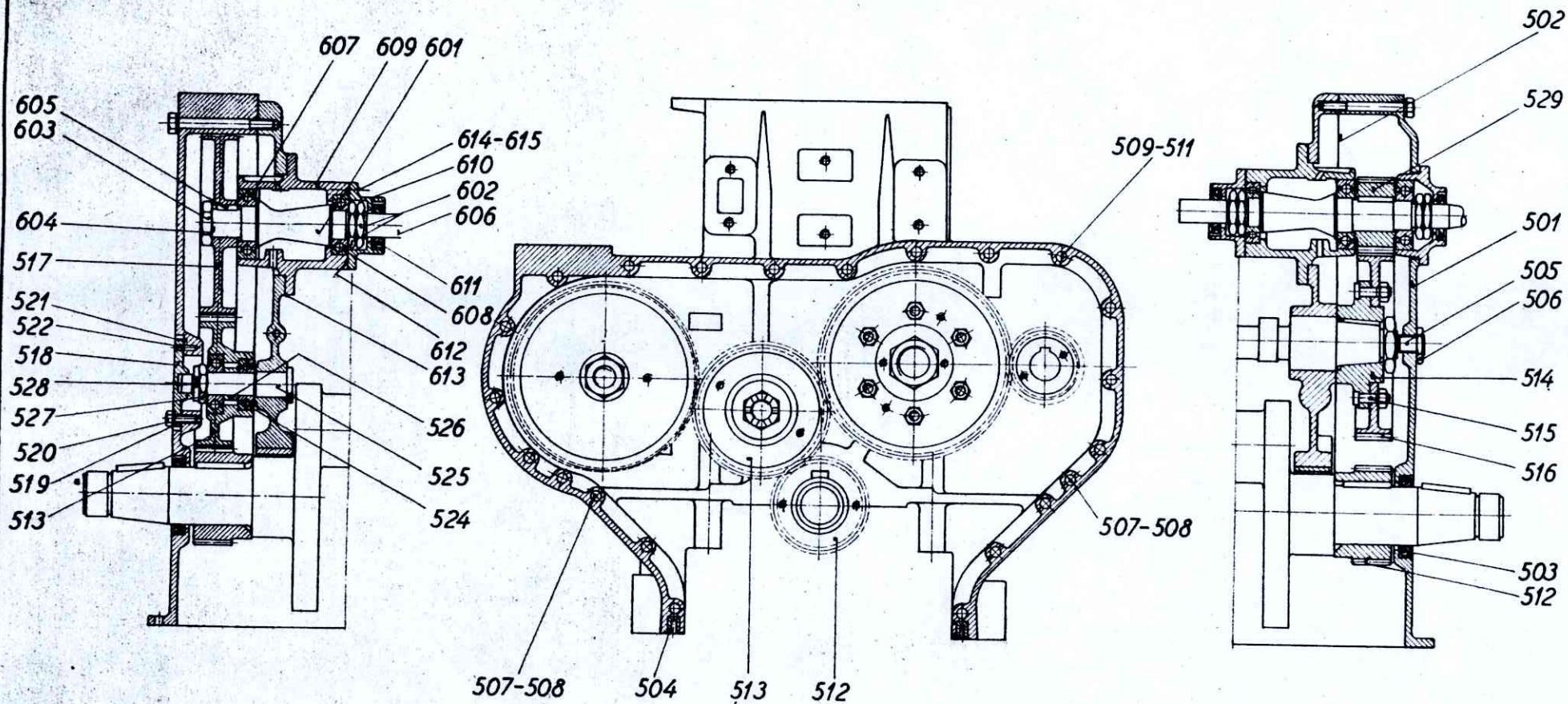
Gearkasse.
Dele, som leveres samlet.

8115cc.
Gr. 5.
Side 1.

Fig.nr.	Benævnelse	Kode nr.	
	Bolt for mellemhjul m.m.	056297	
	Gearkassedæksel komplet	056307	

Fig.nr.	Benævnelse	Kode nr.
501	Gearkassedæksel	056007
502	Pakning	056017
503	Tætningsring	056027
504	Gevindbøsning	056037
505	Stilleskrue	056047
506	Kontramøtrik	056057
507	Styrestift	056067
508	Møtrik	056077
509	Skrue	056087
510	Skrue	056097
511	Spændeskive	056107
512	Knastakseldrev	056117
513	Mellemhjul	056127
514	Nav for knastakseltandhjul	056137
515	Pasbolte med kronemøtrik og split	056147
516	Tandkrans for knastakseltandhjul	056157
517	Tandhjul for brændselpumpe	056167
518	Lejedæksel for mellemhjul	056177
519	Fjederskive	056187
520	Skrue med møtrik	056197
521	Pakning	056207
522	Styrestift	056217
523	Kugleleje	056227
524	Kugleleje	056237
525	Bolt med sikringsstift	056247
526	Afstandsring	056257
527	Møtrik med hak	056267

Fig.nr.	Benævnelse	Kode nr.	
528	Split	056277	
529	Tandhjul for dynamo	056287	



Gearkasse

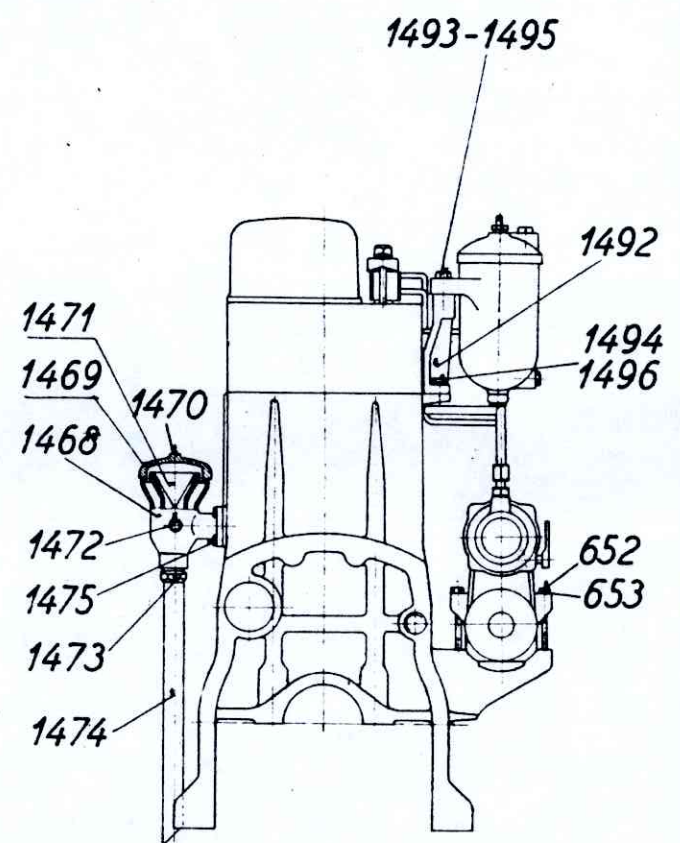
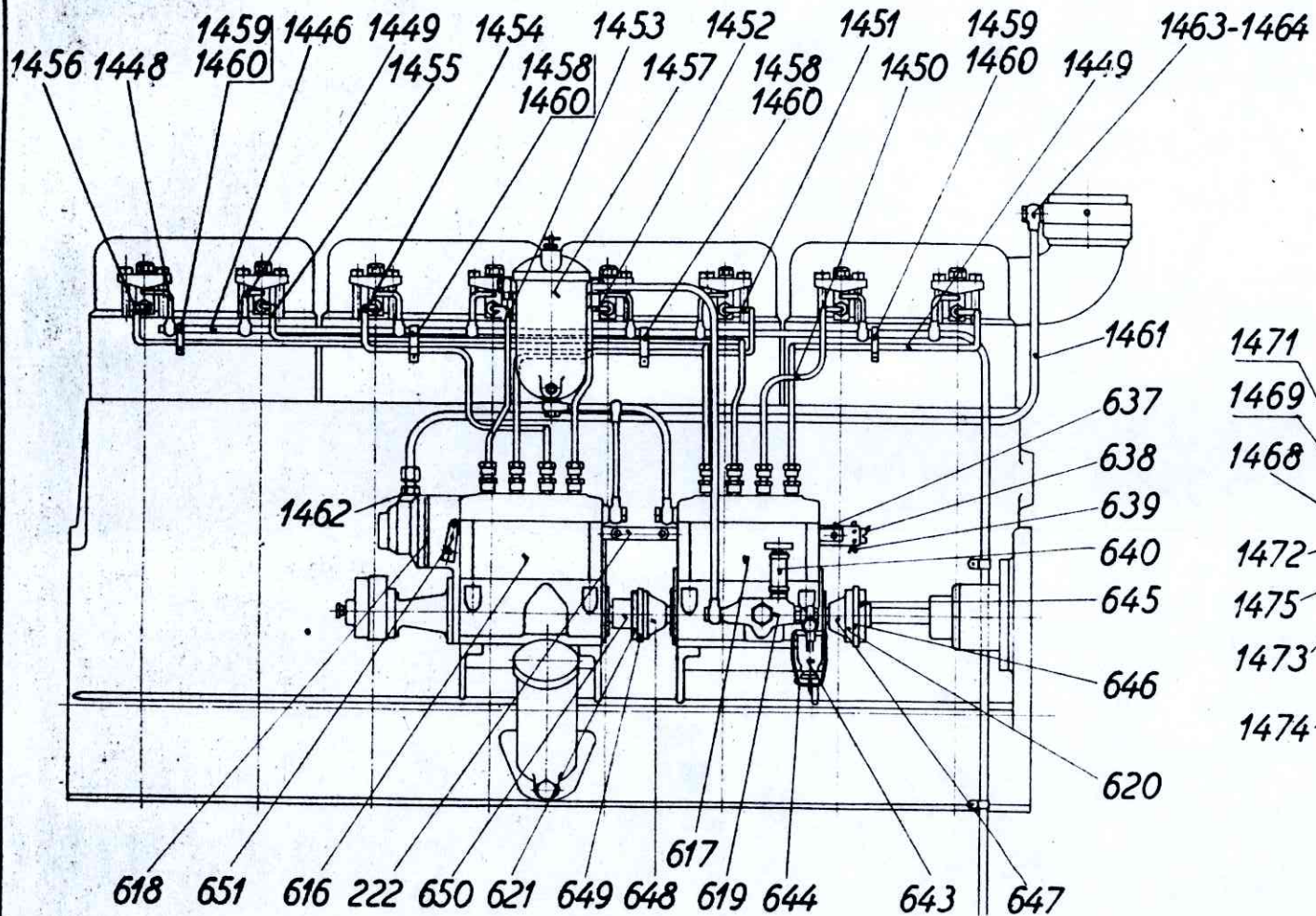
Gr. 5

Dele, som leveres samlet.

Fig.nr.	Benævnelse	Kodd nr.	
	Aksel for brændselspumpe komplet	066267	
	Lejehus for forlagsaksel	066277	

Fig.nr.	Benævnelse	Kode nr.
601	Aksel for brændselspumpe	066007
602	Møtrik	066017
603	Møtrik	066027
604	Sikringsblik	066037
605	Feder	066047
606	Skivefeder	066057
607	Kugleleje	066067
608	Kugleleje	066077
609	Lejehus for forlagsaksel	066087
610	Dæksel for forlagsaksel	066097
611	Tætningring	066107
612	Pakning	066117
613	Pakning	066127
614	Skrue	066137
615	Fjederskive	066147
616	Brændselspumpe komplet	066157
617	" "	066167
618	Vacuumregulator "	066177
619	Tilbringerpumpe "	066187
620	Kobling "	066197
621	" "	066207
622	Lænkeled	066217
623	Pumpestempel med cylinder	066227
624	Skrue for do.	066237
625	Skive for do.	066247
626	Fjeder for pumpestempel	066257

Fig.nr.	Benævnelse	Kode nr.
627	Trykventil og fjeder	066267
628	Membran og fjeder	066277
629	Rullestyr	066287
630	Skrue for rullestyr	066297
631	Møtrik for do.	066307
632	Knastaksel	066317
633	Skivefeder for knastaksel	066327
634	Fjederskive for do.	066337
635	Møtrik for do.	066347
636	Pejlestok	066357
637	Bøsning for stop af tandstang	066367
638	Møtrik for do.	066377
639	Dæksel for bøsning	066387
640	Håndpumpe komplet	066397
641	Filter komplet for tilbringerpumpe	066407
642	Dæksel for filter	066417
643	Bøjle for do.	066427
644	Filter	066437
645	Koblingshalvdel	066447
646	Medbringer for kobling	066457
647	Koblingshalvdel	066467
648	"	066477
649	Medbringer for kobling	066487
650	Koblingshalvdel	066497
651	Arm for brændselspumpe	066507
652	Skrue for fastspænding af brændselspumpe	066517
653	Spændeskive	066527



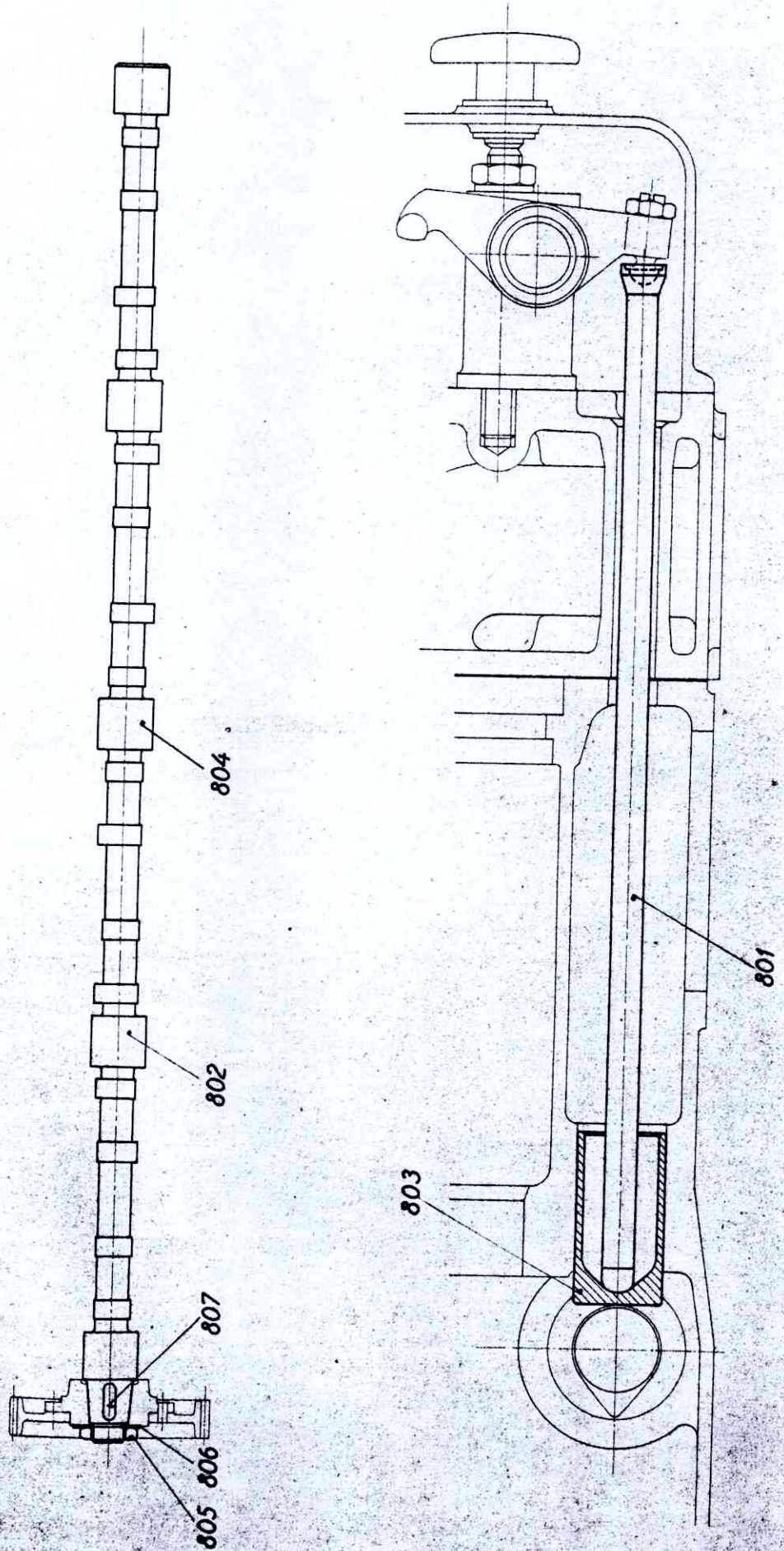
Rørledningner

Gr. 14

Fig.nr.	Benævnelse.	Kode nr.
801	Ventilløftestænger for indsugn. og udbl.	086007
802	Knastaksel m.møtrik, feder og sikringsblik	086017
803	Ventillofter	086027
804	Knastaksel	086037
805	Møtrik for do.	086047
806	Sikringsblik for do.	086057
807	Feder for do.	086067

Knastaksel og ventilstødstænger.

Gr. 8



A/S FRICHS
Aarhus

Omløbssmøring

8115CC
Gr. 13.
Side 1.

Dele som leveres samlet.

Fig. nr.

Benævnelse.

kode nr.

Smøreoliepumpe komplet

136007

Sugefilter for smøreolie

136017

Filterpatron for smøreolietrykfilter

136027

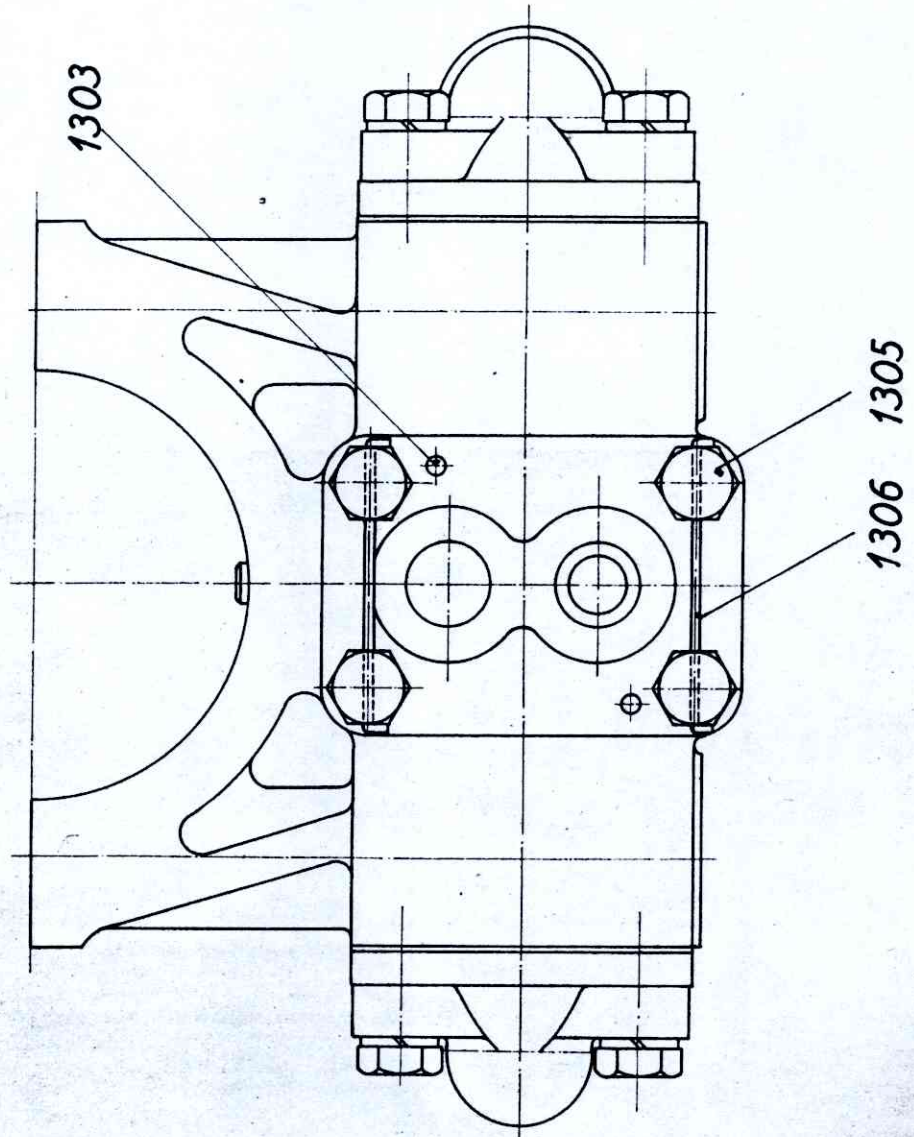
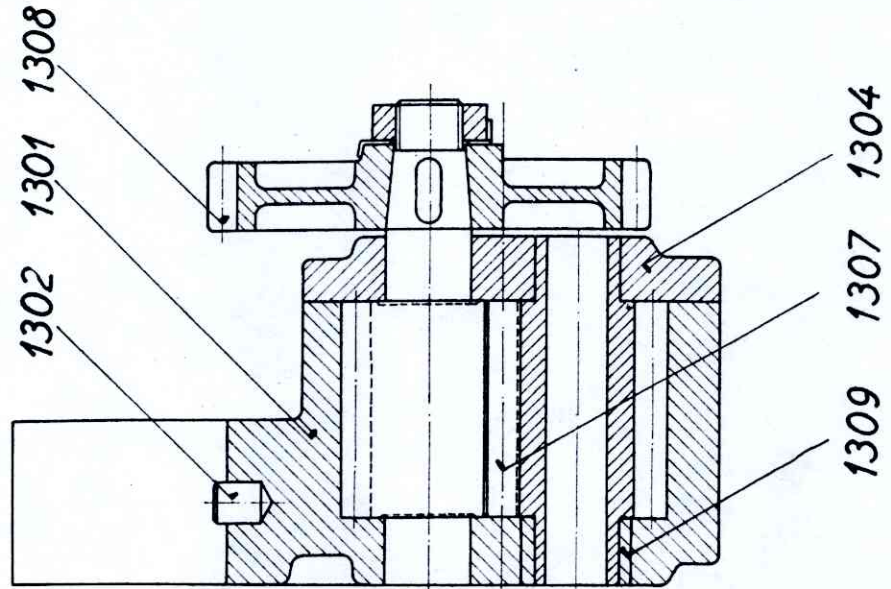
Fig. nr.	benævnelse	kode nr.
1301	hus for smøreoliepumpe	136037
1302	styrestift	136047
1303	styrestift	136057
1304	dæksel for do.	136067
1305	skrue	136077
1306	sikringstråd	136087
1307	rotor for smøreoliepumpe	136097
1308	tandhjul for smøreoliepumpe	136107
1309	bøsning for do	136117
1310	rør for smøreolieledning	136127
1369	" " " f. vippearmer	136137
1311	flangebøjning 32/36 Ø rør	136147
1312	flangebøjning 25/29 Ø rør	136157
1313	bøjning 32/36 Ø rør	136167
1314	rørholder	136177
1315	vinkelstykke	136187
1316	skrue MFG 8 x 0,75	136197
1370	skrue "	136207
1317	pakning 8,5/110 x 1	136217
1318	" 80 x 48 x 1/32"	136227
1319	skrue 10 MG x 35 m.seksk.h.	136237
1320	" 6 MG x 50 "	136247
1321	sikringsblik 6,2/19 Ø x 0,5	136257
1322	fjederskive 17,5/10,5 Ø x 2,2	136267
1323	skrue 10 MG x 50 m.seksk.h.	136277
1324	filterpatron for sugefilter	136287
1325	nippel	136297
1326	prop 1/2" RG.	136307

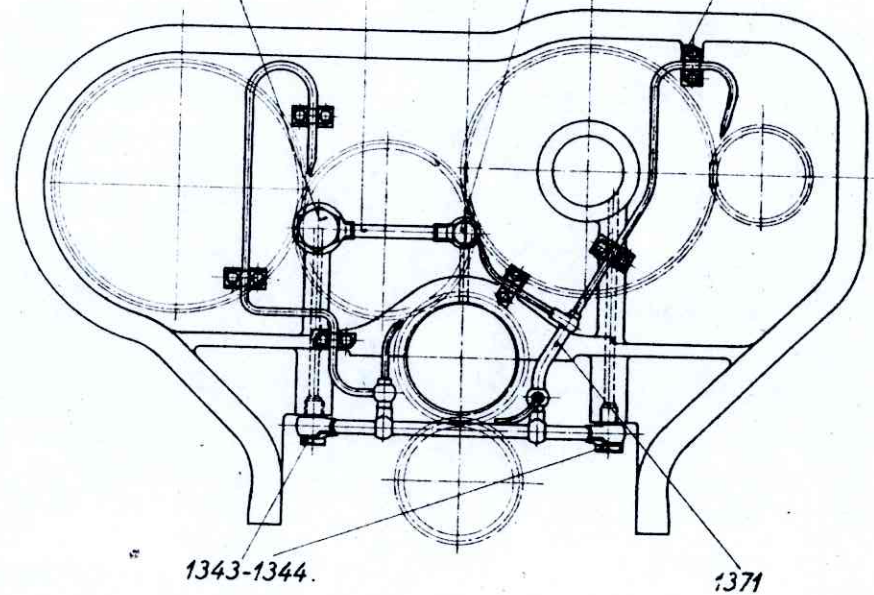
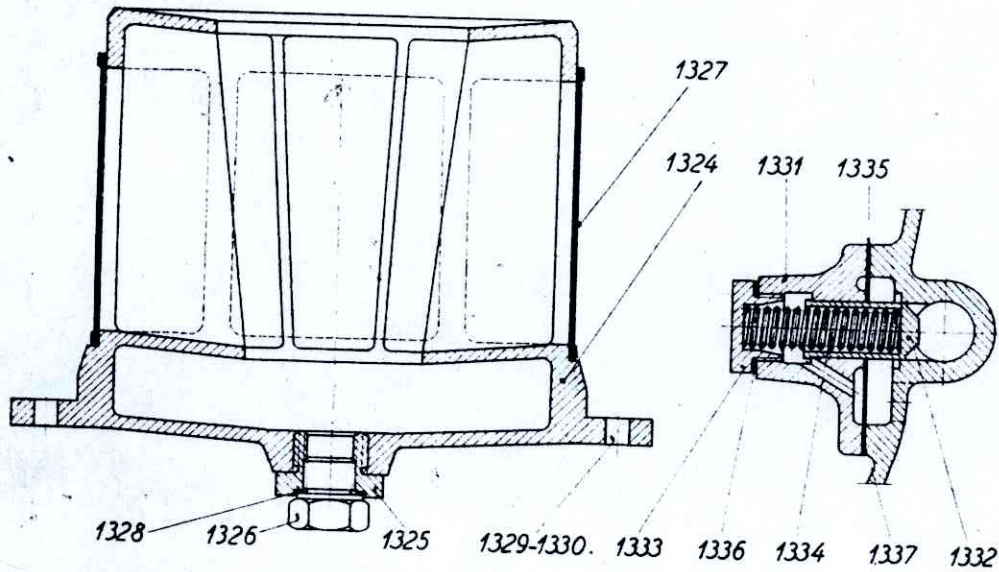
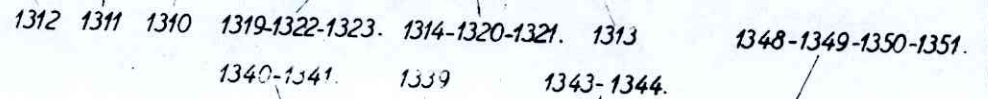
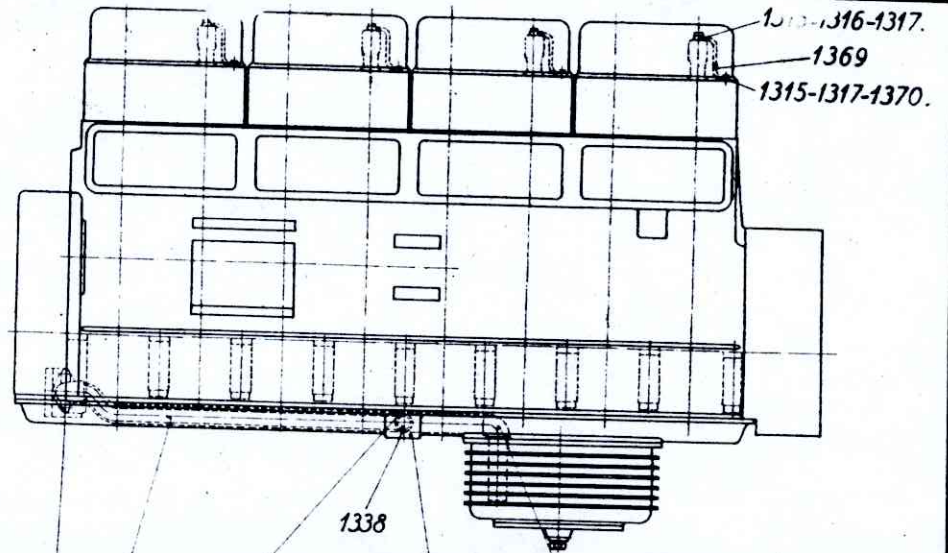
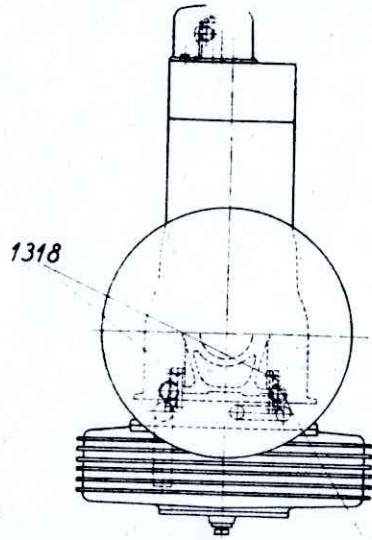
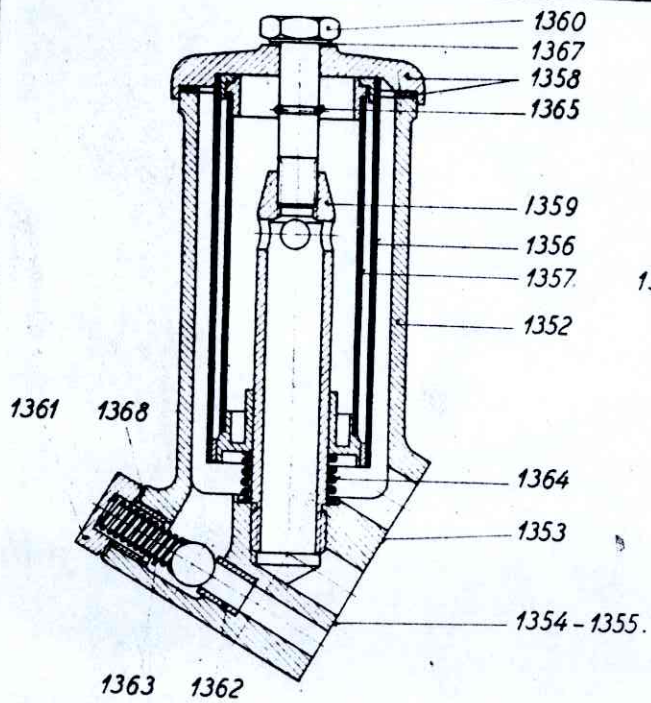
Fig. nr.	Benævnelse.	kode nr.
1327	filterkurv m. messintvist	136317
1328	kobberpakning 22/28 \emptyset x 1	136327
1329	skrue 8 MG x 22	136337
1330	spændeskive 5/16"	136347
1331	hus for olietrykventil	136357
1332	ventil	136367
1333	gevindprop	136377
1334	fjeder 14 \emptyset x 67 x 30 x 15 v.	136387
1335	styrstift 5 \emptyset x 20	136397
1336	kobberpakning 27/34 \emptyset x 2	136407
1337	pakning 82 x 82 x 0,7	136417
1338	flangebøjning for tryksmøring	136427
1339	smørerør for gearkasse	136437
1371	" " "	136447
1340	skrue 3/4" RG	136457
1341	pakning 28/34 \emptyset x 1	136467
1342	vinkelstykke	136477
1343	skrue 1/4" RG	136487
1344	pakning 14/20 \emptyset x 1	136497
1345	vinkelstykke	136507
1346	T-stykke 7/10 \emptyset x 7/10 \emptyset	136517
1347	T-stykke 7/10 x 3/5 \emptyset	136527
1348	rørholder 3/5 \emptyset rør	136537
1349	skrue 6 MG x 12	136547
1350	sikrings skrue	136557
1351	sikrings skive	136567
1352	hus for smøreolie trykfilter	136577

Fig.nr.	Benævnelse	kode nr.
1353	pakning	136587
1354	skrue 10 MG x 30	136597
1355	spendeskive 10,5/22 Ø x 2,5	136607
1356	filterpatron for smørelie trykfilter	136617
1357	" " " "	136627
1358	dæksel for smørelietrykfilter m. pakning	136637
1359	styr	136647
1360	skrue 16 MG x 65	136657
1361	gevindprop 1/2" RG	136667
1362	stålør 16/12 Ø x 18	136677
1363	fjeder 12 Ø x 37 x 2,5 Ø x 10 V. m. kugle	136687
1364	fjeder 36 Ø x 28 x 4,5 Ø x 2 V.	136697
1365	sikring	136707
1366	pakning 78/95 Ø x 3	136717
1367	kobberpakning 23/17 Ø x 1	136727
1368	kobberpakning 28/227 x 1.	136737

Smøreliepumpe.

Gr.13





Tryksmøring

Gr. 13

Dele, som leveres samlet.

Fig.nr.	Benævnelse	Kode nr.
	Kølevandspumpe	146007
	Brændolierør	146017
	Udsugningsrør	146027
	Spjældstuds	146037
	Konsol for kølevandspumpe	146047
	Kobling for kølevandspumpe	146057

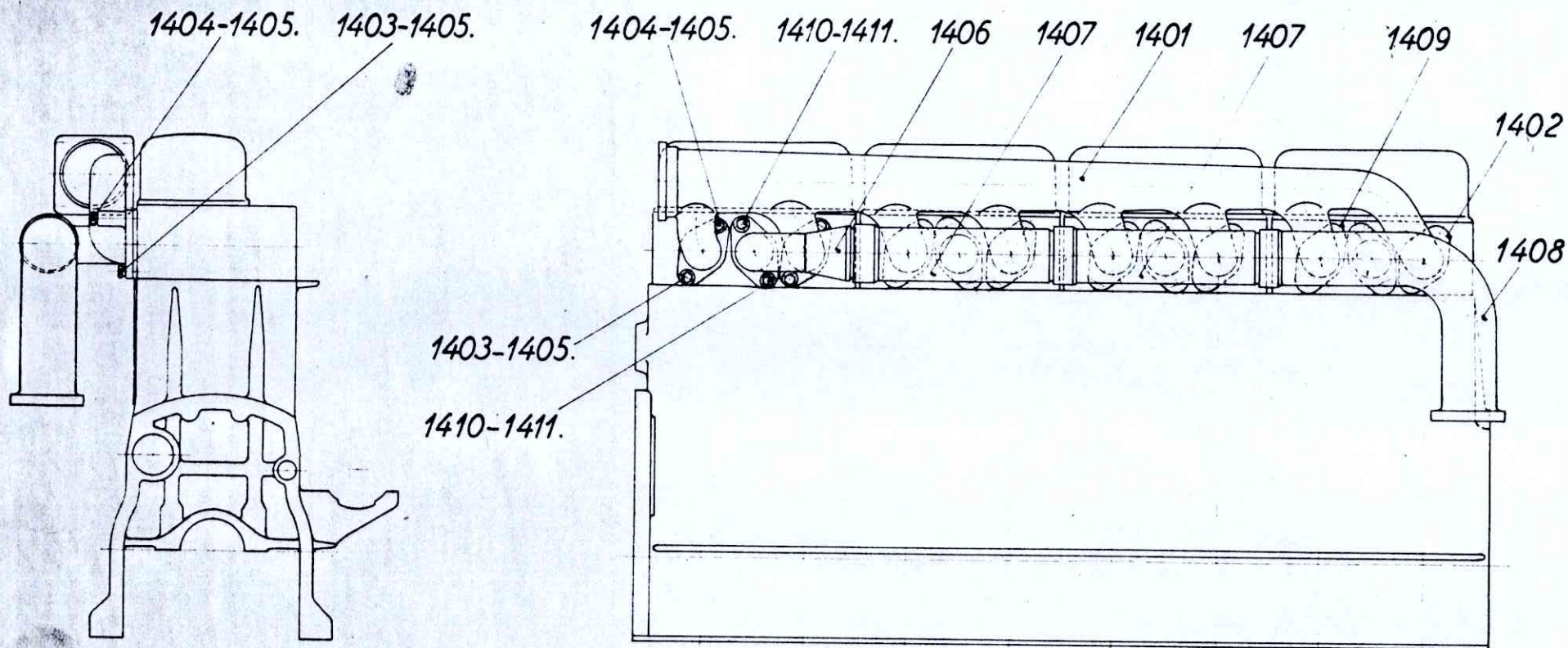
Fig.nr.	Benævnelse	Kode nr.
1401	Indsugningsgrenrør	146067
1402	Pakninger <i>for Indsugning</i>	146077
1403	Skrue 10MG x 28	146087
1404	Skrue 10MG x 72	146097
1405	Spændeskive 10,5/220 x 2,5	146107
1406	Udstødningsrør	146117
1407	"	146127
1408	Udstødningsrør	146137
1409	Pakning <i>Udstødning</i>	146147
1410	Skrue 10MG x 28	146157
1411	Fjederskiver 10,5/17,50 x 2,2	146167
1412	Hus for kølevandspumpe	146177
1413	Dæksel for "	146187
1414	Rotor	146197
1415	Bøsning for hus	146207
1416	" " dæksel	146217
1417	" " aksel	146227
1418	Pakbøsning	146237
1419	Pakmetrik	146247
1420	Pakning	146257
1421	Aksel	146267
1422	Metrik for do.	146277
1423	Metrik for do.	146287
1424	Feder	146297
1425	Fedar	146307
1426	Skive	146317

Fig.nr.	Benævnelse	Kode nr.
1427	Split	146327
1428	Tapskrue	146337
1429	Møtrik	146347
1430	Skrue	146357
1431	Pakning	146367
1432	Kølevandsledning	146377
1433	"	146387
1434	Kobberpakning 27/340 x 1	146397
1435	" 22/280 x 1	146407
1436	Rørprop	146417
1437	"	146427
1438	Bolt med møtrik	146437
1439	Skrue 10MG x 55	146447
1440	" 10MG x 30	146457
1441	" 12MG x 37	146467
1442	Reduktionsnippel	146477
1443	Fjederskive 17,5/10,50	146487
1444	" 21/130	146497
1445	Snabelhane 3/8"RG	146507
14011	Gummipakning 112/70 x 2	146517
14012	" 98/60 x 2	146527
14013	" 80/48 x 2	146537
14014	Gummipakning 74/44 x 2	146547
1446	Afløbsledning fra br.ventil	146557
1447	" " " højre	146567
1448	" " " venstre	146577
1449	Trykrør Cyl. 1	146587

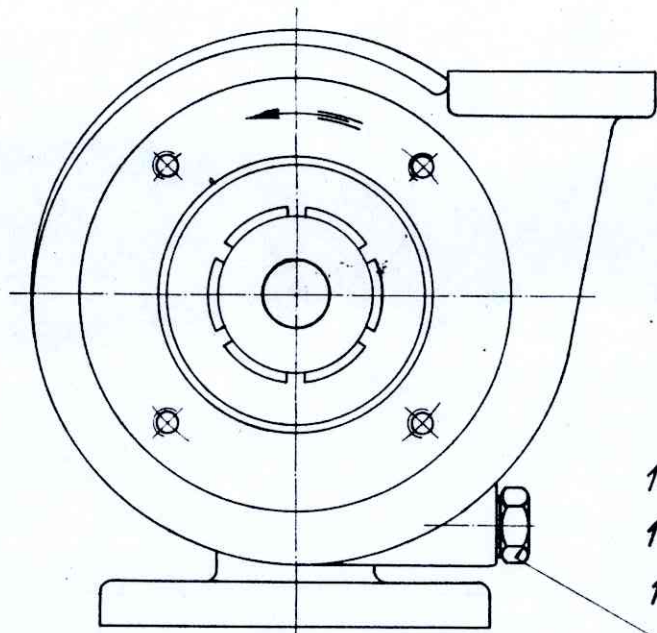
Fig.nr.	Benævnelse	Kode nr.
1450	Trykrør Cyl. 2	146597
1451	" " 3	146607
1452	Trykrør Cyl. 4	146617
1453	" " 5	146627
1454	" " 6	146637
1455	" " 7	146647
1456	Trykrør Cyl. 8	146657
1457	Brændselsfilter komplet BFAllPl Filterindsats	146667 147217
1458	Rørholder	146677
1459	"	146687
1460	Skrue m.halvr.hov.	146697
1461	Rør for pneumatisk regulator	146707
1462	Nippelstuds 12MG x 1/2"RG	146717
1463	Skrue 14MG x 1,5	146727
1464	Kobberpakning 14,5/200 x 1	146737
1465	Rørholder	146747
1466	Sekskantskrue 6MG x 10	146757
1467	Fjederskive 60	146767
1468	Filterhus for udsugningsrør	146777
1469	Dæksel	146787
1470	Bøjle	146797
1471	Filterkurv	146807
1472	Skrue 8MG x 24	146817
1473	Forskruning	146827
1474	Rør 22/250	146837
1475	Sekskantskrue 6MG x 20	146847
1475	Hus for spjældstuds	146857

Fig.nr.	Benævnelse	Kode nr.
1476	Arm for spjældstuds	146867
1477	Anslagsstykke	146877
1478	Aksel for spjældstuds 10 ϕ x 170	146887
1479	Rørstykke	146897
1480	Nippel	146907
1481	Nippel	146917
1482	Spjældklap	146927
1483	Stilleskrue	146937
1484	Sekskantskrue 6 MG x 20	146947
1485	Storring * 20/10 ϕ x 10	146957
1486	Kile	146967
1487	Blank skive	146977
1488	Konisk stift 3 ϕ x 25	146987
1489	Blank møtrik 6 MG	146997
1490	Fjederskive 11,4/6,4 ϕ x 1,6	147007
1491	Blank skive 6 MG	147017
1492	Konsol for brændselsfilter	147027
1493	Sekskantskrue 12 MG x 55	147037
1494	Sekskantskrue 10 MG x 25	147047
1495	Blank skive 13/28 ϕ x 3	147057
1496	Blank skive 10,5/22 ϕ x 2,5	147067
1497	Bøjning for kølevandstilgang	147077
1498	Konsol for kølevandspumpe	147087
1499	Dæksel	147097
14000	Kugleleje 15/42 ϕ x 13 S.K.F. 6302	147107
14001	Skrue med linsehoved 6 MG x 20	147117
14002	Pakning	147127
14003	Filtring 20/31 ϕ x 3,5 S.K.F. F1. 5	147137

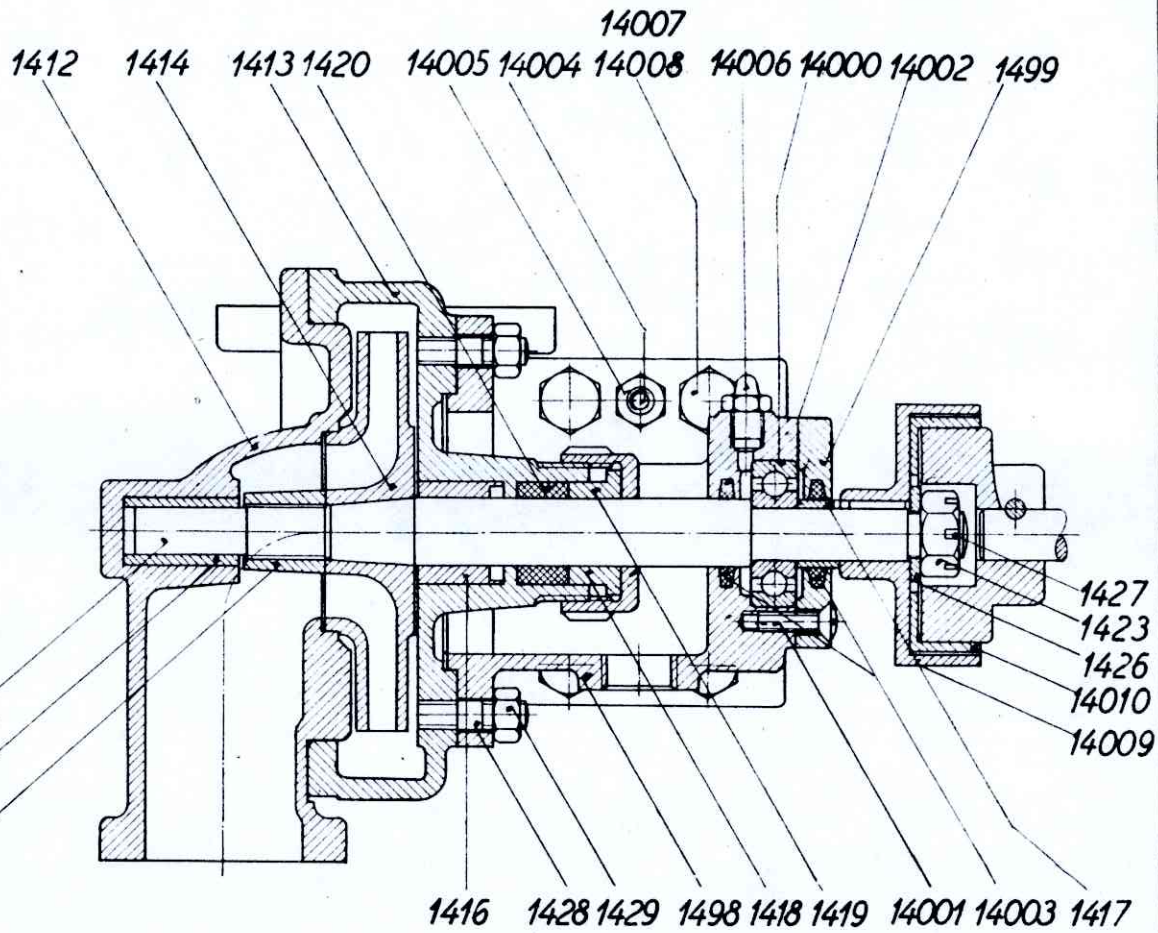
Fig.nr.	Benævnelse	Kode nr.
14004	Styrestift 8 ø x 35	147147
14005	Møtrik 8 MG x 6,5	147157
14006	Fedtkop "Lumatic" 1/8" K2	147167
14007	Sætskrue 10 MG x 30	147177
14008	Fjederskive 3/8"	147187
14009	Kobling for kølevandspumpe	147197
14010	gummiindlæg for do.	147207



Indsugnings- og Udblæsn. Rør. Gr. 14

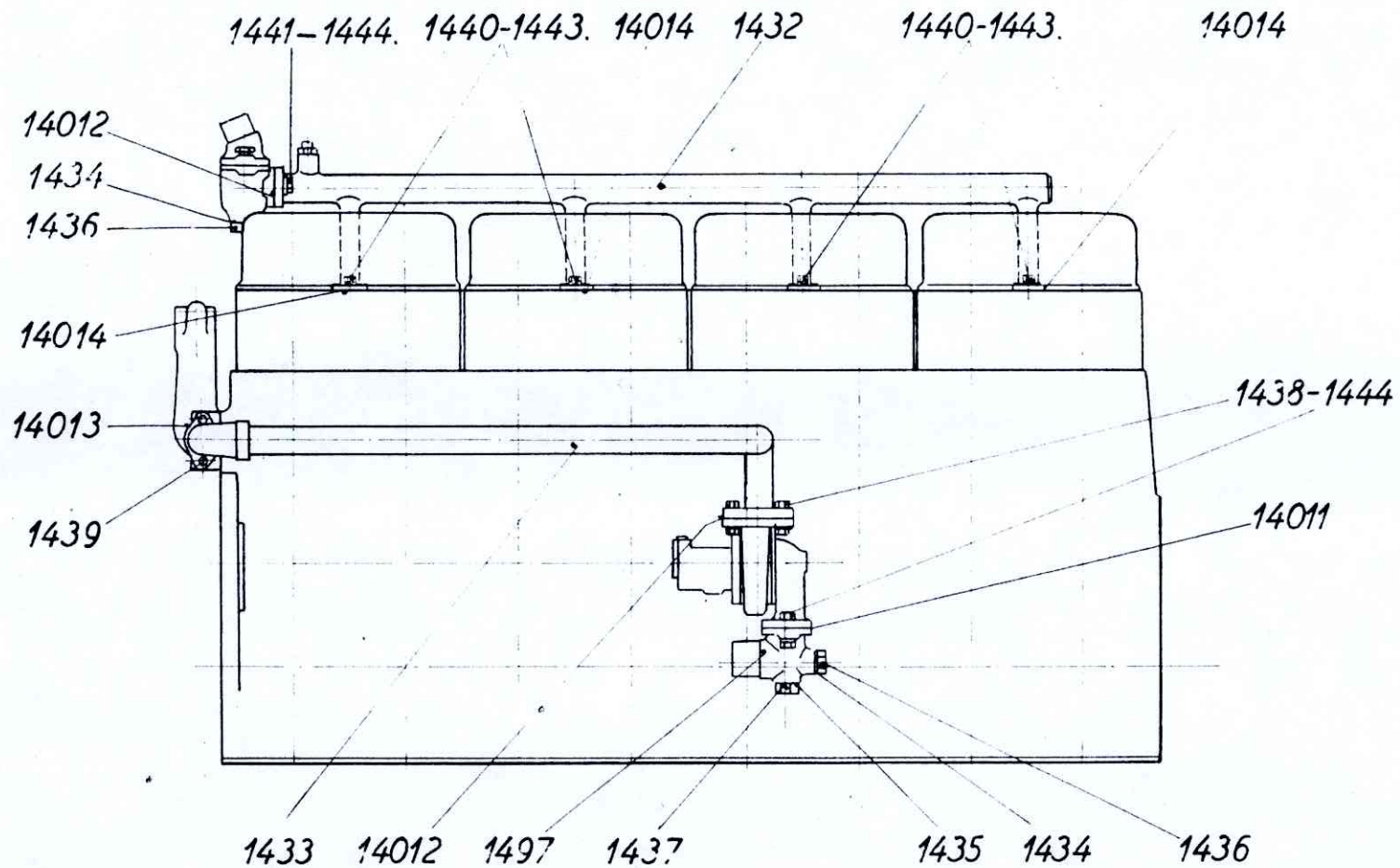


1421
1415
1422
1430
1431



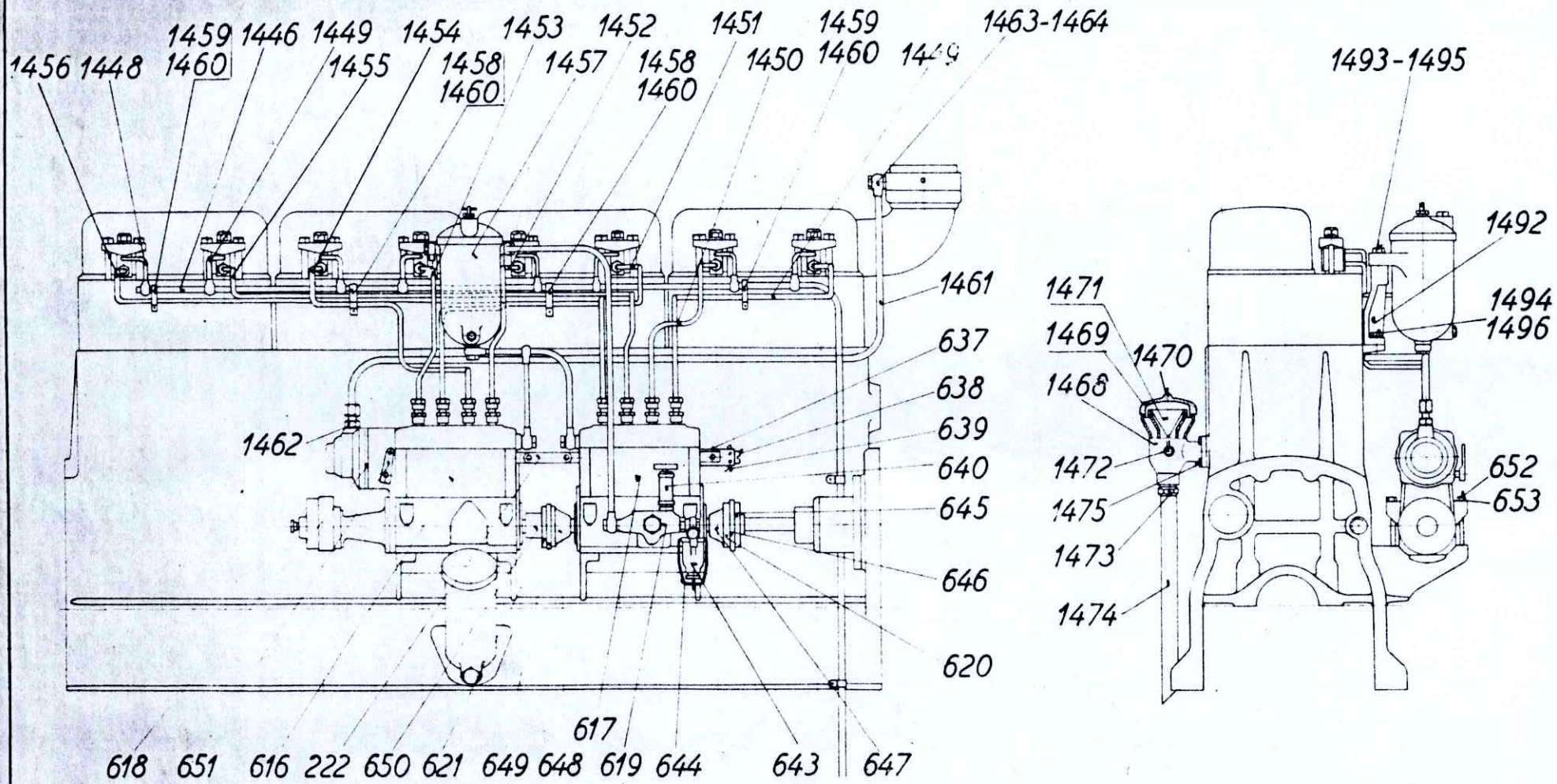
Kølevandspumpe.

Gr. 14



Kølevandsledninger.

Gr.14

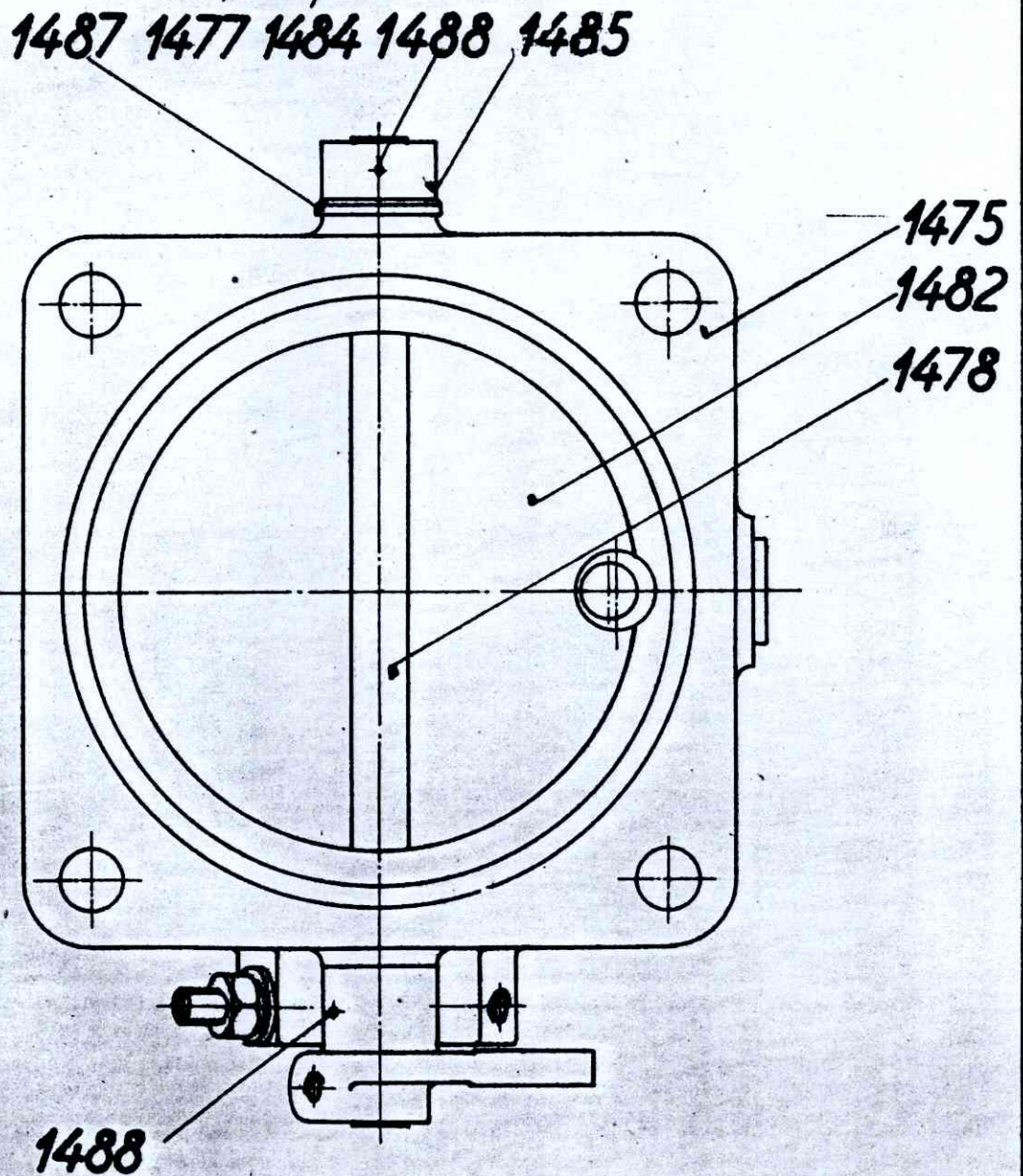
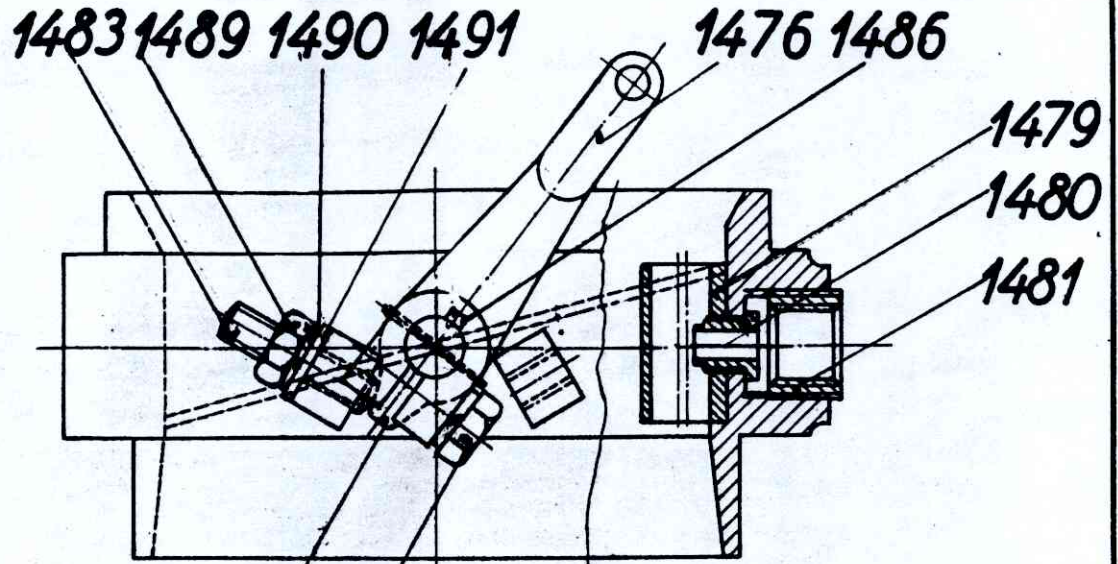


Rørledninger

Gr. 14

Luftspjæld.

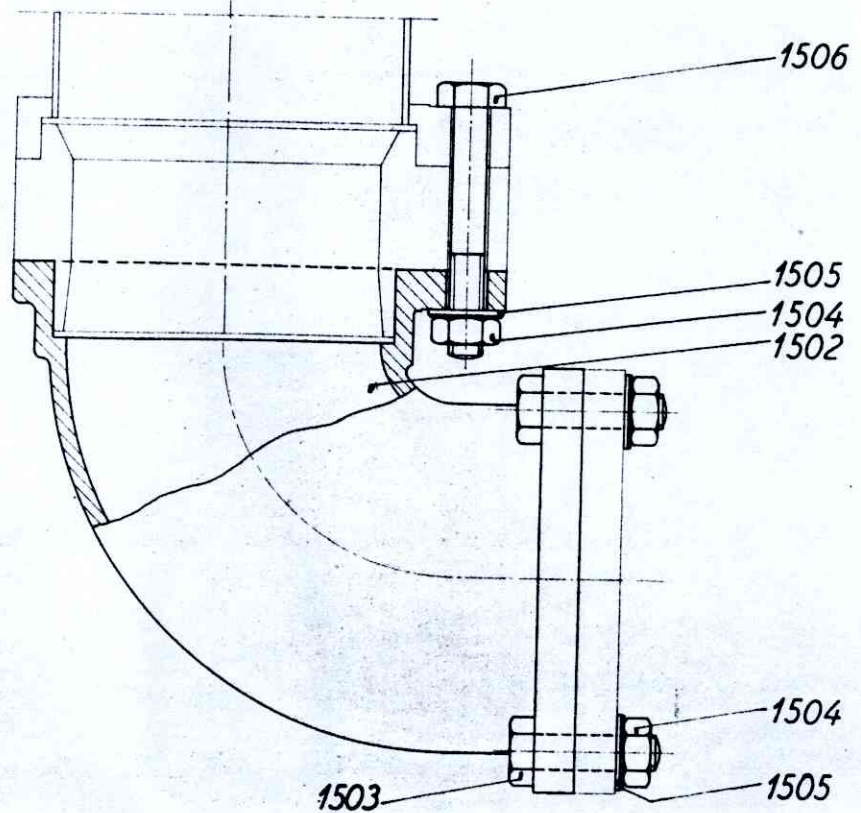
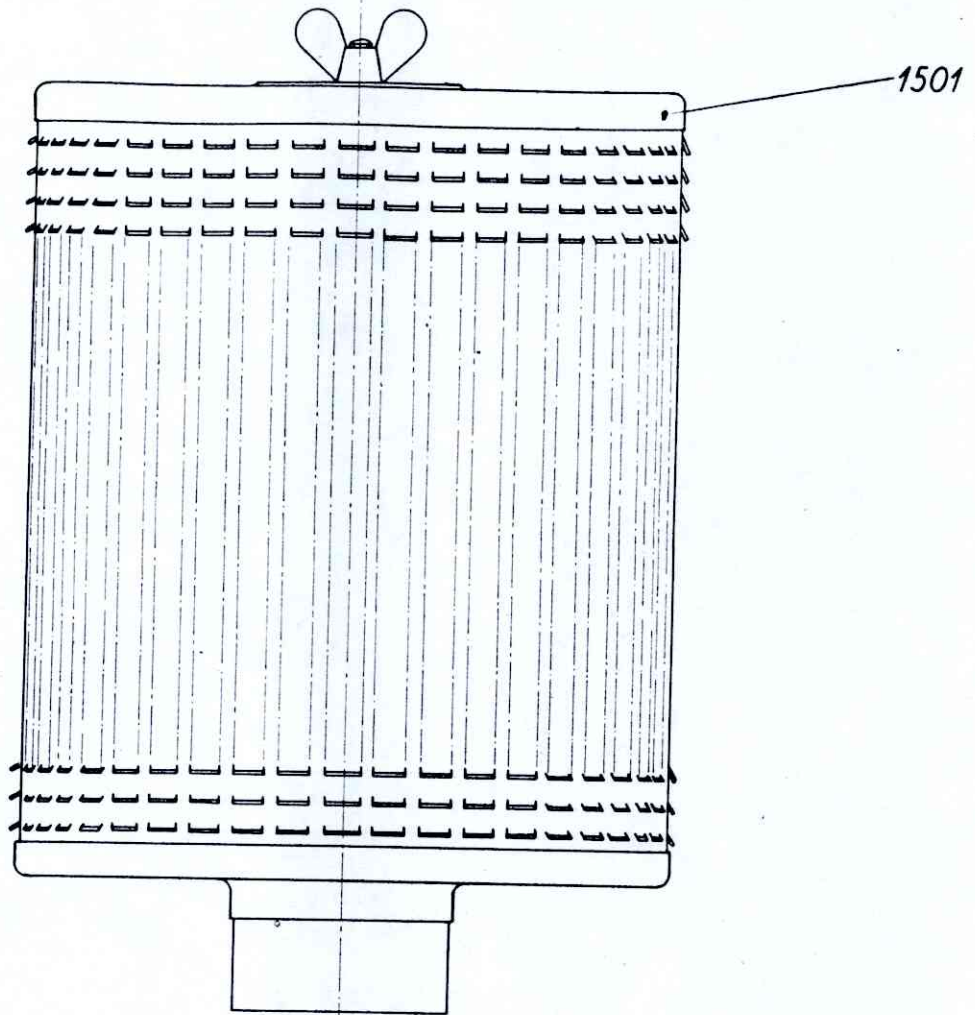
Gr.14



A S FRICHS Aarhus	Indsugningsfilter	811500. Gr. 15.
Fig.nr.	Benævnelse	Kode nr.
1501	Luftfilter komplet C4A	156017
1502	Bøjning for indsugningsfilter	156027
1503	Bolt 10MG x 35	156037
1504	Møtrik 10MG x 8	156047
1505	Spændeskive 10,5/220 x 2,5	156057
1506	Bolt 10MG x 72	156067
	Indsats for luftfilter	156077

Luftfilter

Gr.15



A/S FRICHS
Aarhus

Elektrisk udstyr

8115CC
Gr. 18.
Side 1.

dele som leveres samlet.

Fig. nr.

Benævnelse.

Kode nr.

Forlagsaksel for dynamo

186007.

Fig. nr.	Benævnelse.	Kode nr.
1801	forlagsaksel for dynamo	186017
1802	møtrik 28 x 1,5 MFG	186027
1803	møtrik 18 x 1,5 MFG	186037
1804	split 4 Ø x 40	186047
1805	feder 8 x 10 x 35	186057
1806	feder 7 x 8 x 22	186067
1807	skivefeder 22 Ø x 4	186077
1808	kugleleje 30/62 Ø x 16 SKF 6206	186087
1809	kugleleje 35/72 Ø x 17 SKF 6207	186097
1810	kugleleje 30/72 Ø x 19 SKF 6306	186107
1811	spændeliste for ladedynamo	186117
1812	spændebånd	186127
1813	spændebånd	186137
1814	tap m. 7 Ø hul	186147
1815	tap m. 6 MG	186157
1816	spændeskruer m. 6 MG	186167
1817	stift	186177
1818	skruer m. seksk. hoved 6 MG x 28	186187
1819	lejedæksel til forlagsaksel for dynamo	186197
1820	pakning	186207
1821	tætningring 25/50 Ø x 10	186217
1822	skruer 10 MG x 28.	186227
1823	fjederskive 3/8"	186237
1824	styrestift 5 Ø x 20	186247
1825	kobling for dynamo	186257
1826	gummiindlæg for do.	186267

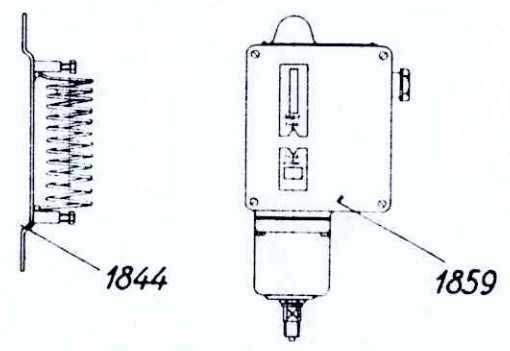
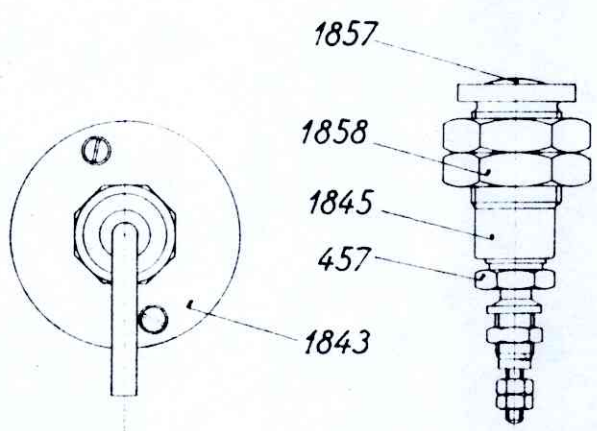
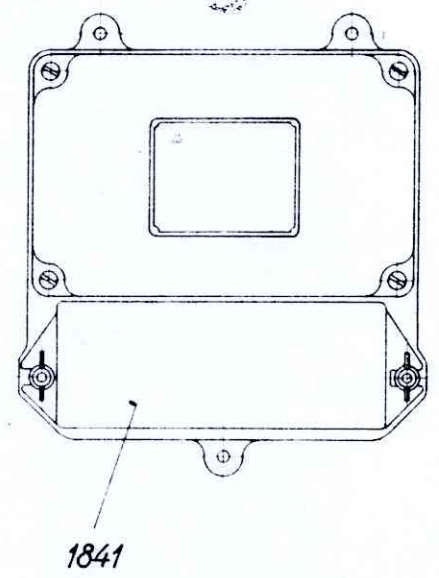
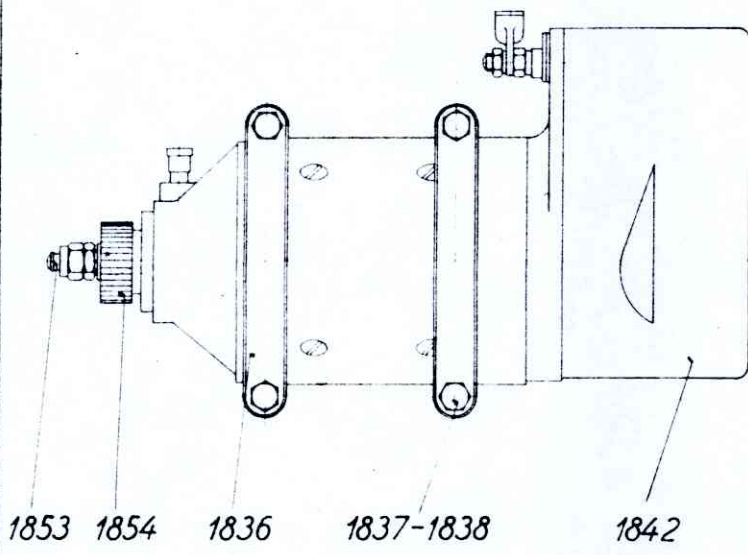
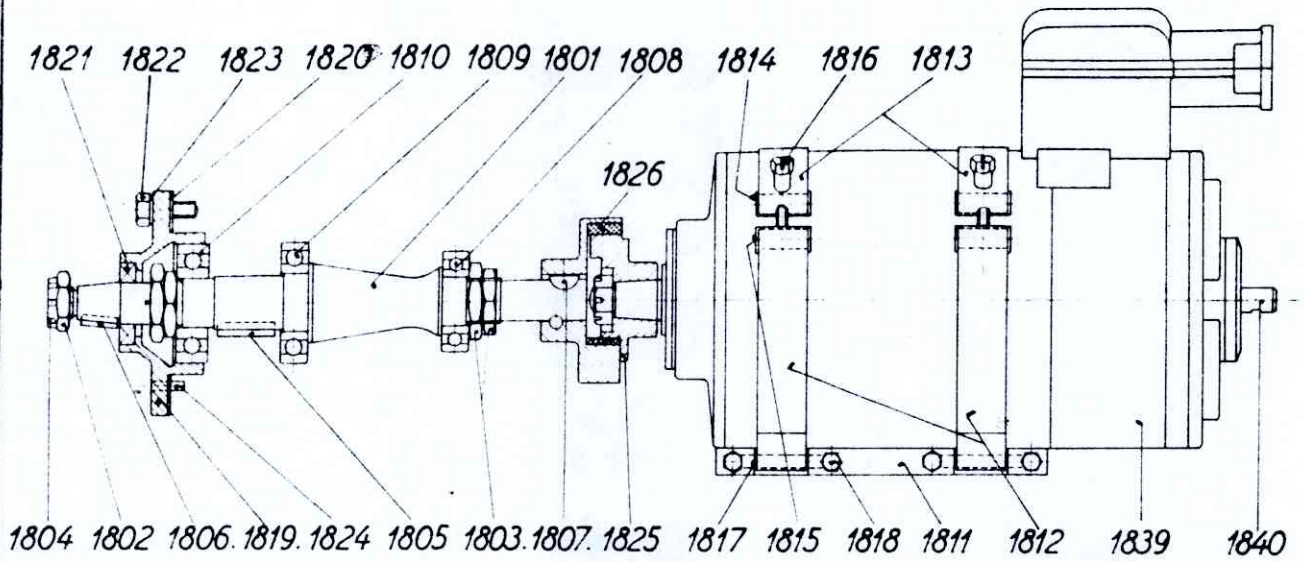
A/s FRICHS Aarhus	Elektrisk Udstyr.		8115CC Gr. 18. Side 3.
Fig. nr.	Benævnelse	kode nr.	
1827	lejehus for lysdynamo	186277	
1828	dæksel	186287	
1829	tætningsring 25/50 Ø x 10	186297	
1830	skrue 10 MG x 60	186307	
1831	skrue 6 MG x 20	186317	
1832	fjederskive 17,5/10,5 Ø x 2,2	186327	
1833	fjederskive 11,4/6,4 Ø x 1,6	186337	
1834	pakning	186347	
1835	pakning	186357	
1836	spandebøjle for starter	186367	
1837	skrue m. seksk. hoved 10 MG x 100	186377	
1838	fjederskive 10,5/17,5 Ø x 2,2	186387	
1839	dynamo C.A.V. D07x 24/10	186397	
1840	anker for do.	186407	
1851	børstekul med ledning 5559/26 D	186417	
1841	relæ C.A.V. 37F-36	186427	
1852	sikring for relæ 37F-36	186437	
1842	starter C.A.V. BS 624 H 79	186447	
1843	startekontakt Bosch SH/GH 1/2	186457	
1853	anker komplet for do A-356	186467	
1854	tanddrev for starter 5549/306 V	186477	
1855	børster med kort ledn. f. starter	186487	
1856	" " lang " " "	186497	
1844	forlagsmodstand for glødespiral	186507	
1845	nippel for kontrolmodstand	186517	
1857	beskyttelsesplade for do	186527	
1858	kontramstrik	186537	
457	glødespiral	186567	

A/S FRICHS
Aarhus

Elektrisk Udstyr.

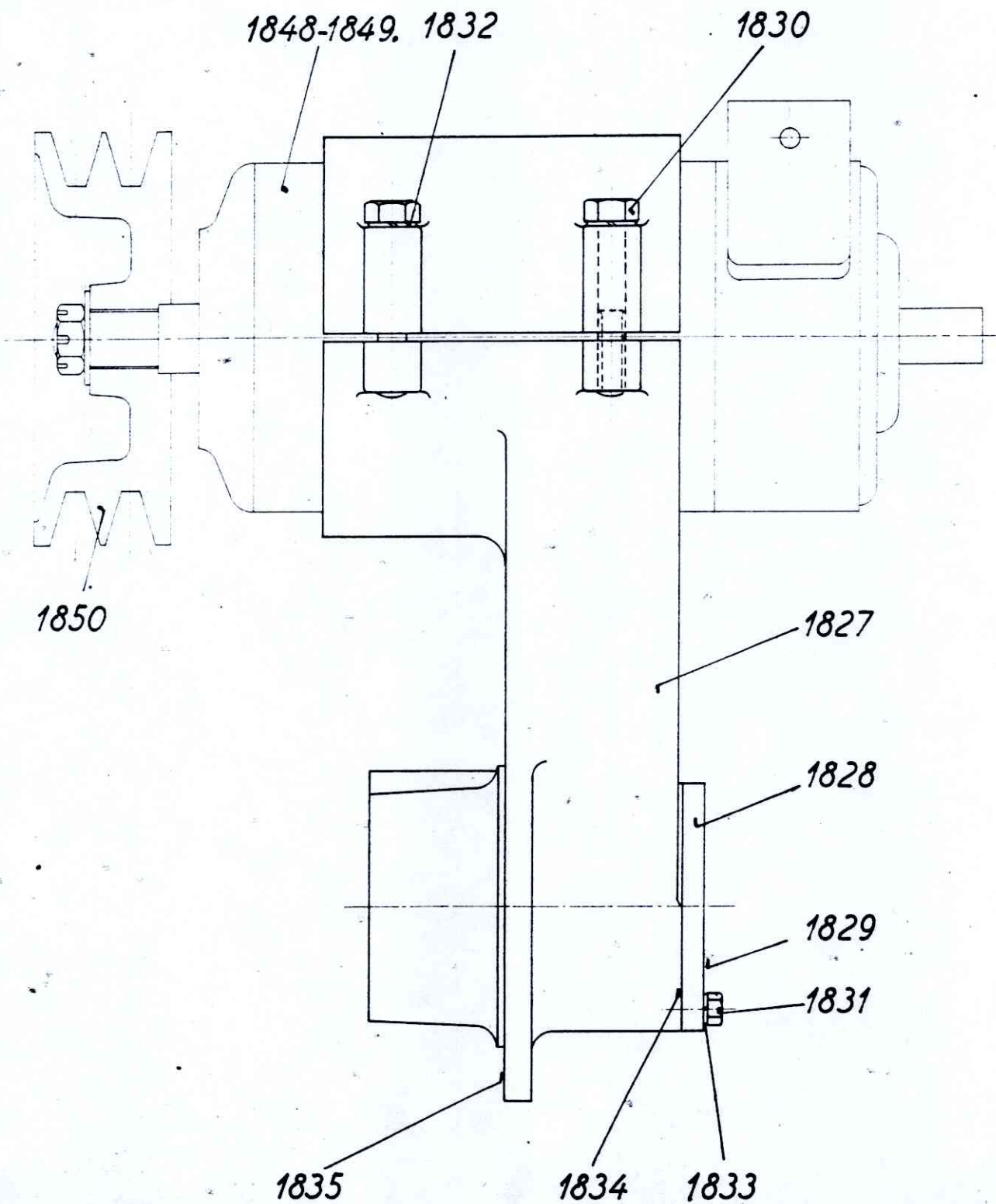
8115CC
Gr. 18
Side 4.

Fig. nr.	Benavnelse.	Kode nr.	
1846	blandprop for gødespiral	186547	
1847	pakning 15,5/10 Ø x 2	186557	
1848	ekstra lysdynamo	186567	
1849	anker for do	186577	
1850	kileremskive for do	186587	
1859	trykrelæ RT 200	186597	



Ekstra lysdynamo

Gr. 18



A/S FRICHS Aarhus	Forskelligt.	811500 Gr. 20.
----------------------	--------------	-------------------

--	--	--

Fig.nr.	Benævnelse	Kode nr.	
2001	Viser for svinghjul	206017	

Fig. nr.	Benævnelse.	Kode nr.
7201	ventilator	726017
7202	dæksel	726027
7203	skrue 6 MG x 20 Linsef.H.	726037
7204	skrue 10 MG x 28	726047
7205	sikringsblik 3/8"	726057
7206	spændeskive 3/8"	726067
7207	ventilatorbuk	726077
7208	bolt 12 MG x 74	726087
7209	møtrik 12 MG x 9,5	726097
7210	fjederskive 1/2"	726107
7211	skrue 10 MG x 30	726117
7212	skrue 10 MG x 60	726127
7213	fjederskive 3/8"	726137
7214	pakning	726147
7215	pakning	726157
7216	aksel for ventilatorleje	726167
7217	kugleleje 25/62 Ø x 17 S.K.F. 6305	726177
7218	kugleleje 25/52 Ø x 15 S.K.F. 6205	726187
7219	afstandsring	726197
7220	afstandsring	726207
7221	møtrik 24 x 1,5 MFG x 15	726217
7222	split 5 Ø x 45.	726227
7223	ventilatorremskive	726237
7224	dæksel	726247
7225	filtrering 35/48 Ø x 5. S.K.F. Fi.8.	726257
7226	skrue 8 MG x 25.	726267

Ventilator og Køleanlæg.

Fig. nr.	Benævnelse.	Kode nr.
7227	fjæderskive 5/16"	726277
7228	snørenippel 1/4 RG. Lumatic K-2.	726287
7229	ventilator drivskive.	726297
7230	kilerem for ventilator 17x11x1385	726307
7231	kilerem for lysdynamo og ventilator 17 x 11 x 1420	726317

Ventilator

Gr72

