



FRIGHS

**DIESELMOTOR**

**8115 CC    MODEL 1951**

**KODEKATALOG**



**FRIGHS**





F R I C H S

Århus

DIESELMOTOR 8115 CC.

KODEKATALOG.

Model 1951.

## Kodekatalogets brug.

Motorens dele er opdelt i følgende grupper:

- Gr. 1. bundbakke, krumtapaksel m.m.
- " 2. krumtaphus med dæksler
- " 3. stempel og forbindelsesstang
- " 4. topstykke med ventiler
- " 5. gearkasse
- " 6. brændselspumpe
- " 7. regulator
- " 8. ventilstyring
- " 13. omløbssmøring
- " 14. interne rørledninger
- " 15. indsugningsfilter
- " 18. elektrisk udstyr
- " 20. forskelligt
- " 72. ventilator og køleanlæg

Ved ordrer på reservedele meddeles følgende:

1. antal af hver del der ønskes
2. kodenummeret.

Findes i kolonnen til højre. Numrene i kolonnen til venstre er kun billednumre, der findes på tegningerne, og skal ikke opgives.

3. Motorens byggenummer.

Findes på bagkanten af cylinderblokken.

På første blad i hver gruppe er de dele, som eventuelt ønskes leveret samlede, angivet ved et fælles kodenummer.



Dele, som leveres samlet.

| Fig.nr. | Benævnelse                       | Kode nr.   |
|---------|----------------------------------|------------|
|         | Bundkar med skruer og bolte      | AN80108000 |
|         | Krumtapaksel med feder og møtrik | 75300103   |
|         | Pejlestok med knop               | CN80126083 |
|         | Oliesump med tappe og bøsninger  | N80129000  |

| Fig.nr. | Benævnelse.                                        | Kode nr.   |
|---------|----------------------------------------------------|------------|
| 101     | Hovedleje - overpande nr. 5 styreleje              | 75281401   |
| 102     | do. underpande nr. 5 do.                           | 75281402   |
| 103     | do. overpande nr. 1-2-3-4-6-7-8-9                  | 75281403   |
| 104     | do. underpande nr. 1-2-3-4-6-7-8-9                 | 75281404   |
| 101     | do. overpande nr. 5 styreleje<br>0,25 mm undermål  | 75281405   |
| 102     | do. underpande nr. 5 "                             | 75281406   |
| 103     | do. overpande nr. 1-4.6-9 "                        | 75281407   |
| 104     | do. underpande " " " "                             | 75281408   |
| 101     | do. overpande nr. 5 styreleje<br>0,50 mm undermål  | 75281409   |
| 102     | do. underpande nr. 5 styreleje<br>0,50 mm undermål | 75281410   |
| 103     | do. overpande 1-4.6-9 "                            | 75281411   |
| 104     | do. underpande " " "                               | 75281412   |
| 101     | do. overpande nr. 5 styreleje<br>0,75 mm undermål  | 75281413   |
| 102     | do. underpande nr. 5 styreleje<br>0,75 mm undermål | 75281414   |
| 103     | do. overpande 1-4.6-9 "                            | 75281415   |
| 104     | do. underpande " " "                               | 75281416   |
| 101     | do. overpande nr. 5 styreleje<br>1,00 mm undermål  | 75281417   |
| 102     | do. underpande nr. 5 styreleje<br>1,00 mm undermål | 75281418   |
| 103     | do. overpander 1-4.6-9 "                           | 75281419   |
| 104     | Hovedleje underpande " " "                         | 75281420   |
| 105     | Tap for hovedleje 20MG x 218                       | AN60105001 |
| 106     | Møtrik for do. m. hak 20 MG                        | 13410020   |
| 107     | Split 40 x 40                                      | 15511240   |

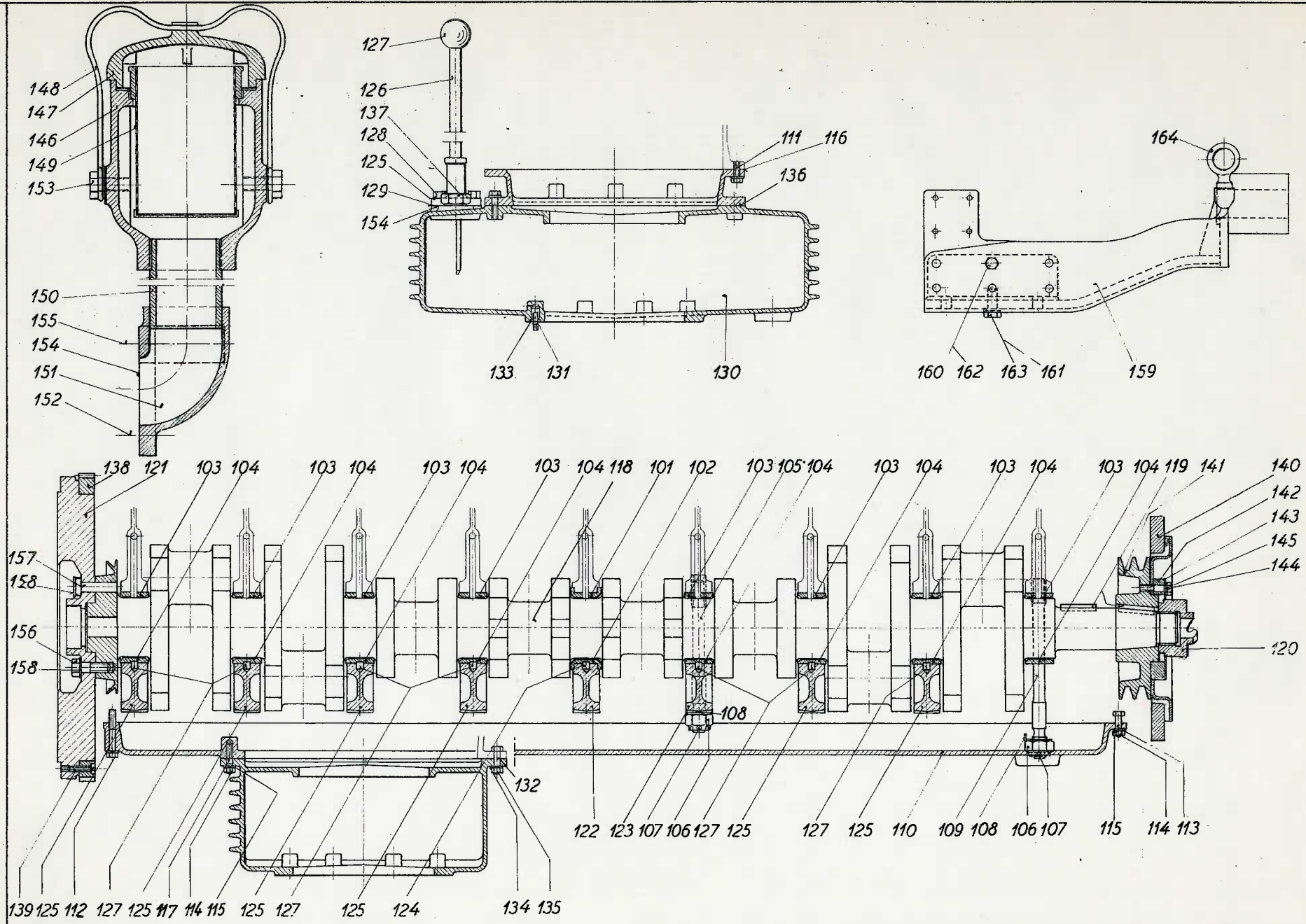


| Fig.nr. | Benævnelse                                | Kode nr.   |
|---------|-------------------------------------------|------------|
| 108     | Sikringsblik 1/2" RG 21/45 Ø x 1          | 15084521   |
| 109     | Tap for hovedleje ved smørepumpe 20MGx255 | AN60105101 |
| 110     | Bundkar                                   | AN80108001 |
| 111     | Skrue 8 MG x 22 m.seksk. hoved            | 13400822   |
| 112     | Skrue 8 MG x 55 " "                       | 13400855   |
| 113     | Bolt 8 MG x 30 " "                        | 13400830   |
| 114     | Møtrik 8 MG x 14 NV.                      | 13420814   |
| 115     | Spændeskive 8,4/18 Ø x 2 blk. 5/16"       | 15030008   |
| 116     | Pakning 8115CC-1.66                       | 82540001   |
| 117     | Tap 8 MG x 38                             | N60107100  |
| 118     | Krumtapaksel 8115CC-1.10                  | 75300102   |
| 119     | Feder 16 x 10 x 50                        | N80110002  |
| 120     | Møtrik på krumtapaksel                    | BN80114001 |
| 121     | Svinghjul                                 | N80115001  |
| 122     | Hovedlejedæksel nr. 2-3-4-6-7-8-9.        | AN80125001 |
| 123     | Styrelejedæksel nr. 5                     | AN80125002 |
| 124     | Styrestifter for hovedlejedæksel 9,5Øx11  | AN80125003 |
| 125     | Flangestyr for pejlestok                  | CN80126001 |
| 126     | Pejlestok                                 | CN80126003 |
| 127     | Knop for do. 8115CC-1.26c pos. 4          | 80530008   |
| 128     | Skrue 8 MG x 25 m.seksk. hoved            | 13400825   |
| 129     | Pakning 68 x 68                           | CN80126006 |
| 130     | Oliesump                                  | N80129001  |
| 131     | Tap 8 MG x 38                             | N60107100  |
| 132     | Bolt 8 MG x 30                            | 13400830   |
| 133     | Bøsning 12 MG x 8 MG                      | N80129004  |

| Fig.nr. | Benævnelse                                                | Kode nr.    |
|---------|-----------------------------------------------------------|-------------|
| 134     | Spændeskive 8,4 $\emptyset$ x 18 $\emptyset$ x 2 mm 5/16" | 15030008    |
| 135     | Møtrik 8 MG x 14 NV                                       | 13420814    |
| 136     | Pakning mellem oliesump og bundkar                        | 82540002    |
| 137     | Rørprop 3/4" RG n.bl. 77a nr. 6                           | 77077006    |
| 138     | Svinghjulstandkrans 8115CC-1.43                           | 75302001    |
| 139     | Skrue 8 MG x 30 m. kærvt og cyl.hoved                     | 13430830    |
| 140     | Svingningsdæmper Metalastik                               | 75303501    |
| 141     | Kiloremskive                                              | CN80156001  |
| 142     | Spændering                                                | CN80156002  |
| 143     | Sikringsblik                                              | CN80156003  |
| 144     | Skrue 10 MG x 40 m. seksk.hoved                           | 13401040    |
| 145     | Fjederskive 3/8"                                          | 15050010    |
| 146     | Filterhus for oliepåfyldning                              | CN80160001  |
| 147     | Dæksel                                                    | CN80160002  |
| 148     | Bøjle                                                     | CN80160003  |
| 149     | Filterkurv                                                | CN80160004  |
| 150     | Rør 1 1/4"                                                | CN80160008  |
| 151     | Flangebøjning n.bl. 52 R-48                               | 70495248    |
| 152     | Skrue 10 MG x 28                                          | 13401028    |
| 153     | Skrue 8 MG x 22                                           | 13400822    |
| 154     | Pakning 74 x 74                                           | CN801600 12 |
| 155     | Skrue 10 MG x 70                                          | 13401070    |



| Fig.nr. | Benævnelse                      | Kode nr.   |
|---------|---------------------------------|------------|
| 156     | Skrue 14 MG x 38 seksk. hoved   | BN60188001 |
| 157     | Medbringertap 14 Ø              | BN60188002 |
| 158     | Sikringsblik                    | BN60188003 |
| 159     | Ophængningsbøjle N-103 h        | 70360001   |
| 160     | Skrue 10 MG x 35 m. seksk.hoved | 13401035   |
| 161     | Fjederskive 15/24 Ø x 3         | 15052415   |
| 162     | do. 10,5/17,5 Ø x 2,2 3/8"      | 15050010   |
| 163     | Skrue 14 MG x 35 m. seksk.hoved | 13401435   |
| 164     | Øjebolt m. 14 MG 7X-1040a       | 70540701   |



Krumtapaksel med lejer, svingningsdæmper og Gr. 1  
 oliesump.



Dele som leveres samlet.

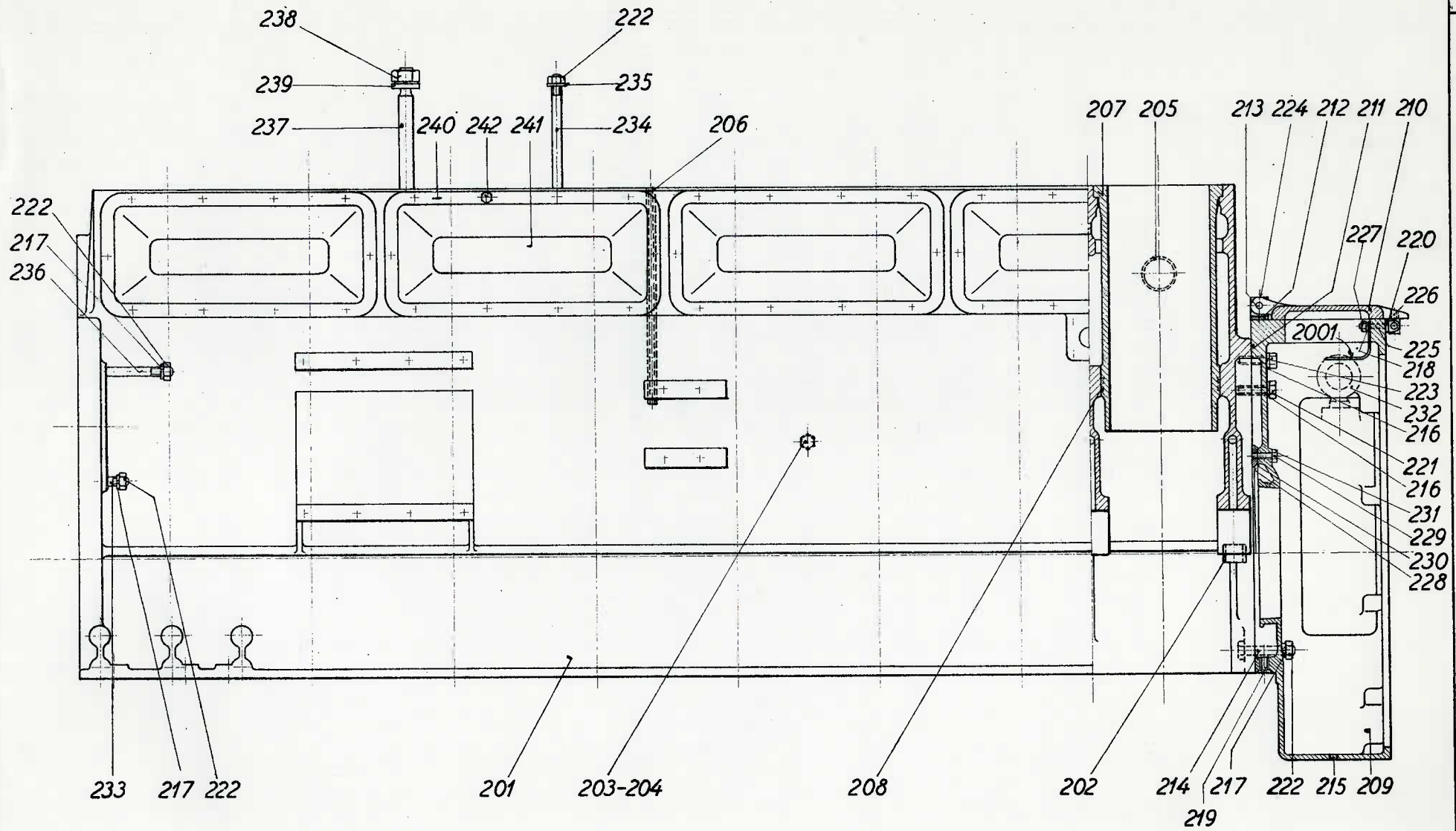
| Fig.nr. | Benævnelse                    | Kode nr.   |
|---------|-------------------------------|------------|
|         | Krumtaphus med tappe          | CN8o2o1ooo |
|         | Cylinderforing med gummiringe | CN6o2o2ooo |
|         | Svinghjulskasse komplet       | 7ooolo7oo  |

| A/s FRICHS<br>Aarhus | Krumtaphus med dæksler.                 | 8115CC<br>Gr. 2.<br>Side 2. |
|----------------------|-----------------------------------------|-----------------------------|
| Fig.nr.              | Benævnelse                              | Kode nr.                    |
| 201                  | Stativ                                  | CN80201001                  |
| 202                  | Styrebøsning                            | CN80201002                  |
| 203                  | Rørprop 1/8" RG n.bl. 77a-1             | 77077001                    |
| 204                  | Kobberpakning 10/16 Ø x 1               | 82350016                    |
| 205                  | Frostprop                               | CN80201007                  |
| 206                  | Stål-smørerør 6/10 Ø x 239              | CN80201008                  |
|                      | Kærneprop 3/4" RG n.bl. 30              | 77030003                    |
| 207                  | Cylinderforing                          | CN60202001                  |
| 208                  | Gummiringe 91/95,5 Ø x 6                | 82220095                    |
| 209                  | Svinghjulskasse                         | 70010701                    |
| 210                  | Dæksel for do.                          | 70010702                    |
| 211                  | Pakning 8115CC-2.67 for svinghjulskasse | 82540003                    |
| 212                  | Hængsel                                 | 70010703                    |
| 213                  | Stift 8 Ø x 160 for do.                 | 70010704                    |
| 214                  | Pasbolt 10 Ø m. 10 MG                   | 70010705                    |
| 215                  | Split 5 Ø x 35                          | 15511635                    |
| 216                  | Fjederskive 15/24 Ø x 3                 | 15052415                    |
| 217                  | do. 10,5/17,5 Ø x 22                    | 15050010                    |
| 218                  | do. 6,4/11,4 x 1,6                      | 15050006                    |
| 219                  | Gevindbøsning 8 x 12 MG                 | 70010706                    |
| 220                  | Kuglelås nr. 3 A.V.                     | 80880001                    |
| 221                  | Skrue 12 MG x 37                        | 13401237                    |
| 222                  | Møtrik 10 MG x 8                        | 13421008                    |
| 223                  | Skrue 12 MG x 32                        | 13401232                    |
| 224                  | Skrue 8 MG x 40 m. undersænket hoved    | 13440840                    |
| 225                  | Skrue 6 MG x 30 " " "                   | 13440630                    |
| 226                  | Skrue 6 MG x 15 m. undersænket hoved    | 13440615                    |
| 227                  | Møtrik 6 MG x 5                         | 13420605                    |



| Fig.nr. | Benævnelse                                                      | Kode nr.   |
|---------|-----------------------------------------------------------------|------------|
| 228     | halvskærm for afkastering                                       | 70010707   |
| 229     | Sikringstråd 1,5 Ø                                              | 04030017   |
| 230     | Liner for halvskærm                                             | 70010708   |
| 231     | Skrue 8 MG x 22                                                 | 13400822   |
| 232     | Øjebolt med 16 MG                                               | 70540702   |
| 233     | Tap 10 MG x 35, lejedæksel for forlagsaksel                     | N60207201  |
| 234     | Tap 10 MG x 145, topstykke                                      | N60207101  |
| 235     | Spændeskive 10,5/22 Ø x 2,5                                     | 15031122   |
| 236     | Tap 10 MG x 86, fastspænding af dæksel med konsol for lysdynamo | N60207301  |
| 237     | Tap 16 MG x 175 fastspænding af topstykke                       | AN60208001 |
| 238     | Møtrik for do. 16 MG x 16                                       | 13421616   |
| 239     | Spændeskive                                                     | AN60208003 |
| 240     | Pakning for dæksel til cylinderblok                             | 82420310   |
| 241     | Dæksel for cylinderblok                                         | AN60271001 |
| 242     | Skrue for do. 6 MG x 12 m. seksk. hoved                         | 13400612   |

*Krumtaphus med dæksler og tappe. Gr. 2*



A/S FRICHS  
Aarhus

Stempel og forbindelsesstang.

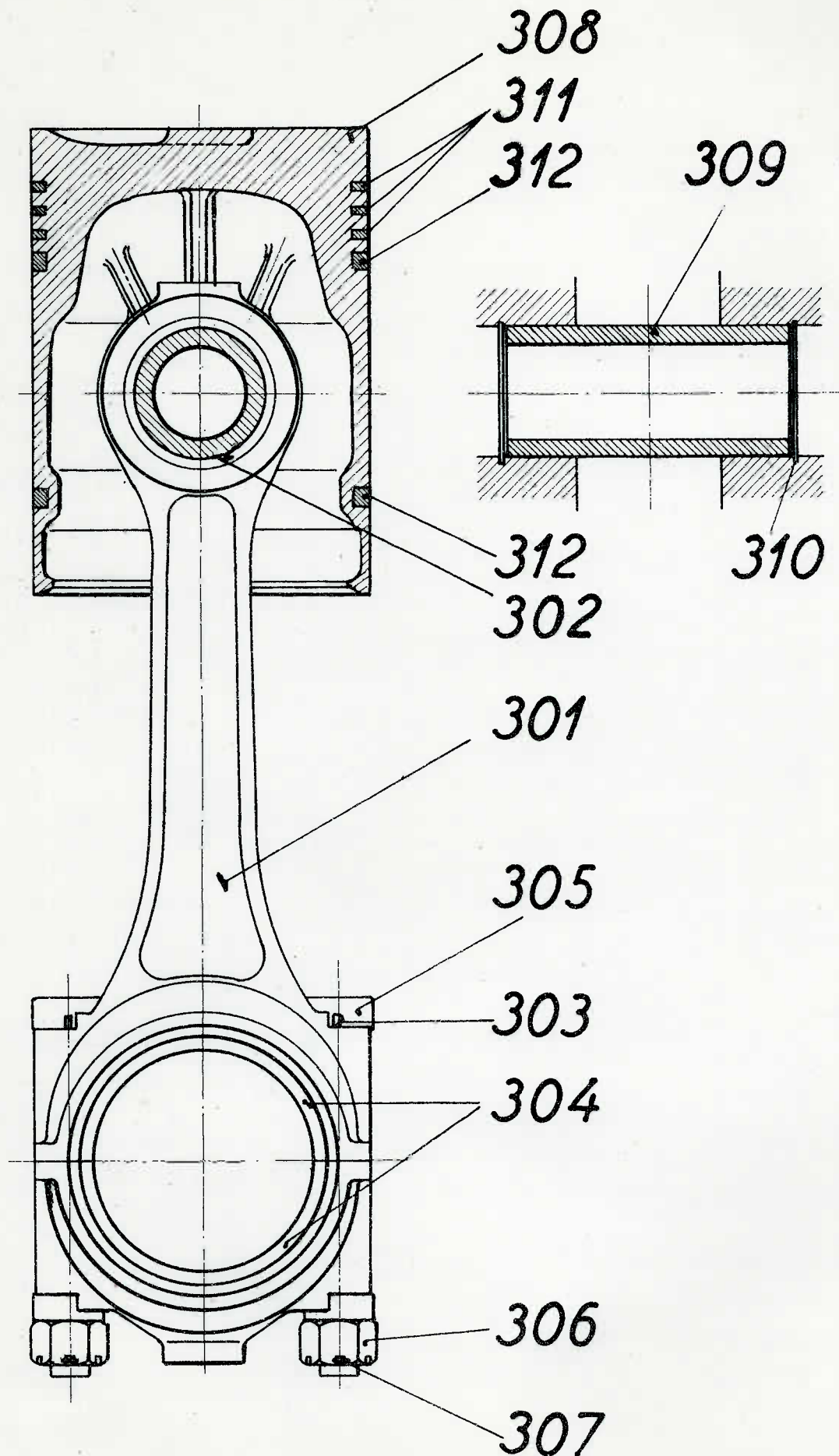
8115CC.  
Gr. 3.  
Side 1.

Dele, som leveres samlet.

| Fig.nr. | Benævnelse                                    | Kode nr.  |  |
|---------|-----------------------------------------------|-----------|--|
|         | Forbindelsesstang m. bøsning, pander og bolte | N60305093 |  |
|         | Forbindelsesstang m. bøsning og bolte         | N60305092 |  |
|         | Stempel m. trunkpind og ringe                 | 75280401  |  |



| Fig.nr. | Benævnelse                                          | Kode nr.   |
|---------|-----------------------------------------------------|------------|
| 301     | Forbindelsesstang                                   | N60305001  |
| 302     | Bøsning 52/45 $\emptyset$ x 49                      | N60305002  |
| 303     | Stift 4 $\emptyset$ x 10                            | N60305003  |
| 304     | Krumtappande                                        | 75281511   |
| 304     | " 0,25 mm undermål                                  | 75281510   |
| 304     | " 0,50 " "                                          | 75281509   |
| 304     | " 0,75 " "                                          | 75281508   |
| 304     | Krumtappande 1,00 mm undermål                       | 75281507   |
| 305     | Bolt for forbindelsestang                           | BN60309001 |
| 306     | Møtrik for do. NV 22 x 16 x 1,5 MFG                 | BN60309002 |
| 307     | Split 4 $\emptyset$ x 40                            | 15511240   |
| 308     | Stempel                                             | 75280404   |
| 309     | Stempelpind                                         | 75280501   |
| 310     | Sikringsringe for do. 45 $\emptyset$ indiv. sikring | 80452045   |
| 311     | Stempelringe 115 $\emptyset$ x 3,5 x 4,52           | 80051115   |
| 312     | Skraberinge 115 $\emptyset$ x 6,0 x 4,2             | 80063115   |



| Fig.nr. | Benævnelse                                                         | Kode nr.  |
|---------|--------------------------------------------------------------------|-----------|
|         | Topstykke komplet uden tappe                                       | N80401000 |
|         | Topstykke med tappe                                                | N80401092 |
|         | Indsuge- og udstødeventil komplet m. styr,<br>fjedre og fjederskål | N80404092 |
|         | 1 aksel med søjle og vippearne                                     | N80414092 |
|         | 1 sæt vippearne med aksel                                          | N80413092 |
|         | Vippearm med bøsning og stilleskrue                                | N80413000 |
|         | Brændselsventil komplet med dyse                                   | 80151503  |
|         | Skærm for topstykke med håndhjul                                   | 70010401  |



| Fig.nr. | Benævnelse                             | Kode nr.  |
|---------|----------------------------------------|-----------|
| 401     | Topstykke                              | N80401001 |
| 402     | Kærneprop med 1" RG                    | 70540101  |
| 403     | Kærneprop med 3/4" RG                  | 70540102  |
| 404     | Tap 4 Ø x 8                            | N80401006 |
| 405     | Indsugeventil                          | 75302501  |
| 406     | Udstødeventil                          | 75302502  |
| 407     | Låsering 2/2 konisk                    | 80460004  |
| 408     | Fjederskål                             | N80404004 |
| 409     | Fjeder for ventil indv.                | 80100826  |
| 410     | Fjeder for ventil udv.                 | 80100825  |
| 411     | Indv. sikringsring 20 Ø                | 80452020  |
| 412     | Sikringsskive 12/19 Ø x 1              | 75309901  |
| 413     | Brændselsventilhus                     | 80151601  |
| 414     | Dyse                                   | 80152543  |
| 415     | Trykbolt med stålkugle                 | 80151602  |
| 416     | Filterhus med stav for brændselsventil | 80151603  |
| 417     | Filterstav                             |           |
| 418     | Omløber                                | 80151604  |
| 419     | Ring                                   | 80151605  |
| 420     | Hætte for brændselsventil              | 80151606  |
| 421     | Omløber                                | 80151607  |
| 422     | Gevindnippel                           | 80151608  |
| 423     | Fjeder                                 | 80153029  |
| 424     | Stilleskrue                            | 80151609  |
| 425     | Fjedersko                              | 80151610  |
| 426     | Fjedersko                              |           |
| 427     | Kontramøtrik                           | 80151611  |
| 428     | Kobberpakning for filterhus            | 80154019  |

| Fig.nr. | Benævnelse                                 | Kode nr.   |
|---------|--------------------------------------------|------------|
| 429     | Pakning for brændselsventil                | 80154038   |
| 430     | Ventilvippearms for indsugning og udblåsn. | N80413001  |
| 431     | Stilleskrue for do. m. 10 MG               | N80413002  |
| 432     | Kontramøtrik 10 MG x 8                     | 13421008   |
| 433     | Bøsning 1 1/16" x 1 7/32" x 1" nr.3408     | 08473126   |
| 434     | Søjle for vippearmsaksel                   | N80414001  |
| 435     | Vippearmsaksel                             | N80414002  |
| 436     | Ringe 27/36 Ø x 2,3                        | N80414003  |
| 437     | Ringe 27/36 Ø x 5                          | N80414004  |
| 438     | Fjederskål.                                | N80414005  |
| 439     | Skrue 1/4" RG x 17                         | N80414006  |
| 440     | Rørprop 8 MFG x                            | N80414007  |
| 441     | Fjeder 33 Ø x 90 x 3 Ø x 10 vdr.           | 80100702   |
| 442     | Fjeder 33 Ø x 22 x 3 Ø x 3 vdr.            | 80100703   |
| 443     | Sikringsstift 2,5 Ø x 8                    | N80414010  |
| 444     | Kobberpakning 8,5/11 Ø x 1                 | 82353011   |
| 445     | Stopringsskrue med kærve 6 MG x 10         | 13195610   |
| 446     | Tapskrue for søjle for vippearms 128 mm    | N80417001  |
| 447     | Tapskrue for forbrændingsrum 105 mm        | N80417002  |
| 448     | Tapskrue 10 MG x 43, forbrændingsrum       | N80417003  |
| 449     | Møtrik 14 MG                               | 13421400   |
| 450     | Møtrik 10 MG                               | 13421000   |
| 451     | Møtrik 8 MG                                | 13420800   |
| 452     | Tap 8 MG x 83 for brændselventil           | N80417007  |
| 453     | Skærm for topstykke                        | 70010402   |
| 454     | Korkpakning for do. 15 x 112               | 82050112   |
| 455     | Håndhjul for top-skærm                     | 80530009   |
| 456     | Bøsning                                    | AN60420002 |
| 457     | Afstandsring                               | AN60420003 |

| Fig.nr. | Benævnelse                           | Kode nr.   |
|---------|--------------------------------------|------------|
| 458     | Undersænket kærveskrue 10 MG x 30    | 13461030   |
| 459     | Skive                                | AN60420005 |
| 460     | Pakning for topstykke                | 82580003   |
| 461     | Ters for brændselsventil             | N80456001  |
| 462     | Spændering for do. 26,5/40 Ø x 8 mm  | N80456002  |
| 463     | Forbrændingsrum overdel              | N80458001  |
| 464     | do. kugleskål underdel               | N80458002  |
| 465     | Pakning 46/54 Ø x 1                  | 82353054   |
| 466     | Pakning indiv. 52,39 Ø x 3,52 Ø tråd | 82221052   |
| 467     | Ventilstyr                           | N80482001  |





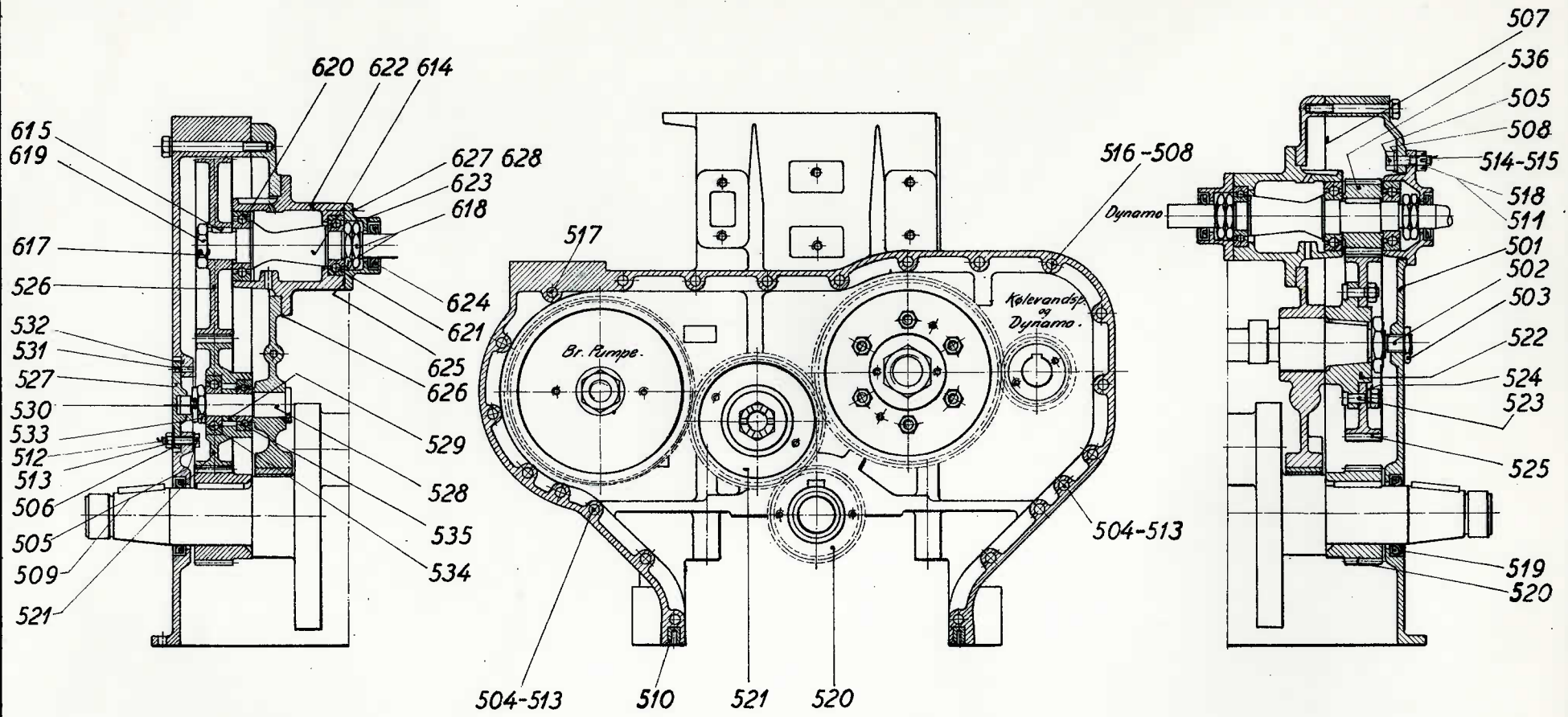
## Dele, som leveres samlet.

| Fig.nr. | Benævnelse                                                                       | Kode nr.                     |
|---------|----------------------------------------------------------------------------------|------------------------------|
|         | Bolt for mellemhjul komplet m. møtrik og<br>lejer<br><br>Gearkassedæksel komplet | BN60521085<br><br>LN80501000 |

| Fig.nr. | Benævnelse                                    | Kode nr.   |
|---------|-----------------------------------------------|------------|
| 501     | Gearkassedæksel                               | EN80501001 |
| 502     | Stilleskrue 20 MG x 25                        | EN80501002 |
| 503     | Kontramøtrik for do. 20 MG                    | EN80501003 |
| 504     | Styrestift 10 Ø x 94                          | EN80501004 |
| 505     | Sikringstråd 1,5 Ø                            | 04030017   |
| 506     | Sikringsblik                                  | EN80501006 |
| 507     | Pakning, gearkassedæksel og stativ            | 82540004   |
| 508     | Spændeskive 3/8"                              | 15030010   |
| 509     | Spændeskive 5/16"                             | 15030008   |
| 510     | Gevindbøsning 8 x 12 MG                       | N60107200  |
| 511     | Split 2 Ø x 30                                | 15510430   |
| 512     | Skrue 8 MG x 30 m.seksk. hoved                | 13400830   |
| 513     | Møtrik 8 MG                                   | 13420800   |
| 514     | Skrue 10 MG x 35 m.seksk. hoved               | 13401035   |
| 515     | Skrue 10 MG x 45 m.seksk. hoved               | 13401045   |
| 516     | Skrue 10 MG x 85 m.seksk. hoved               | 13401085   |
| 517     | Skrue 10 MG x 98 m.seksk. hoved               | 13401098   |
| 518     | Møtrik 10 MG                                  | 13421000   |
| 519     | Tætningsring 60/80 Ø x 10                     | 80480080   |
| 520     | Knastakseldrev                                | 75282001   |
| 521     | Mellemhjul                                    | 75282002   |
| 522     | Nav for knastakseltandhjul                    | AN60510001 |
| 523     | Pasbolte 10 Ø x 35 for do. m. møtrik og split | AN60510083 |
| 524     | Spændeskive 10,5/22 Ø                         | 15031122   |
| 525     | Tandkrans for knastakseltandhjul              | 75282003   |



| Fig.nr. | Benævnelse                                | Kode nr.   |
|---------|-------------------------------------------|------------|
| 526     | Tandhjul for brændselspumpe               | 75282008   |
| 527     | Lejedæksel for mellemhjul                 | BN60521001 |
| 528     | Bolt for Mellemhjul                       | BN60521002 |
| 529     | Afstandsring for kuglelejer               | BN60521003 |
| 530     | Split 5 $\emptyset$ x 45                  | 15511645   |
| 531     | Styrestift 5 $\emptyset$ x 15             | BN60521005 |
| 532     | Pakning for dæksel                        | BN60521006 |
| 533     | Møtrik med hak 24 MFG                     | 13112024   |
| 534     | Kugleleje 25/62 $\emptyset$ x 17 nr. 6305 | +7006305   |
| 535     | do. 25/52 $\emptyset$ x 15 nr. 6205       | +7006205   |
| 536     | Tandhjul for dynamo                       | 75282011   |



Gearkasse.

Gr. 5

Dele, som leveres samlet.

| Fig.nr. | Benævnelse                                                | Kode nr.   |
|---------|-----------------------------------------------------------|------------|
|         | Forlagsaksel for brændselspumpe komplet                   | AN80656000 |
|         | Brændselspumpe 8. blok komplet m. regulator og fyldepumpe | 80160116   |
|         | Brændselspumpe 8. blok                                    | 80160117   |
|         | Fyldepumpe for brændolie komplet                          | 80160301   |
|         | Håndpumpe for do.                                         | 80160401   |
|         | Filter for fyldepumpe                                     | 80161112   |
|         | Kobling for brændselspumpe komplet                        | AN80644000 |

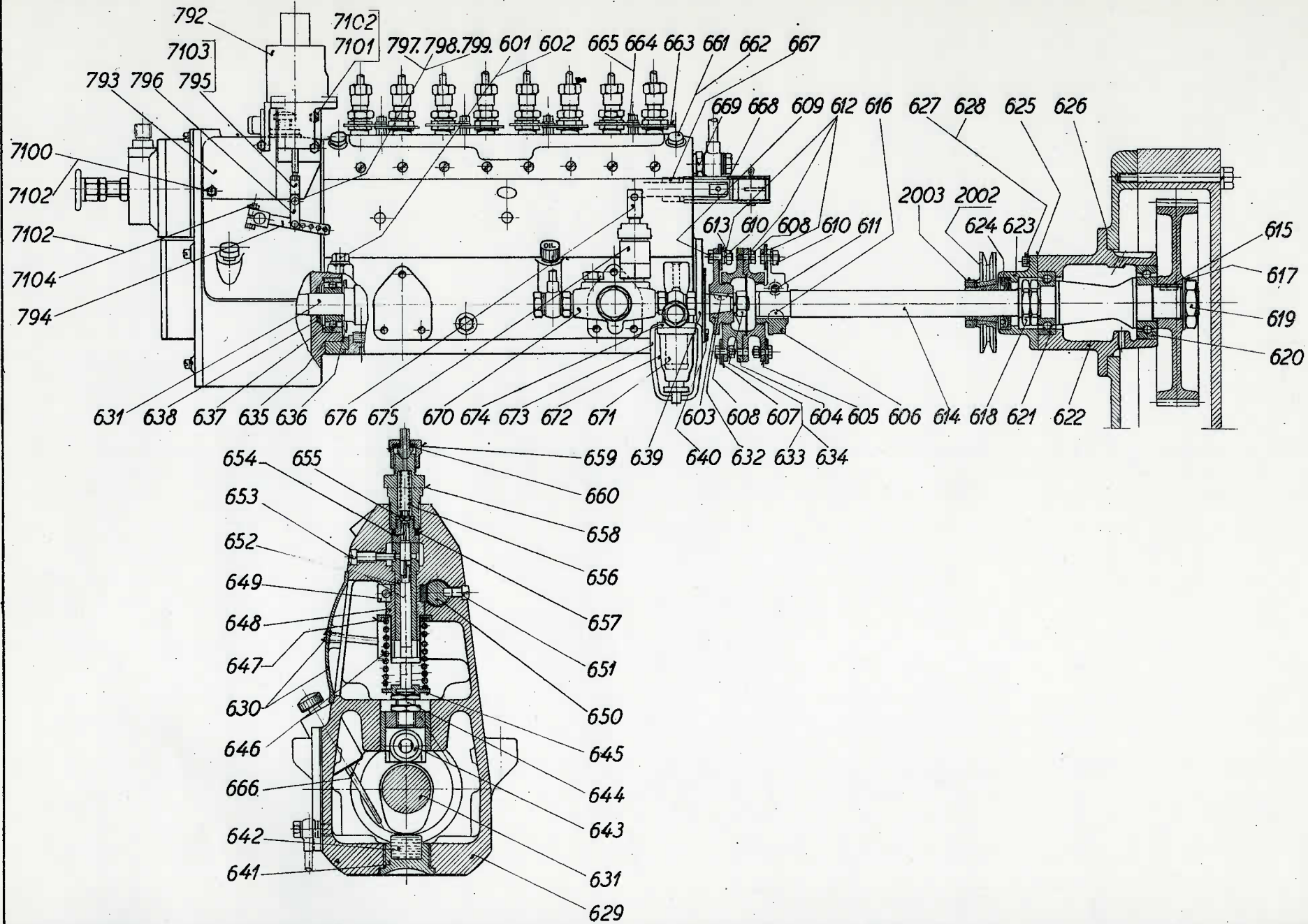
| Fig.nr. | Benævnelse                               | Kode nr.   |
|---------|------------------------------------------|------------|
| 601     | Skrue for fastspænding af brændselspumpe | AN60623001 |
| 602     | Spændeskive for do.                      | AN60623002 |
| 603     | Koblingsflange med Pumpe                 | AN80644001 |
| 604     | do. midterpart                           | AN80644002 |
| 605     | do. do.                                  | AN80644003 |
| 606     | do. på forlagsaksel                      | AN80644004 |
| 607     | Lamel                                    | 80295009   |
| 608     | Bolt 8 MG x 125 seksk. hoved             | AN80644006 |
| 609     | Bolt 8 MG x 16 seksk. hoved              | AN80644007 |
| 610     | Møtrik 8 MG x 5                          | AN80644008 |
| 611     | Bolt med møtrik 8 MG x 48                | AN80644009 |
| 612     | Fjederskive 5/16"                        | 15050008   |
| 613     | Spændeskive 8/16 Ø x 3                   | AN80644012 |
| 614     | Forlagsaksel for brændselspumpe          | AN80656001 |
| 615     | Feder 8 x 7 x 20                         | AN80656002 |
| 616     | Skivefeder                               | AN80656003 |
| 617     | Sikringsblik                             | AN80656004 |
| 618     | Møtrik 28 MFG x 8                        | AN80656005 |
| 619     | Møtrik 28 MFG x 10                       | AN80656006 |
| 620     | Kugleleje 72/35 Ø x 17                   | 47006207   |
| 621     | do. 62/30 Ø x 16                         | 47006206   |
| 622     | Lejehus for forlagsaksel                 | N60683001  |
| 623     | Dæksel for do.                           | N60683002  |
| 624     | Tætningsring                             | 80480050   |
| 625     | Pakning 100 Ø                            | N60683004  |
| 626     | Pakning 145 Ø                            | N60683005  |



| Fig.nr. | Benævnelse                      | Kode nr. |
|---------|---------------------------------|----------|
| 627     | Skrue 6 MG x 20 seksk.          | 13400620 |
| 628     | Fjederskive 1/4"                | 15050006 |
| 629     | Brændselspumpehus               | 80161703 |
| 630     | Dæksel for do.                  | 80161704 |
| 630     | Skrue for dæksel                | 80165719 |
| 631     | Kamaksel for pumpe              | 80160606 |
| 632     | Skivefeder for do.              | 80160607 |
| 633     | Møtrik                          | 80167306 |
| 634     | Fjederskive                     | 80165720 |
| 635     | Kugleleje                       | 80165602 |
| 636     | Oliefafkastning                 | 80164024 |
| 636a    | Afstandsskive for kugleleje     | 80165721 |
| 637     | Sikringskive for kugleleje      | 80165722 |
| 638     | Tætningsring for pumpehus       | 80164025 |
| 639     | Endedæksel for do.              | 80161705 |
| 640     | Cyl. kærvskrue for endedæksel   | 80165723 |
| 641     | Bundprop                        | 80166802 |
| 642     | Filtprop for do.                | 80166803 |
| 643     | Løftestyr m. tap og rulle       | 80161706 |
| 644     | Stilleskrue                     | 80165724 |
| 645     | Fjederskål nederste             | 80165202 |
| 646     | Fjeder                          | 80163003 |
| 647     | Fjederskål øverste              | 80165203 |
| 648     | Reguleringsstyr                 | 80161707 |
| 649     | Regulerings-klemstykke m. skrue | 80161708 |
| 650     | Reguleringsstang                | 80161709 |
| 651     | Skrue for do.                   | 80165725 |

| Fig.nr. | Benævnelse                                              | Kode nr. |
|---------|---------------------------------------------------------|----------|
| 652     | Pumpestempe med foring 8 mm diam.                       | 80164516 |
| 653     | Sikringsskrue for foring                                | 80165753 |
| 654     | Trykventil med styr                                     | 80166506 |
| 655     | Trykventil                                              | 80166502 |
| 656     | Fjeder for do.                                          | 80163013 |
| 657     | Pakning                                                 | 80164002 |
| 658     | Nippelstuds                                             | 80166804 |
| 659     | Omløber                                                 | 80167307 |
| 660     | Spændering                                              | 80165726 |
| 661     | Afluftningsskrue                                        | 80165727 |
| 662     | Pakning for do.                                         | 80164026 |
| 663     | Sikringsskive for nippelstuds                           | 80165728 |
| 664     | Brysttap for do. m. fjederskive                         | 80166507 |
| 665     | Møtrik                                                  | 80167308 |
| 665     | Fjederskive og spændeskive for do.                      | 80166508 |
| 666     | Pejlestok                                               | 80166509 |
| 667     | Bøsning for reguleringsstang                            | 80165804 |
| 668     | Hætte for reguleringsstang                              | 80166510 |
| 668     | Gevindprop m. kærve og split for do.                    | 80166511 |
| 669     | Gevindnippel m. indiv. gevind 14 MG                     | 80166805 |
| 670     | Hus for brændolie-fortrykspumpe                         | 80160302 |
| 670     | Nippel for do. (til- og afgangsrør)                     | 80166806 |
| 670     | Stempel for fortrykspumpe                               | 80164517 |
| 670     | Fjeder for do.                                          | 80163010 |
| 670     | Gevindprop med fjederstop for fortryksp.                | 80160303 |
| 670     | Løftestyr komplet med tap og rulle for<br>fortrykspumpe | 80160304 |
| 670     | Suge- og trykventil for fortrykspumpe                   | 80166503 |

| Fig.nr. | Benævnelse                                     | Kode nr. |
|---------|------------------------------------------------|----------|
| 670     | Fjeder for do.                                 | 80163011 |
| 670     | Gevindprop m. fjederstyr for ventilfjeder      | 80161702 |
| 671     | Filterpatron med fjeder                        | 80161110 |
| 672     | Dæksel for do.                                 | 80161151 |
| 672     | Pakning for dæksel                             | 80164004 |
| 673     | Bøjle med møtrik for fastspænding af<br>dæksel | 80161152 |
| 674     | Studs for filter                               | 80161153 |
| 675     | Hus for håndpumpe                              | 80160451 |
| 676     | Stempel for do. komplet                        | 80164512 |



Brændselspumpe

Gr. 6



A/S FRICHS  
Aarhus

Regulator

8115CC.  
Gr. 7.  
Side 1.

Dele som leveres samlet

| Fig.nr. | Benævnelse        | Kode nr. |  |
|---------|-------------------|----------|--|
|         | Regulator komplet | 80167005 |  |

| Fig.nr. | Benævnelse                              | Kode nr. |
|---------|-----------------------------------------|----------|
| 701     | Regulatorhus                            | 80167051 |
| 702     | Pakning mellem regulatorhus og br.pumpe | 80164027 |
| 703     | Skrue for fastsp. af " " "              | 80165729 |
| 704     | Gevindnippel                            | 80166807 |
| 705     | Møtrik for do.                          | 80167309 |
| 706     | Modslagstap for stoparm                 | 80167701 |
| 707     | Dæksel komplet                          | 80167052 |
| 708     | Stempel komplet for oliedæmper          | 80164518 |
| 709     | Bolt                                    | 80165730 |
| 710     | Gaffel                                  | 80166103 |
| 711     | Møtrik for stempelstang                 | 80167310 |
| 712     | Sikringsblik                            | 80165731 |
| 713     | Pakning                                 | 80164028 |
| 714     | Prop for oliedæmper                     | 80166808 |
| 715     | Split                                   | 15512220 |
| 716     | Pakning for dæksel til regulatorhus     | 80164029 |
| 717     | Skrue for dæksel til regulatorhus       | 80165732 |
| 718     | Fjederskive                             | 80165733 |
| 719     | Hus for membran                         | 80167503 |
| 720     | skruer for fastspending af do.          | 80165734 |
| 721     | Sidedæksel                              | 80167504 |
| 722     | Pakning for do.                         | 80164030 |
| 723     | Skrue for sidedæksel                    | 80165735 |
| 724     | Inspektionsdæksel                       | 80167505 |
| 725     | Pakning for do.                         | 80164031 |
| 726     | Skrue for fastsp. af dæksel             | 80165736 |
| 727     | Feder                                   | 80167506 |
| 728     | Møtrik                                  | 80167306 |

| Fig.nr. | Benævnelse                           | Kode nr. |
|---------|--------------------------------------|----------|
| 729     | Fjederskive                          | 80165720 |
| 730     | Stift                                | 80165743 |
| 731     | Trækfjeder                           | 80163020 |
| 732     | Gaffelarm for maximalregulator       | 80166104 |
| 733     | Manøvream                            | 80166105 |
| 734     | Indstillingsskrue for max. hastighed | 80165737 |
| 735     | Stilleskrue for vanskelig start      | 80165738 |
| 736     | Møtrik for stilleskruer              | 80167310 |
| 737     | Split 5/16" x 5/8"                   | 15512220 |
| 738     | Afstandsøsning                       | 80165805 |
| 739     | Fjeder vridnings                     | 80163021 |
| 740     | Aksel for gaffelarm                  | 80166106 |
| 741     | Lænkeled m. gaffel for regulering    | 80165744 |
| 742     | Bolt for manøvream                   | 80165739 |
| 743     | Bolt for lænkeled                    | 80165730 |
| 744     | Underlagsskive                       | 80165741 |
| 745     | Underlagsskive                       | 80165742 |
| 746     | Akseltap                             | 80167702 |
| 747     | Afstandsstykke                       | 80165806 |
| 748     | Arm for stop                         | 80166107 |
| 749     | Stift                                | 80167703 |
| 750     | Fjeder for stoparm                   | 80163022 |
| 751     | Skive                                | 80165745 |
| 752     | Gaffeltap                            | 80167704 |
| 753     | Tap for do.                          | 80167705 |
| 754     | Lænkeled                             | 80165746 |
| 755     | Stop for manøvrestang                | 80167706 |
| 756     | Skive for bolt                       | 80165741 |

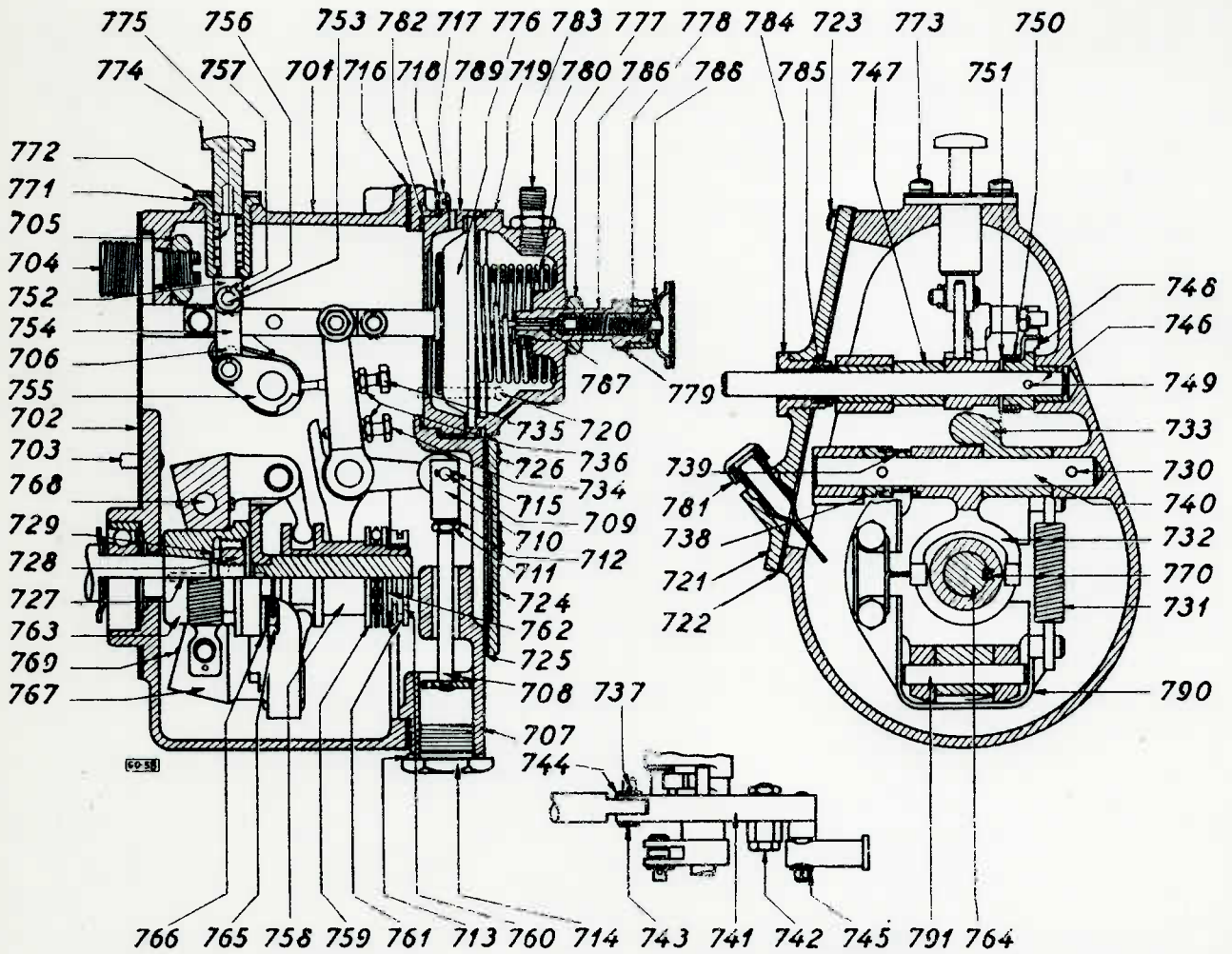
| Fig.nr. | Benævnelse                        | Kode nr. |
|---------|-----------------------------------|----------|
| 757     | Split                             | 80165747 |
|         | Glidermuffe komplet               | 80168101 |
| 758     | Glidermuffe                       | 80168102 |
| 759     | Ring for kugleleje axial          | 80165603 |
| 760     | Møtrik                            | 80167311 |
| 761     | Fjederring                        | 80163023 |
| 762     | Sikringsring                      | 80165748 |
| 763     | Nav på br.pumpeaksel              | 80161710 |
| 764     | Stativ for svingklodser           | 80161711 |
| 765     | Skrue for fastspænding af do.     | 80165749 |
| 766     | Skive for do.                     | 80165750 |
|         | Svingvægte med bolte komplet      | 80161712 |
| 767     | Svingvægte                        | 80161713 |
| 768     | Bolt for do. til fjederophængning | 80165740 |
| 769     | Split for do. 3/32" x 1 3/8"      | 80165743 |
| 770     | Kile                              | 80168301 |
| 771     | Styr                              | 80168302 |
| 772     | Pladelås                          | 80168601 |
| 773     | Skrue for do.                     | 80165723 |
| 774     | Knop for vanskelig start          | 80168701 |
| 775     | Fjeder for do.                    | 80163024 |
| 776     | Membran komplet                   | 80167501 |
| 777     | Kontramøtrik                      | 80167312 |
| 778     | Fjeder                            | 80163025 |
| 779     | Sikringsblik                      | 80165751 |
| 780     | Fjeder for membran                | 80163026 |
| 781     | Pejlestok                         | 80164701 |
| 782     | Pakningsring for membrandæksel    | 80164032 |



| Fig.nr. | Benævnelse                 | Kode nr. |
|---------|----------------------------|----------|
| 783     | Union                      | 80169401 |
| 784     | Bøsning for akseltap       | 80165807 |
| 785     | Filtpakning                | 80164033 |
| 786     | Tomgangsstop komplet       | 80167707 |
| 787     | Ventilhus med ventil       | 80167006 |
| 788     | Møtrik med luftrør         | 80167313 |
| 789     | Bundstykke for membran     | 80167507 |
| 790     | Låsestykke                 | 80168602 |
| 791     | Bolt for svingklods        | 80165752 |
| 792     | Stopmagnet komplet         | 80169902 |
| 793     | Konsol for do.             | 70010801 |
| 794     | Arm for stop               | 70010802 |
| 795     | Øje for magnettap          | 70010804 |
| 796     | Lænkeled                   | 70010805 |
| 797     | Brysttap for do. 6 Ø x 18  | 70010806 |
| 798     | Skive 6/11 Ø x 2           | 70010807 |
| 799     | Split 2 Ø x 15             | 15510415 |
| 7100    | Skrue for konsol 6 MG x 20 | 13400620 |
| 7101    | Skrue for konsol 6 MG x 12 | 13400612 |
| 7102    | Fjederskive 1/4"           | 15050006 |
| 7103    | Møtrik med 6 MG            | 13420600 |
| 7104    | Bolt for stoparm 6 MG x 25 | 13400625 |

# Regulator

Gr. 7

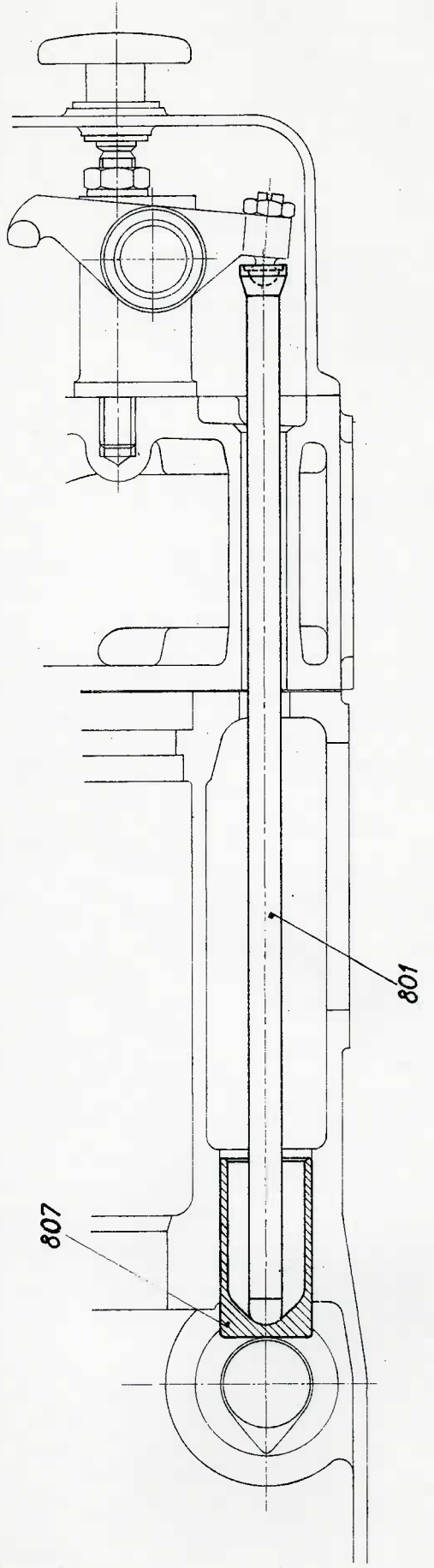
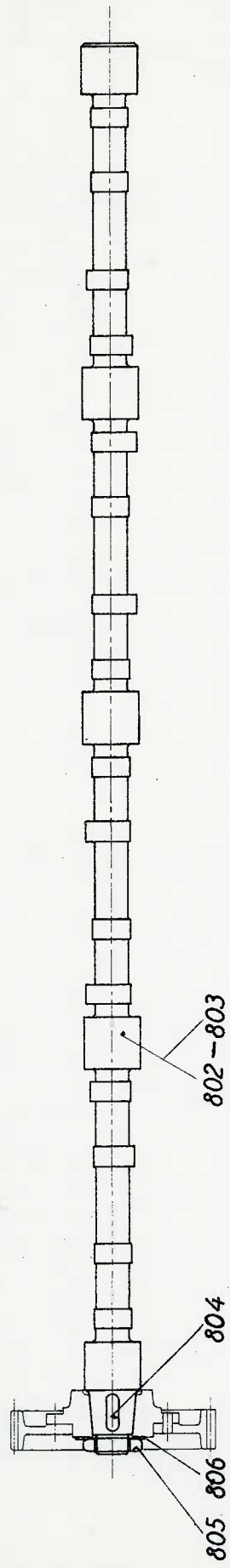


Dele, som leveres samlet

| Fig.nr. | Benævnelse                                   | Kode nr. |  |
|---------|----------------------------------------------|----------|--|
| 802     | Knastaksel med møtrik, feder og sikringsblik | 75300203 |  |

| Fig.nr. | Benævnelse                                          | Kode nr.   |
|---------|-----------------------------------------------------|------------|
| 801     | Ventilløftestænger for indsugn. og udbl.            | DN60802000 |
| 802     | Knastaksel m. komplet møtrik, feder og sikringsblik | 75300203   |
| 803     | Knastaksel                                          | 75300202   |
| 804     | Feder 8 x 12 x 36                                   | DN80804002 |
| 805     | Møtrik 36 x 3 MFG                                   | DN80804003 |
| 806     | Sikringsblik                                        | DN80804004 |
| 807     | Ventilløfter                                        | AN60879001 |





Dele, som leveres samlet.

| Fig.nr. | Benævnelse                                        | Kode nr.   |
|---------|---------------------------------------------------|------------|
|         | Smøreoliepumpe komplet                            | CN81301095 |
|         | Mellemstykke m. forfilter og olietryks-<br>ventil | N81316093  |
|         | Sugefilter for smøreolie                          | N81318000  |
|         | Smøreolietrykfilter komplet                       | 80180001   |

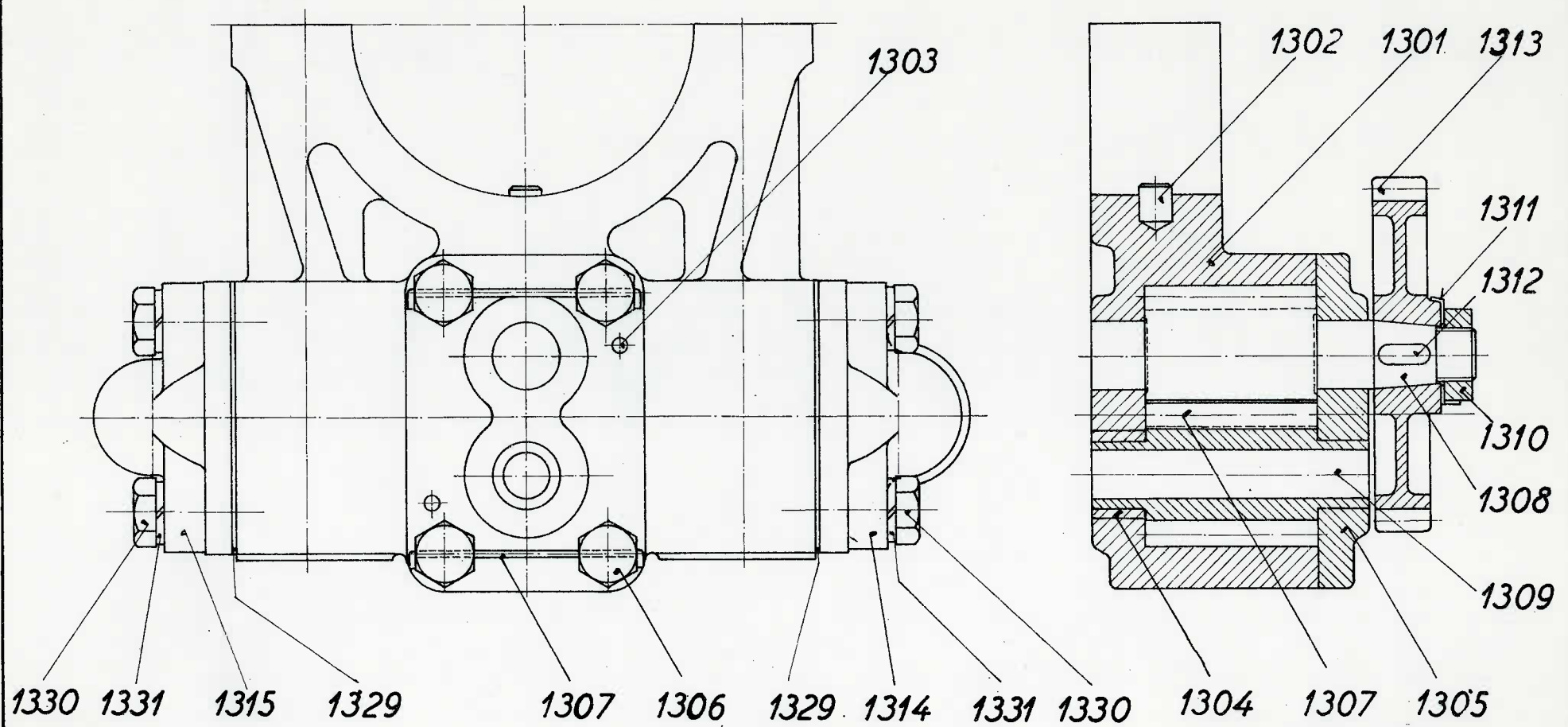
| Fig.nr. | Benævnelse                                                   | Kode nr.   |
|---------|--------------------------------------------------------------|------------|
| 1301    | Hus for smøreoliepumpe                                       | CN81301001 |
| 1302    | Styrestift 9,5 Ø x 11                                        | CN81301002 |
| 1303    | Styrestift 5 Ø x 22                                          | CN81301003 |
| 1304    | Bøsning for pumpehus                                         | AN81301101 |
| 1305    | Dæksel for do.                                               | AN81302001 |
| 1306    | Skrue 10 MG x 25                                             | AN81302002 |
| 1307    | Sikringstråd                                                 | AN81302003 |
| 1308    | Rotor for smøreoliepumpe (med feder)                         | 75302007   |
| 1309    | do. " " (uden feder)                                         | 75302002   |
| 1310    | Møtrik 16 x 1,5 MFG                                          | 13425016   |
| 1311    | Sikringsblik 5/8"                                            | 15080016   |
| 1312    | Feder 6 x 6 x 15                                             | BN81304005 |
| 1313    | Tandhjul for smøreoliepumpe                                  | 75302003   |
| 1314    | Flangebøjning (smøreoliepumpe tilgang)                       | 70495301   |
| 1315    | do. (smøreoliepumpe aggang)                                  | 70495302   |
| 1316    | Bøjning for sugerør                                          | DN81315003 |
| 1317    | Rørholder for sugerør                                        | DN81315004 |
| 1318    | Studs for trykrør                                            | 70495601   |
| 1319    | Skrue for trykrør                                            | 70495602   |
| 1320    | Pakning kobber 27/34 Ø x 1 mm                                | 82350034   |
| 1321    | Nippelstuds for trykfilter                                   | 77133005   |
| 1322    | Omløber for do. "                                            | 77138005   |
| 1323    | Studs for do. "                                              | 77167005   |
| 1324    | Kobberpakning 34/40 Ø x 1 mm                                 | 82353040   |
| 1325    | Studs (tryksmøreledning vippearne)                           | 70495603   |
| 1326    | Skrue for do. " "                                            | 70495604   |
| 1327    | Kobberpakning 8,5/11 Ø for do. x 1 mm                        | 82353011   |
| 1328    | Skrue for studs 8 x 0,75 MFG<br>(tryksmøreledning vippearne) | 70010901   |

| Fig.nr. | Benævnelse                                                  | Kode nr.   |
|---------|-------------------------------------------------------------|------------|
| 1329    | Pakning for flange                                          | DN81315019 |
| 1330    | Skrue 10 MG x 35 m.seksk.hoved                              | 13401035   |
| 1331    | Fjederskive 3/8"                                            | 15050010   |
| 1332    | Skrue 6 MG x 50                                             | 13400650   |
| 1333    | Sikringsblik 6,2/19 Ø x 0,5 1/4"                            | 15080006   |
| 1334    | Konsol for trykfilter                                       | DN81315024 |
| 1335    | Skrue for fastsp. af do. 10 MG x 28<br>m.seksk.hoved        | 13401028   |
| 1336    | Skrue 10 MG x 50 m.seksk.hoved                              | 13401050   |
| 1337    | Skrue 5/16" BSF x 20                                        | 13470009   |
| 1338    | Fjederskive 5/16"                                           | 15050008   |
| 1339    | Afstivning for konsol til trykfilter                        | DN81315029 |
| 1340    | Skrue for do. 8 MG x 20 m.seksk.hoved                       | 13400820   |
| 1341    | Rørholder                                                   | DN81315032 |
| 1342    | Bolt for do. 8 MG x 20                                      | 13400820   |
| 1343    | Skrue for rørholder 8 MG x 25                               | 13400825   |
| 1344    | Tryksmørerør 3/5 Ø for vippearne m. studse                  | DN81315182 |
| 1345    | do. 20/25 Ø mellem mellemstykke og trykfilter m. studse     | DN81315284 |
| 1346    | do. " mellem trykfilter og mellemstykke m. studse           | DN81315384 |
| 1347    | Tryksmøreledning 25/29 Ø fra tryksmørepumpe                 | DN81315483 |
| 1348    | Sugerør 32/36 Ø fra sugefilter til tryksmørepumpe m. studse | DN81315583 |
| 1349    | Tryksmørefilter komplet                                     | 80180001   |
| 1350    | Hus for tryksmørefilter                                     | 80185010   |
| 1351    | Spændering for do.                                          | 70010902   |
| 1352    | Topdæksel for hus                                           | 80185011   |
| 1353    | Skruer for fastspænding af do. m. fjederskive               | 80185013   |



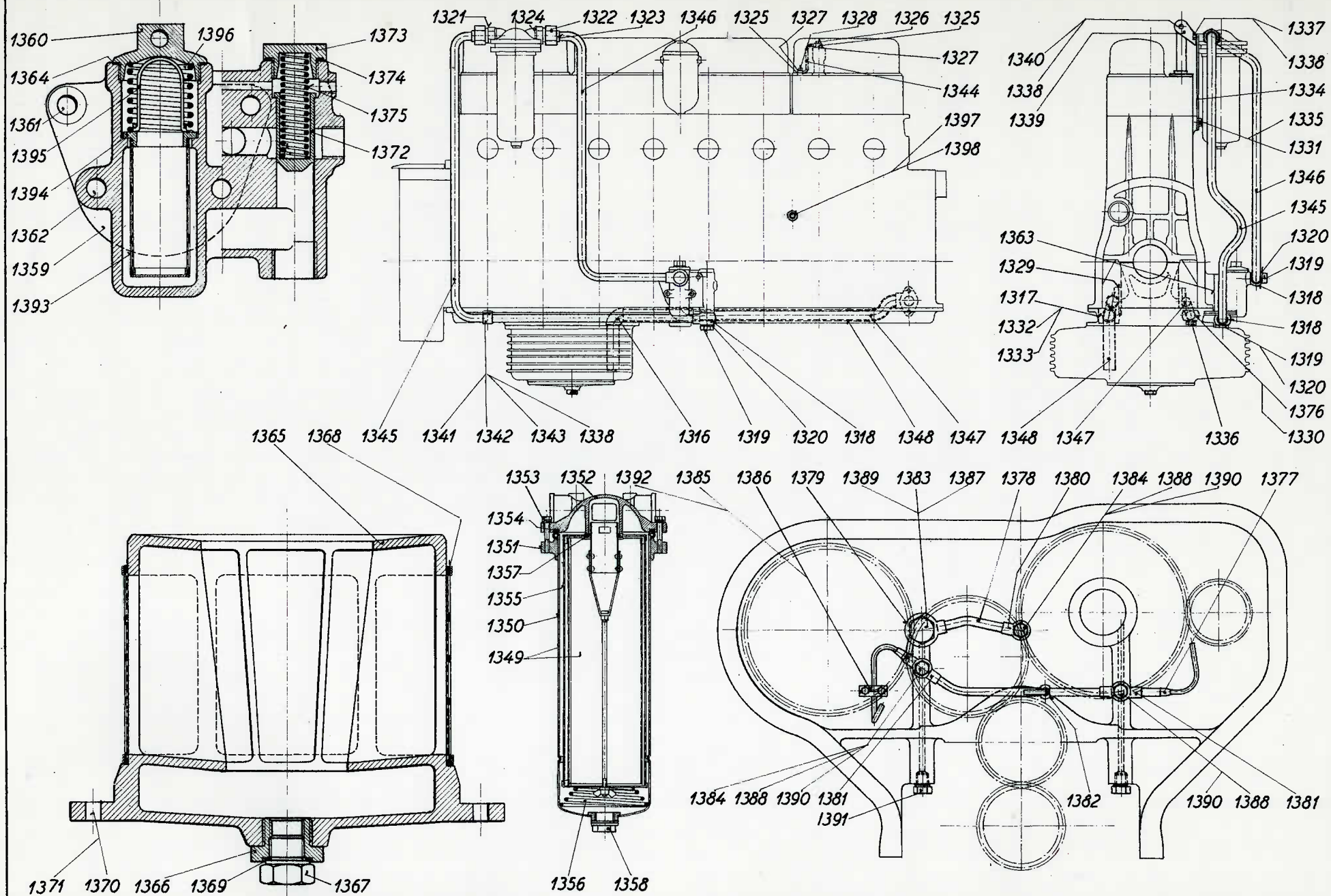
| Fig.nr. | Benævnelse                                              | Kode nr.   |
|---------|---------------------------------------------------------|------------|
| 1354    | Pakning for topdæksel                                   | 80185014   |
| 1355    | Filterpatron komplet                                    | 80185015   |
| 1356    | Sikkerhedsfjeder for do.                                | 80185016   |
| 1357    | Pakning for filterpatron                                | 80185017   |
| 1358    | Bundprop med pakning                                    | 80185018   |
| 1359    | Mellemstykke for sikkerhedsfilter og<br>overtryksventil | N81316001  |
| 1360    | Dæksel for do. (filter)                                 | N81316002  |
| 1361    | Skrue for fastsp. af mellemstykke 10 MG x 60            | 13401060   |
| 1362    | do. " " " " 10 MG x 100                                 | 13401099   |
| 1363    | Pakning                                                 | N81316005  |
| 1364    | Kobberpakning 48/54 ø                                   | 82354054   |
| 1365    | Sugefilter-hus                                          | N81318001  |
| 1366    | Nippel for do.                                          | N81318002  |
| 1367    | Prop for do. 1/2" RG                                    | 77077004   |
| 1368    | Filterkurv med messingtvist                             | N81318004  |
| 1369    | Kobberpakning 22/28 ø x 1                               | 82350028   |
| 1370    | Skrue for fastsp. af filterhus 8 MG x 22                | 13400822   |
| 1371    | Underlagsskive for do. 5/16" blank                      | 15030008   |
| 1372    | Olietrykventil                                          | FN81332001 |
| 1373    | Fjederskål og prop                                      | FN81332002 |
| 1374    | Kobberpakning 27/34 ø x 1 mm                            | 82350034   |
| 1375    | Fjeder for olietrykventil                               | 80100699   |
| 1376    | Flangebøjning for tilgang af smøreolie<br>i stativ      | N81336001  |
| 1377    | Rør komplet med studse for smøring af<br>tandhjul       | CN81337000 |
| 1378    | Rør komplet med studse for smøring af<br>hovedleje      | CN81337001 |
| 1379    | Vinkelstuds                                             | 70495605   |

| Fig.nr. | Benævnelse                                | Kode nr.   |
|---------|-------------------------------------------|------------|
| 1380    | Vinkelstuds                               | 70495606   |
| 1381    | Tee-stykke                                | 70496301   |
| 1382    | Tee-stykke                                | 77160001   |
| 1383    | Kanalskrue                                | 70495613   |
| 1384    | Kanalskrue                                | 70495614   |
| 1385    | Rørholder                                 | CN81337009 |
| 1386    | Sikringstråd for do. 1 Ø                  | CN81337010 |
| 1387    | Sikringsskive med 28 Ø hul                | CN81337011 |
| 1388    | Sikringsskive med 14 Ø hul                | CN81337012 |
| 1389    | Kobberpakning 28/34 Ø                     | 82352034   |
| 1390    | Kobberpakning 14/20 Ø x 1 mm              | 82350020   |
| 1391    | Rørprop                                   | 77077002   |
| 1392    | Skrue for rørholder 6 MG x 25 m.seksk.hv. | 13400625   |
| 1393    | Filterkruv for sikkerhedsfilter komplet   | 70241201   |
| 1394    | Ring for do.                              | 70241202   |
| 1395    | Hank for filter                           | 70241203   |
| 1396    | Fjeder for filter                         | 80100370   |
| 1397    | Nippelstuds for tilslutning af manometer  | 70496501   |
| 1398    | Omløber for do.                           | 70496502   |



Smøreliepumpe

Gr.13





Dele, som leveres samlet.

| Fig.nr. | Benoevnelso                     | Kode nr.   |
|---------|---------------------------------|------------|
|         | Kølevandspumpe                  | 80240006   |
|         | Brændolietrykrør 1 sæt = 8 stk. | DN81416000 |
|         | Brændoliefilter                 | 80151007   |
|         | Udsugningshus komplet           | BN81451000 |
|         | Luftspjæld komplet              | CN81466092 |
|         | Konsol for kølevandspumpe       | AN81479000 |
|         | Kobling for kølevandspumpe      | BN81488000 |

| Fig.nr. | Benævnelse                                | Kode nr.   |
|---------|-------------------------------------------|------------|
| 1401    | Indsugningsgrenrør                        | N81401001  |
| 1402    | Pakninger 15 x 94                         | 82050094   |
| 1403    | Skrue 10 MG x 28                          | 13401028   |
| 1404    | Skrue 10 MG x 72                          | 13401072   |
| 1405    | Spændeskive 10,5/22 Ø x 2,5 3/8"          | 15030010   |
| 1406    | Udstødningsrør bøjning med oval flange    | AN81405001 |
| 1407    | " tee-stykke                              | AN81405002 |
| 1408    | Udstødningsrør tee med bøjning og flanger | AN81405003 |
| 1409    | Pakning 15 x 74                           | 82050074   |
| 1410    | Skrue 10 MG x 28                          | 13401028   |
| 1411    | Fjederskiver 10,5/17,5 Ø x 2,2 3/8"       | 15050010   |
| 1412    | Hus for kølevandspumpe                    | 80250022   |
| 1413    | Sugedæksel for kølevandspumpe             | 80250023   |
| 1414    | Dæksel for kølevandspumpe med pakdåse     | 80250024   |
| 1415    | Løbehjul                                  | 80250025   |
| 1416    | Forlejevoring i dæksel                    | 80250026   |
| 1417    | Tætningsring                              | 80250027   |
| 1418    | Afstandsring aksel                        | 80250028   |
| 1419    | Pakbøsning                                | 80250029   |
| 1420    | Pakmøtrik                                 | 80250030   |
| 1421    | Pakning                                   | 80250031   |
| 1422    | Aksel                                     | 80250032   |
| 1423    | Møtrik for do. ved løbehjul               | 80250033   |
| 1424    | Møtrik for aksel ved købling              | 80250034   |
| 1425    | Skive for do.                             | 80250035   |
| 1426    | Split                                     | 80250036   |
| 1427    | Feder for kobling                         | 80250037   |

| Fig.nr. | Benævnelse                                          | Kode nr.   |
|---------|-----------------------------------------------------|------------|
| 1428    | Feder                                               | 80250038   |
| 1429    | Afstandsbøsning                                     | 80250039   |
| 1430    | Tætningring                                         | 80250040   |
| 1431    | Pakning for pumpehus                                | 80250041   |
| 1432    | Tap med møtrik                                      | 80250042   |
| 1433    | Prop for dæksel med sugestuds                       | 80250043   |
| 1434    | Prop for pumpehus                                   | 80250044   |
| 1435    | Pakning for do.                                     | 80250045   |
| 1436    | Flange (oval) til kølevandsledning                  | 70495101   |
| 1437    | Flangebøjning " "                                   | 70490301   |
| 1438    | Flange (oval) til kølevandsledning                  | 70495102   |
| 1439    | Prop                                                | 77077004   |
| 1440    | Skrue 12 MG x 38 med seksk.hoved                    | 13401238   |
| 1441    | Bolt 12 MG x 45                                     | 13401245   |
| 1442    | Fjederskive 10,5/17,5 $\emptyset$ 3/8"              | 15050010   |
| 1443    | Fjederskive 13/21 $\emptyset$                       | 15051321   |
| 1444    | Skrue 12 MG x 32 med seksk. hoved                   | 13401232   |
| 1445    | Skrue 10 MG x 28 med seksk. hoved                   | 13401028   |
| 1446    | Kobberpakning 22/28 $\emptyset$                     | 82350028   |
| 1447    | Gummipakning (oval)                                 | 82050147   |
| 1448    | Skrue 12 MG x 32 med seksk.hoved                    | 13401232   |
| 1449    | Gummipakning (oval)                                 | 82050075   |
| 1450    | Snabelhane 3/8"                                     | 83920011   |
| 1451    | Reduktionsnippel                                    | 70496901   |
| 1452    | Kølevandsledning komplet mellem pumpe og stativ     | CN81412083 |
| 1453    | Kølevandsledning komplet (afgang fra cylinderhoved) | CN81412185 |

| Fig.nr. | Benævnelse                                                    | Kode nr.   |
|---------|---------------------------------------------------------------|------------|
| 1454    | Tee for brændolie-overløbsledning                             | 70496001   |
| 1455    | Studs " " "                                                   | 80155802   |
| 1456    | Kanalskrue for brændolie-overløbsventil                       | 80155708   |
| 1457    | Kobberpakning for brændolie-overløbsventil                    | 80154045   |
| 1458    | Studs for brændolie-tilgang på br.p.                          | 70495607   |
| 1459    | Skrue for do. MG 1 1/4 x 1,5                                  | 70495608   |
| 1460    | Kobberpakning 14,5/20                                         | 82353020   |
| 1461    | Gevindnippel                                                  | 80166805   |
| 1462    | Rørholder for overløbsrør                                     | DN81416005 |
| 1463    | Rørholder for brændolietrykrør                                | DN81416006 |
| 1464    | Kærviskrue for rørholder 6 MG x 12                            | 13450612   |
| 1465    | Fjederskive for do. 1/4"                                      | 15050006   |
| 1466    | Overløbsrør komplet med studse                                | DN81416009 |
| 1467    | Brændolietrykrør 1,5/6 Ø nr. 1 m. omløber                     | DN81416183 |
| 1468    | do. " " 2                                                     | DN81416283 |
| 1469    | do. " " 3                                                     | DN81416383 |
| 1470    | do. " " 4                                                     | DN81416483 |
| 1471    | do. " " 5                                                     | DN81416583 |
| 1472    | do. " " 6                                                     | DN81416683 |
| 1473    | do. " " 7                                                     | DN81416783 |
| 1474    | do. " " 8                                                     | DN81416883 |
| 1475    | Brændolierør 7/10 Ø med studse mellem fyldepumpe og filter    | DN81416983 |
| 1476    | Brændolierør 7/10 Ø med studse mellem filter og brændelspumpe | DN81416083 |
| 1477    | Omløber for br.olietrykrør (ved pumpe og br.ventil)           | 80167307   |
| 1478    | Spændering for do.                                            | 80167314   |
| 1479    | Brændoliefilter komplet                                       | 80151007   |



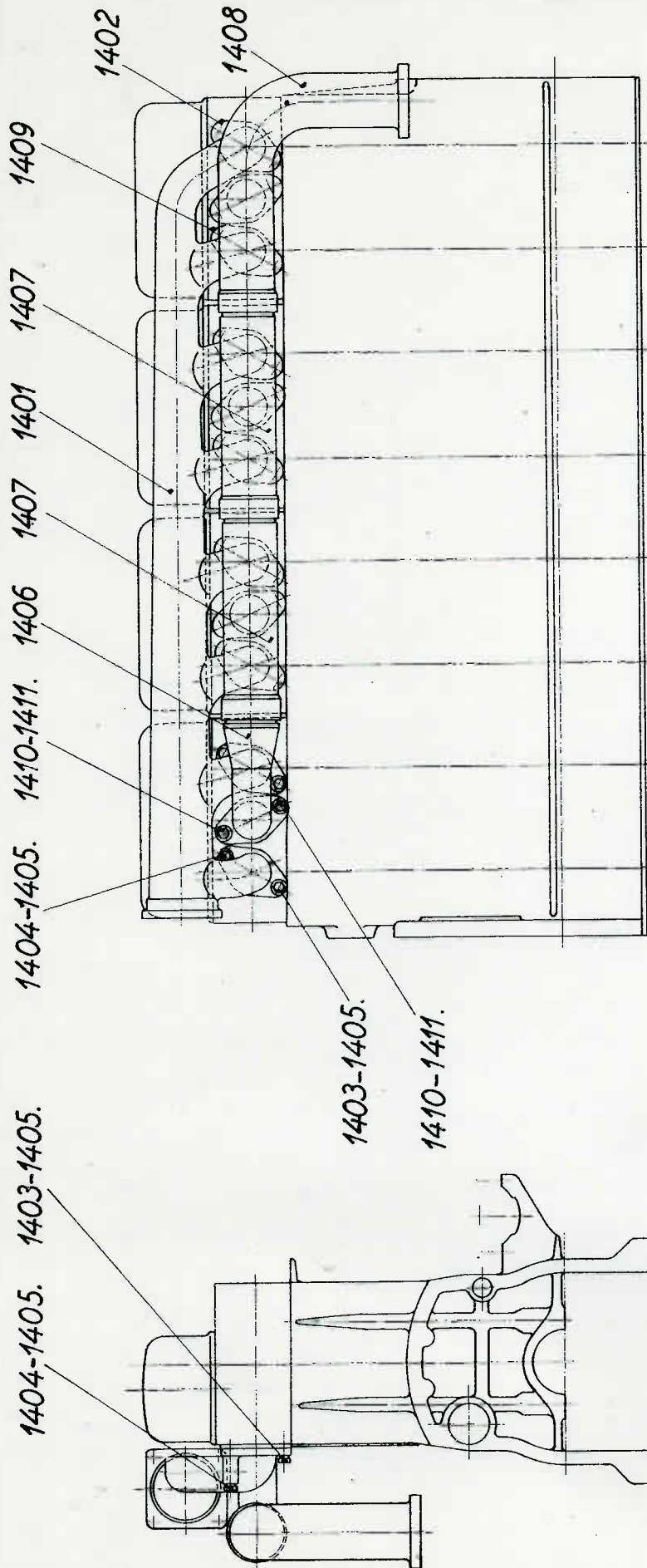
| Fig.nr. | Benævnelse                                 | Kode nr. |
|---------|--------------------------------------------|----------|
| 1480    | Filterhus                                  | 80151111 |
| 1481    | Spændebolt for filterhus                   | 80151112 |
| 1482    | Tætningsring                               | 80151113 |
| 1483    | Fjeder                                     | 80151114 |
| 1484    | Filterpatron komplet                       | 80151115 |
| 1485    | Filtskive tyk                              | 80151116 |
| 1486    | Filtskive tynd                             | 80151117 |
| 1487    | Trykskive                                  | 80151118 |
| 1488    | Sekskantmøtrik for tætningsring            | 80151119 |
| 1489    | Tætningsring                               | 80151120 |
| 1490    | Håndtag                                    | 80151121 |
| 1491    | Topdæksel for brændoliefilter              | 80151122 |
| 1492    | Tætningsring for do.                       | 80151123 |
| 1493    | Spændemøtrik for dæksel                    | 80151124 |
| 1494    | Pakning for do.                            | 80151125 |
| 1495    | Sikringsring                               | 80151126 |
| 1496    | Afluftningsskrue                           | 80151127 |
| 1497    | Pakning for do.                            | 80151128 |
| 1498    | Påfyldningsskrue                           | 80151129 |
| 1499    | Pakning for do.                            | 80151130 |
| 14100   | Kanalskrue                                 | 80151131 |
| 14101   | Studs for do. (tilgang, afgang og overløb) | 80151132 |
| 14102   | Pakning for do.                            | 80151133 |
| 14103   | Overstrømningsventil komplet               | 80151134 |
| 14104   | Ventilplade for do.                        | 80151135 |
| 14105   | Fjeder for do.                             | 80151136 |
| 14106   | Fjedermodslagsskrue                        | 80151137 |

| Fig.nr. | Benævnelse                                                          | Kode nr.   |
|---------|---------------------------------------------------------------------|------------|
| 14107   | Prop for aftapning                                                  | 80151138   |
| 14108   | Pakning for do.                                                     | 80151139   |
| 14109   | Nippelstuds i filterhus (tilgang og afgang)                         | DN81416013 |
| 14110   | Afløbsrør med studs for brændselspumpe                              | AN81429000 |
| 14111   | Studs for do.                                                       | 80165808   |
| 14112   | Kanalskrue for do.                                                  | 80165713   |
| 14113   | Kobberpakning for do.<br>(for kanalskrue til afløbsrør)             | 80164034   |
| 14114   | Rør med omløber og studse<br>(mellem vacuumregulator og luftspjæld) | BN81446000 |
| 14115   | Nippelstuds for rør i vacuumregulator                               | 70496503   |
| 14116   | Studs for rør 7/10 Ø nr. 1                                          | 77167001   |
| 14117   | Omløber for do. nr. 1                                               | 77138001   |
| 14118   | Studs for rør (ved luftspjæld)                                      | 70495607   |
| 14119   | Kanalskrue for do.                                                  | 70495608   |
| 14120   | Kobberpakning for do. 14,5/20 Ø                                     | 82353020   |
| 14121   | Rørholder for luftrør 7/10 Ø                                        | BN81446007 |
| 14122   | Skrue for do. 6 MG x 10 seksk.hoved                                 | 13400610   |
| 14123   | Fjederskive 1/4"                                                    | 15050006   |
| 14124   | Filterhus for udsugningsrør                                         | BN81451001 |
| 14125   | Dæksel for do.                                                      | BN81451002 |
| 14126   | Spændebøjle for do.                                                 | BN81451003 |
| 14127   | Filterkurv med ring                                                 | BN81451004 |
| 14128   | Skrue for spændebøjle 8 MG x 24                                     | BN81451006 |
| 14129   | do. " fastsp. af filterhus 6 MG x 20                                | 13400620   |
| 14130   | Mellemstykke                                                        | BN81451008 |
| 14131   | Kobbersvamp for do.                                                 | 80720010   |
| 14132   | Skrue med kærve 6 MG x 10                                           | 13450610   |
| 14133   | Fjederskive for do. 1/4"                                            | 15050006   |

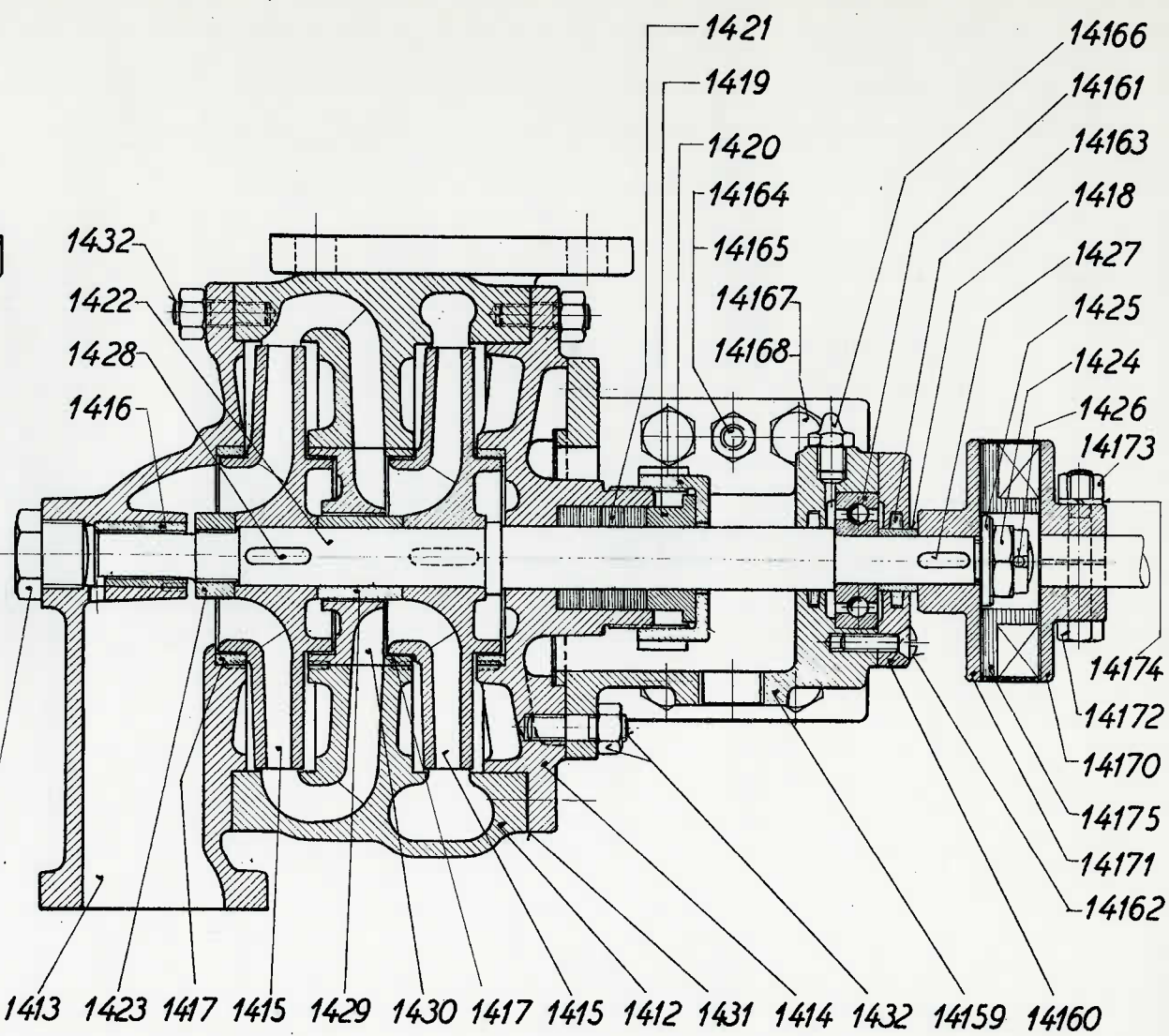
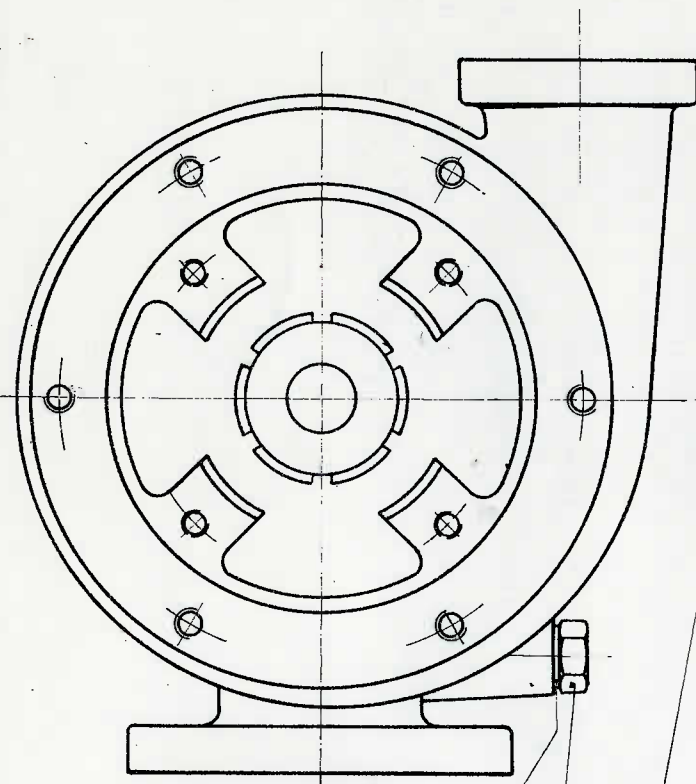
| A/s FRICHS<br>Aarhus | Interne rør.                                        | 8115CC.<br>Gr. 14.<br>Side 7. |
|----------------------|-----------------------------------------------------|-------------------------------|
| Fig.nr.              | Benævnelse                                          | Kode nr.                      |
| 14134                | Filter                                              | 80180010                      |
| 14135                | Hus for luftspjæld                                  | CN81466001                    |
| 14136                | Arm for luftspjæld                                  | EN81467001                    |
| 14137                | Aksel " "                                           | EN81467003                    |
| 14138                | Feder for arm                                       | EN81467004                    |
| 14139                | Luftspjæld                                          | EN81467005                    |
| 14140                | Stopring 20/12 Ø x 10                               | EN81467006                    |
| 14141                | Konisk stift 3 Ø x 25                               | 80810325                      |
| 14142                | Modslagsstykke                                      | EN81467008                    |
| 14143                | Stilleskrue 8 MG x 50 med kærve                     | EN81467010                    |
| 14144                | Møtrik for do.                                      | 13420850                      |
| 14145                | Skrue 10 MG x 20 seksk.hoved                        | 13401020                      |
| 14146                | Skrue 8 MG x 25 " "                                 | 13400825                      |
| 14147                | Fjederskive 5/16"                                   | 15050008                      |
| 14148                | Stopring 20/12 Ø x 5                                | EN81467015                    |
| 14149                | Sugestykke                                          | EN81467016                    |
| 14150                | Nippel for do.                                      | EN81467017                    |
| 14150                | Nippel                                              | EN81467018                    |
| 14152                | Fjederskive 3/8"                                    | 15050010                      |
| 14153                | Konsol for brændselsfilter                          | N81471001                     |
| 14154                | Skrue for fastsp. af filter på konsol<br>12 MG x 55 | 13401255                      |
| 14155                | Skrue for fastsp. af konsol 10 MG x 25              | 13401025                      |
| 14156                | Spændeskive 13/28 Ø                                 | 15031328                      |
| 14157                | do. 10,5/22 Ø                                       | 15031122                      |
| 14158                | Bøjning for kølevandstilgang                        | AN81474001                    |
| 14159                | Konsol for kølevandspumpe                           | AN81479001                    |
| 14160                | Dæksel for do.                                      | AN81479002                    |

| Fig.nr. | Benævnelse                    | Kode nr.   |
|---------|-------------------------------|------------|
| 14161   | Kugleleje                     | 47006302   |
| 14162   | Skrue med kærve 6 MG x 20     | 13440620   |
| 14163   | Filtring                      | 47250005   |
| 14164   | Styrestift 8 ø x 35           | AN81479007 |
| 14165   | Møtrik for do. 8 MG           | 13420800   |
| 14166   | Fedtkop 1/8"                  | 80630003   |
| 14167   | Skrue 10 MG x 30 seksk. hoved | 13401030   |
| 14168   | Fjederskive 3/8"              | 15050010   |
| 14169   | Afgangsstykke for kølevand    | AN81482001 |
| 14170   | Koblingshalvdæl for dynamo    | BN81488001 |
| 14171   | do. " kølevandspumpe          | BN81488002 |
| 14172   | Pasbolt 8 ø x 48              | BN81488003 |
| 14173   | Møtrik for do. 8 MG           | BN81488004 |
| 14174   | Fjederskive 5/16"             | 15050008   |
| 14175   | Medbringer                    | 80153519   |

# Jndsugnings og udblæs. rør. Gr.14

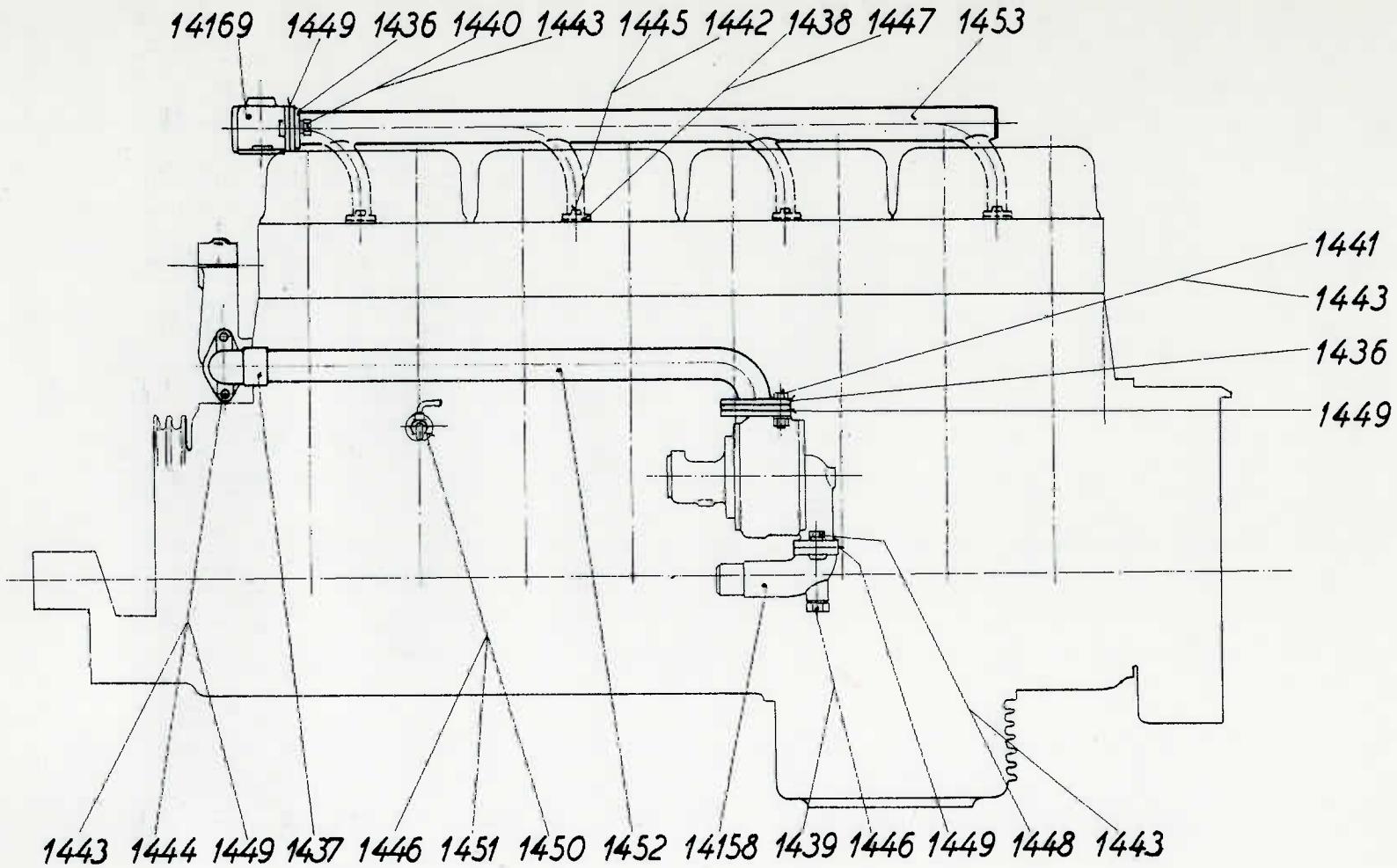






Kølevandspumpe

Gr:14

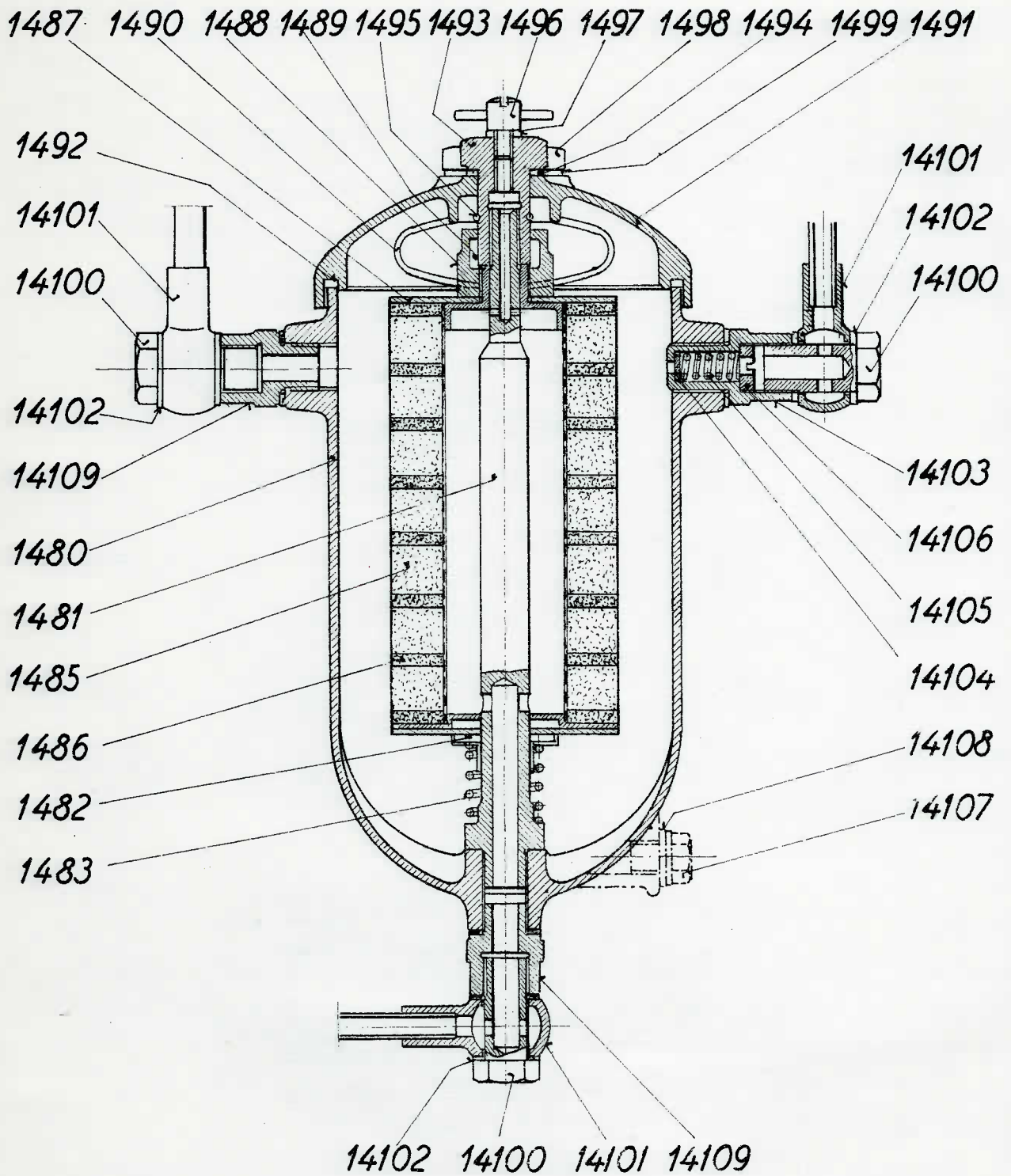


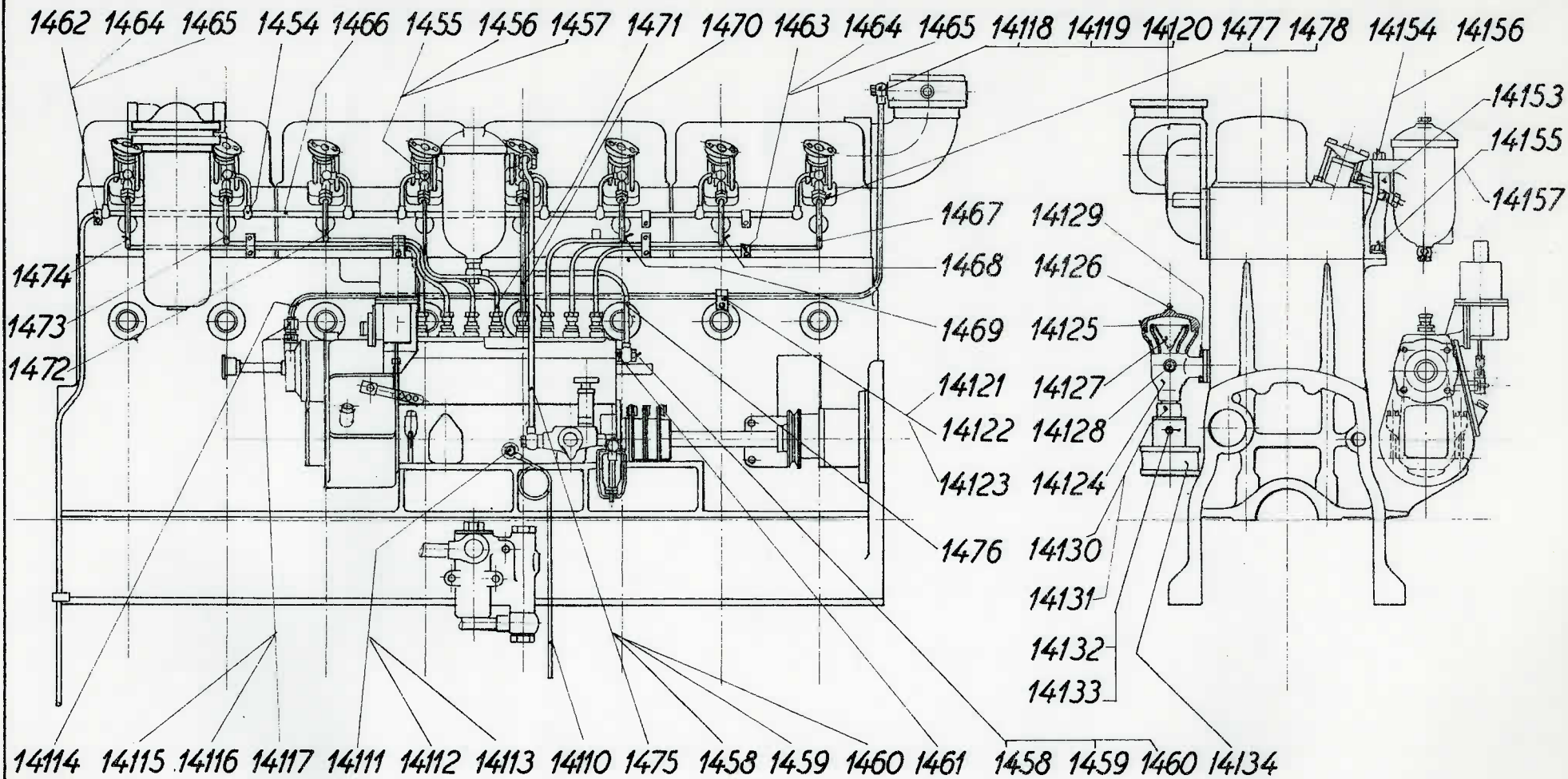
Kølevandsrør:

Gr:14

# Brændoliefilter.

Gr.14

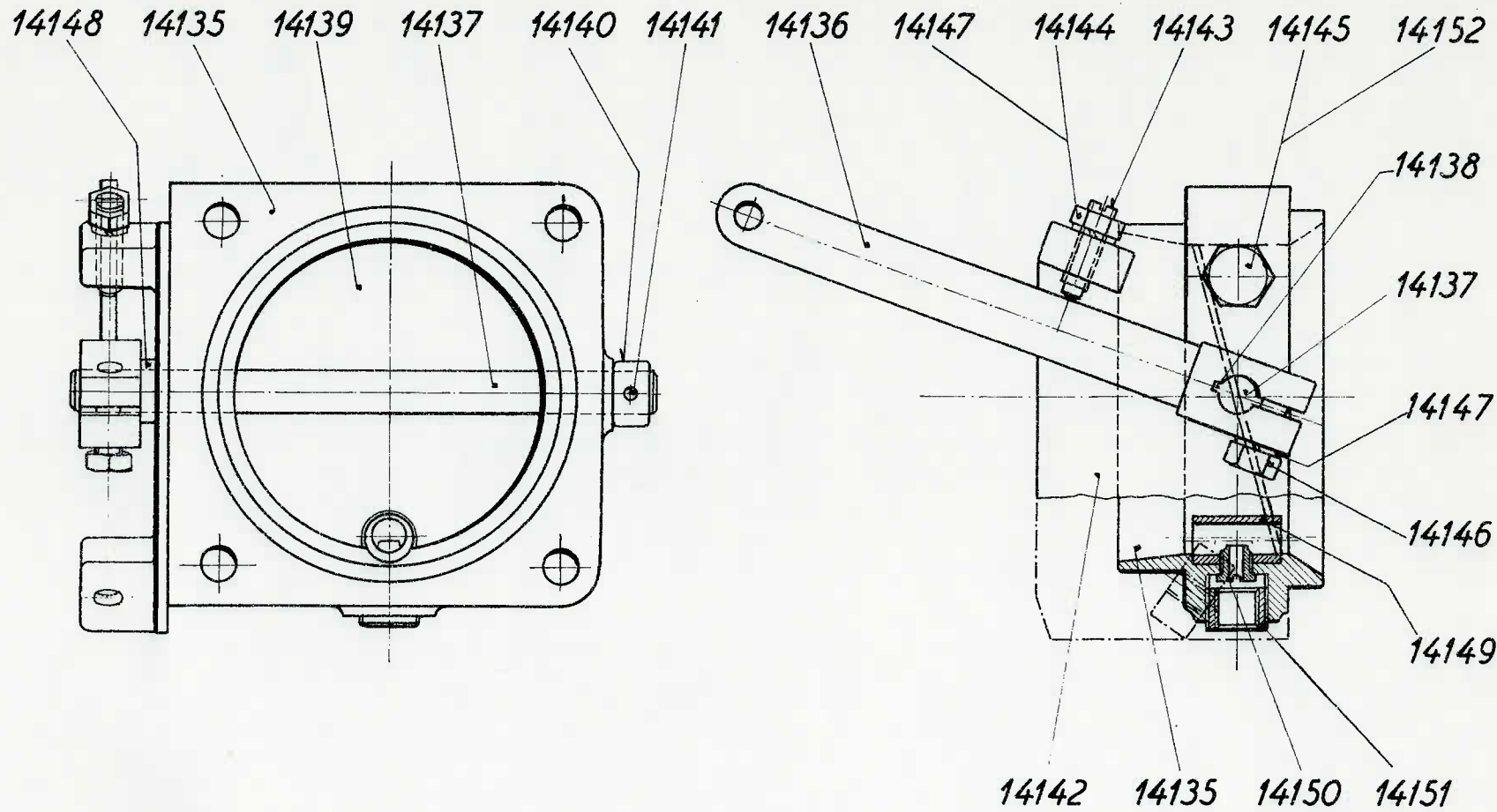




Brøndolierør.

Gr.14





Luftspjæld

Gr.14



A/S FRICHS  
Aarhus

Indsugningsfilter.

8115CC.  
Gr. 15.  
Side 1.

Dele, som leveres samlet.

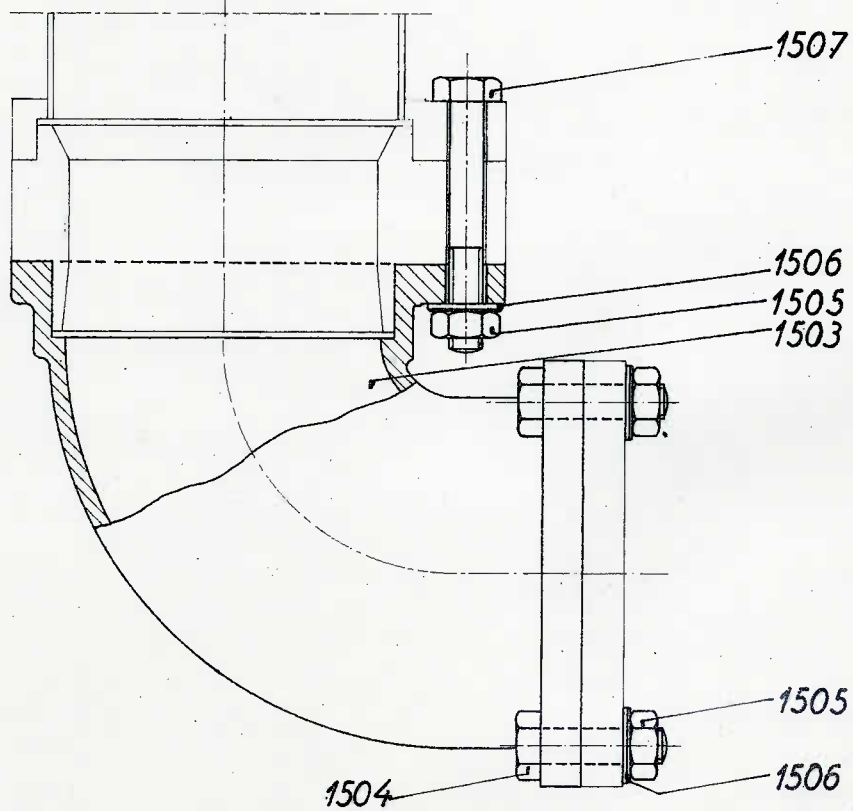
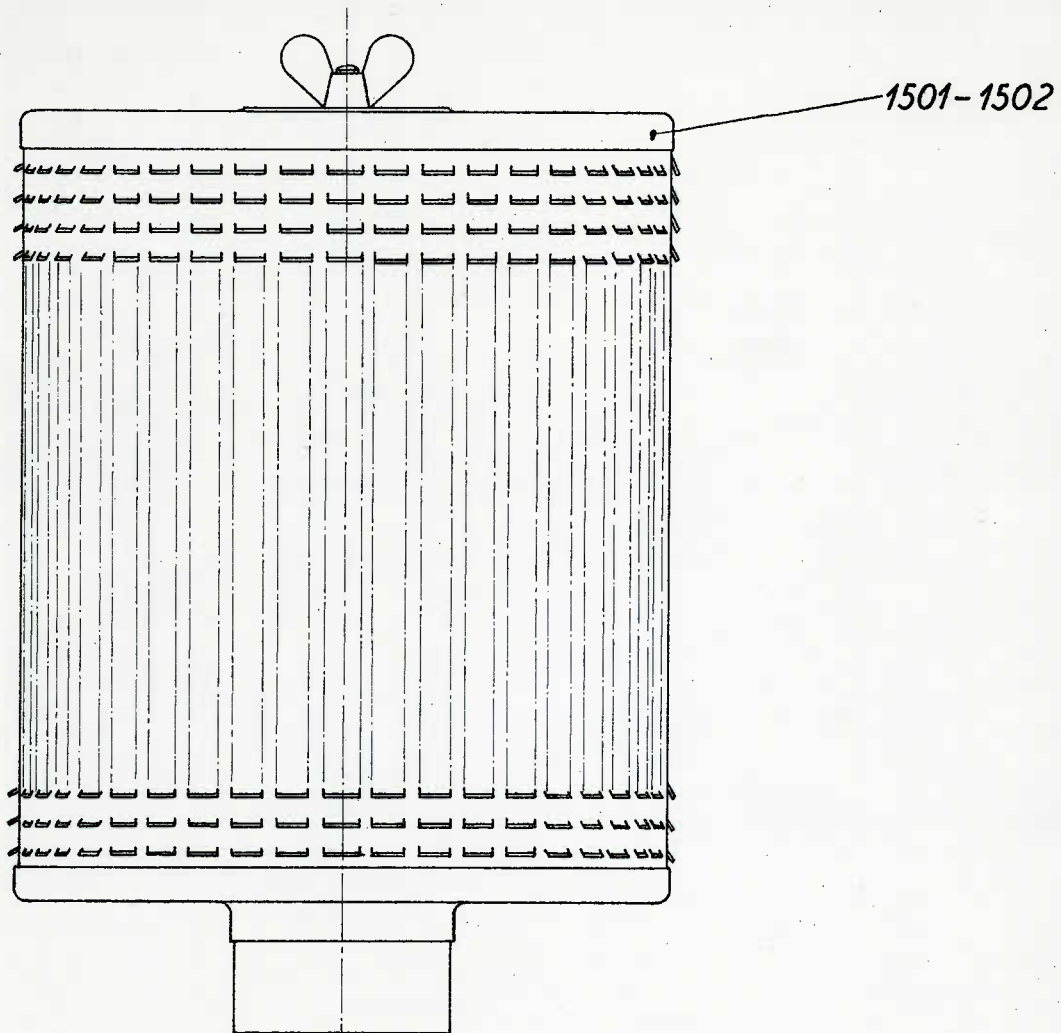
| Fig.nr. | Benævnelse         | Kode nr. |  |
|---------|--------------------|----------|--|
| 1501    | Luftfilter komplet | 80180006 |  |

|                      |                    |                               |
|----------------------|--------------------|-------------------------------|
| A/S FRICHS<br>Aarhus | Indsugningsfilter. | 8115CC.<br>Gr. 15.<br>Side 2. |
|----------------------|--------------------|-------------------------------|

| Fig.nr. | Benævnelse                       | Kode nr.   |
|---------|----------------------------------|------------|
| 1501    | Luftfilter komplet               | 80180006   |
| 1502    | Indsats for luftfilter           | 80185005   |
| 1503    | Bøjning for indsugningsrør       | AN81512001 |
| 1504    | Bolt 10 MG x 35                  | 13401035   |
| 1505    | Møtrik 10 MG x 8                 | 13421008   |
| 1506    | Spændeskive 3/8" 10,5/22 Ø x 2,5 | 15031122   |
| 1507    | Bolt 10 MG x 72                  | 13401072   |

# Luftfilter.

Gr. 15



A/S FRICHS  
Aarhus

Elektrisk udstyr.

8115CC.  
Gr. 18.  
Side 1.

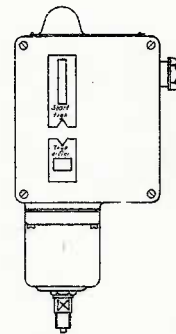
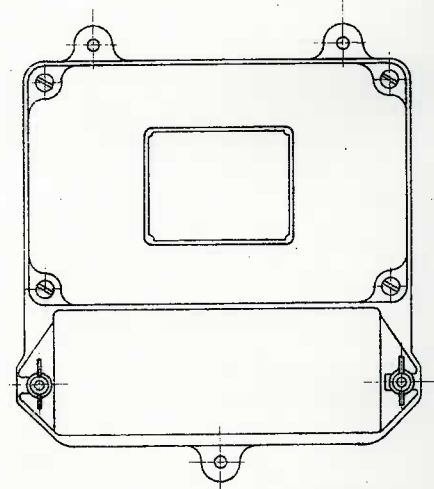
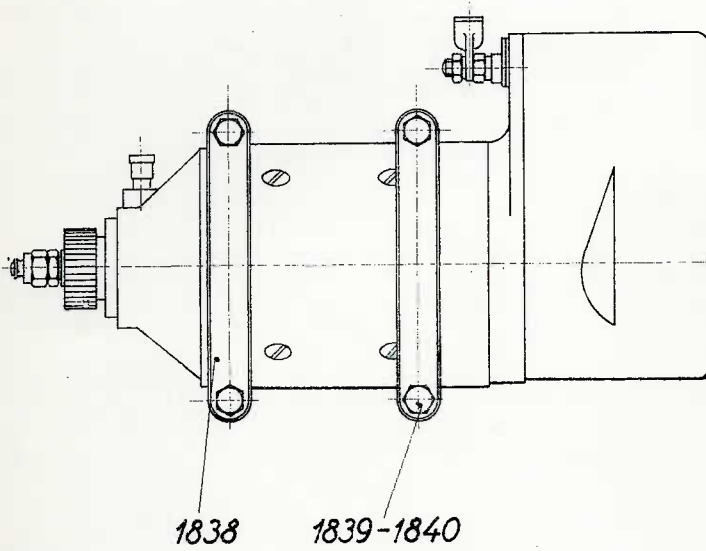
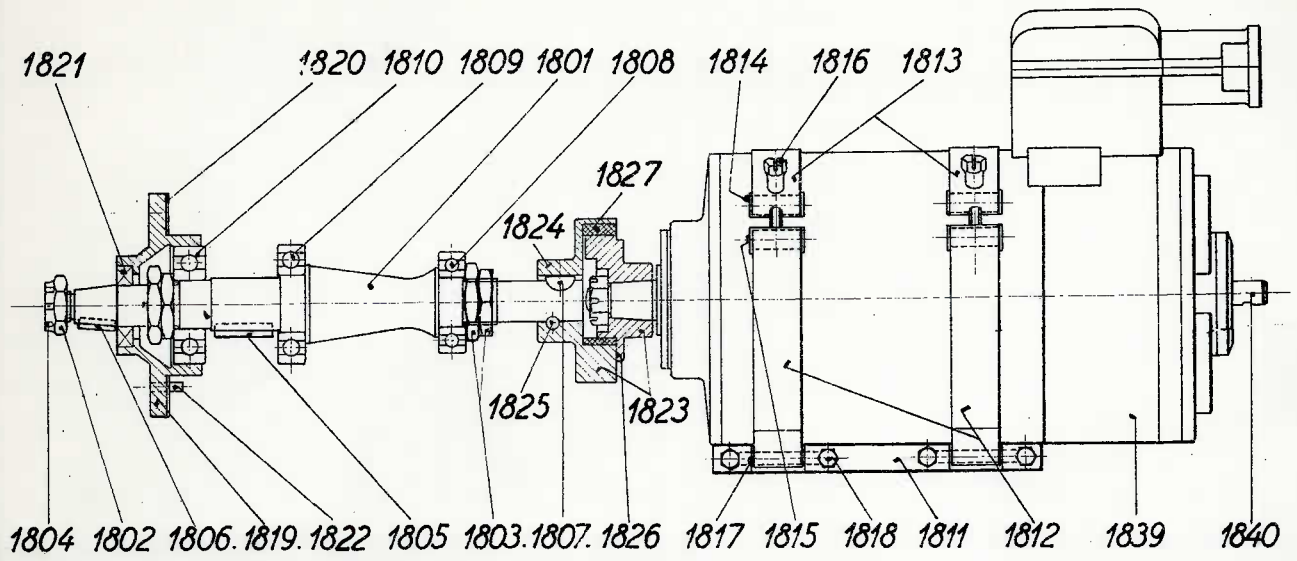
Dele, som leveres samlet.

| Fig.nr. | Benævnelse                      | Kode nr.   |
|---------|---------------------------------|------------|
|         | Forlagsaksel for dynamo komplet | AN81822000 |

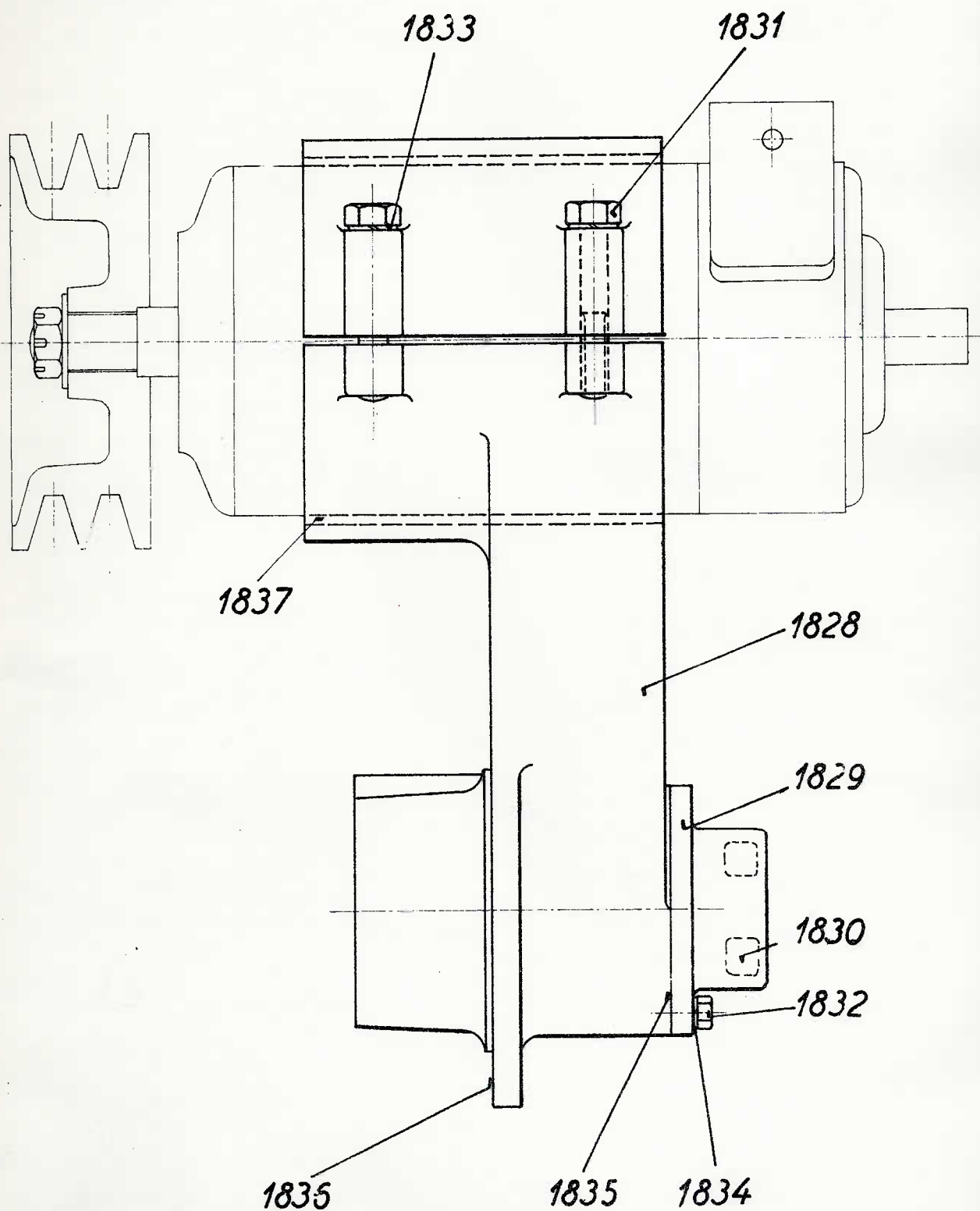
| Fig.nr. | Benævnelse                             | Kode nr.   |
|---------|----------------------------------------|------------|
| 1801    | Forlagsaksel for dynamo                | AN81822001 |
| 1802    | Møtrik 28 x 1,5 MFG                    | 13425028   |
| 1803    | Møtrik 18 x 1,5 MFG                    | 13425018   |
| 1804    | Split 4 Ø x 40                         | 15511240   |
| 1805    | Feder 8 x 10 x 35                      | AN81822005 |
| 1806    | Feder 7 x 8 x 22                       | AN81822006 |
| 1807    | Skivefeder 22 Ø x 4                    | AN81822007 |
| 1808    | Kugleleje 30/62 Ø x 16                 | 47006206   |
| 1809    | Kugleleje 35/72 Ø x 17                 | 47006207   |
| 1810    | Kugleleje 30/72 Ø x 19                 | 47006306   |
| 1811    | Spændeliste for ladedynamo             | AN81824001 |
| 1812    | Spændebånd                             | AN81824002 |
| 1813    | Spændebånd                             | AN81824003 |
| 1814    | Tap med 7 Ø hul                        | AN81824004 |
| 1815    | Tap med 6 MG                           | AN81824005 |
| 1816    | Spændeskrue med 6 MG                   | AN81824006 |
| 1817    | Stift 8 Ø x 50                         | AN81824007 |
| 1818    | Skrue med seksk. hoved 6 MG x 28       | 13400628   |
| 1819    | Lejedæksel til forlagsaksel for dynamo | AN81827001 |
| 1820    | Pakning                                | AN81827002 |
| 1821    | Tætningsring 25/50 Ø x 10              | 80480050   |
| 1822    | Styrestift 5 Ø x 20                    | AN81827004 |
| 1823    | Kobling for dynamo komplet             | 80153514   |
| 1824    | Koblingshalvdel på forlagsaksel        | 80153521   |
| 1825    | Spændebolt for kobling                 | 80153522   |
| 1826    | Koblingshalvdel på dynamo              | 80153507   |
| 1827    | Medbringer for kobling                 | 80153508   |



| Fig.nr. | Benævnelse                              | Kode nr.   |
|---------|-----------------------------------------|------------|
| 1828    | Konsol for lysdynamo                    | BN81865001 |
| 1829    | Dæksel                                  | BN81865002 |
| 1830    | Tætningring 25/50 $\emptyset$ x 10      | 80480050   |
| 1831    | Skrue 10 MG x 60                        | 13401060   |
| 1832    | Skrue 6 MG x 20                         | 13400620   |
| 1833    | Fjederskive 17,5/10,5 $\emptyset$ x 2,2 | 15051811   |
| 1834    | Fjederskive 11,4/6,4 $\emptyset$ x 1,6  | 15051106   |
| 1835    | Pakning                                 | BN81865003 |
| 1836    | Pakning                                 | BN81865009 |
| 1837    | Foring i konsol for lysdynamo           | 70010808   |
| 1838    | Spændebøjle for starter                 | N81867001  |
| 1839    | Skrue med seksk. hoved 10 MG x 100      | 13401099   |
| 1840    | Fjederskive 10,5/17,5 $\emptyset$ x 2,2 | 15051811   |



# Ekstra lysdynamo. Gr.18



| Fig.nr. | Benævnelse                  | Kode nr.   |
|---------|-----------------------------|------------|
| 2001    | Viser for svinghjul         | AN82065001 |
| 2002    | Kileremskive for tachometer | N82017001  |
| 2003    | Klembøsning for do.         | +7900017   |

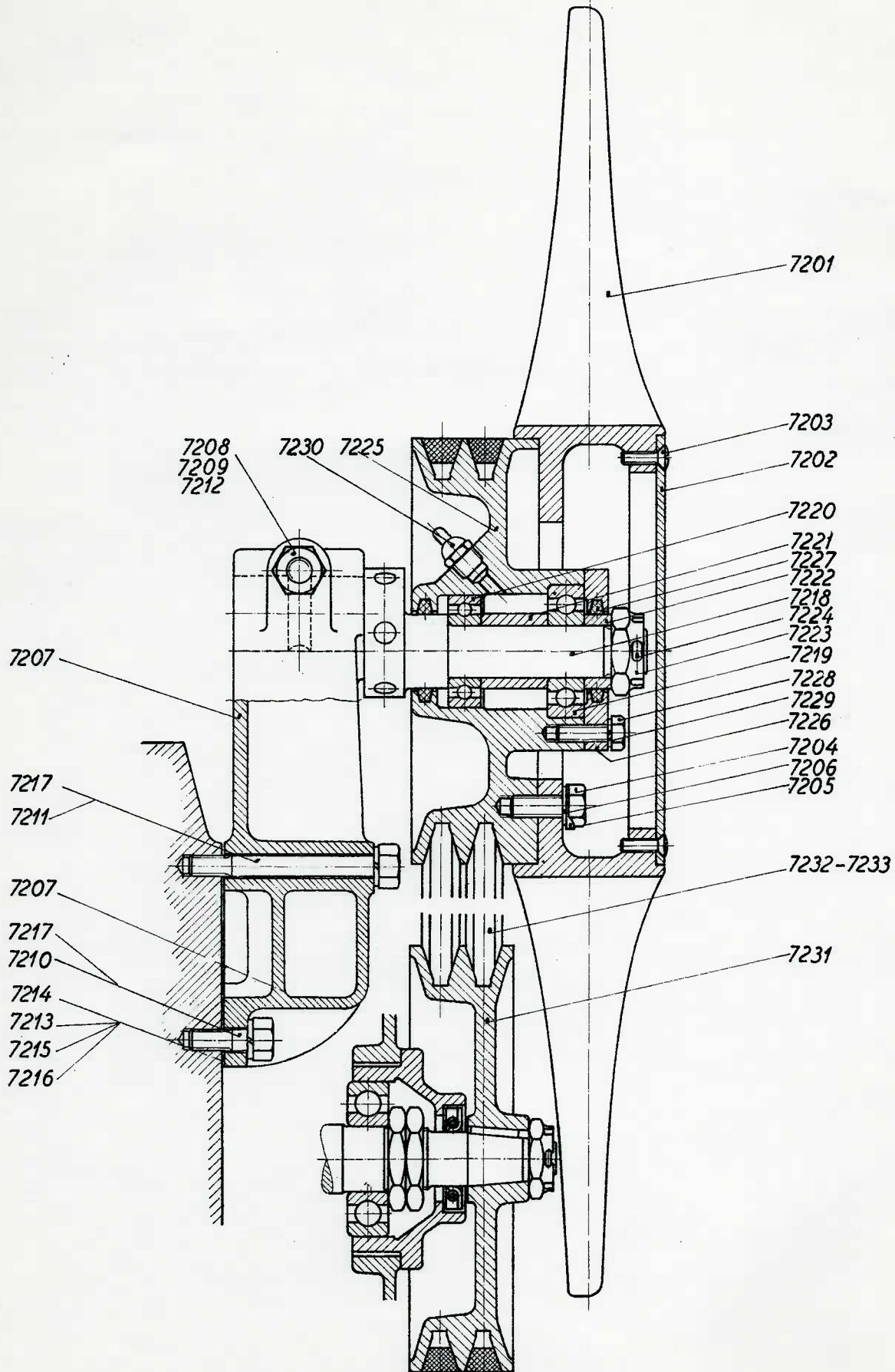
| Fig.nr. | Benævnelse                | Kode nr.   |
|---------|---------------------------|------------|
| 7201    | Ventilator                | N87201001  |
| 7202    | Dæksel                    | N87201002  |
| 7203    | Skrue 6 MG x 20 linsef.h. | 13450620   |
| 7204    | Skrue 10 MG x 28          | 13401028   |
| 7205    | Sikringsblik 3/8"         | 15080010   |
| 7206    | Spændeskive 3/8"          | 15030010   |
| 7207    | Ventilatorbuk             | BN87202001 |
| 7208    | Bolt 12 MG x 74           | BN87202002 |
| 7209    | Møtrik 12 MG x 9,5        | 13421210   |
| 7210    | Skrue 10 MG x 30          | 13401030   |
| 7211    | Skrue 10 MG x 88          | 13401088   |
| 7212    | Fjederskive 1/2"          | 15050013   |
| 7213    | Pakning 54 x 22 x 1       | BN87202007 |
| 7214    | Pakning 56 x 22 x 1       | BN87202008 |
| 7215    | Pakning 56 x 32 x 1       | BN87202009 |
| 7216    | Pakning 62 x 22 x 1       | BN87202010 |
| 7217    | Fjederskive 3/8"          | 15050010   |
| 7218    | Aksel for ventilatorleje  | N87203001  |
| 7219    | Kugleleje 25/62 Ø x 17    | 47006305   |
| 7220    | Kugleleje 25/52 Ø x 15    | 47006205   |
| 7221    | Afstandsring              | N87203004  |
| 7222    | Afstandsring              | N87203005  |
| 7223    | Møtrik 24 x 1,5 HFG x 15  | 13425024   |
| 7224    | Split 5 Ø x 45            | 15511645   |
| 7225    | Ventilatorremskive        | N87204001  |
| 7226    | Dæksel                    | N87204002  |
| 7227    | Filtring 35/48 Ø x 5      | 47250008   |
| 7228    | Skrue 8 MG x 25           | 13400825   |



| Fig.nr. | Benevnelse                                            | Kode nr. |
|---------|-------------------------------------------------------|----------|
| 7229    | Fjederskive 5/16"                                     | 15050008 |
| 7230    | Smørenippel 1/4" RG                                   | 80631006 |
| 7231    | Ventilator drivskive                                  | 70520101 |
| 7232    | Kilerem for ventilator 17 x 11 x 1385                 | 80110008 |
| 7233    | Kilerem for lysdynamo og ventilator<br>17 x 11 x 1420 | 80110060 |

Ventilator.

Gr. 72



22.november 1952.

M/RJ.

Dele til ombygning  
af  
Sm-motor til model 1951.  
-----

|                                                       |             |                |
|-------------------------------------------------------|-------------|----------------|
| 8 stempler                                            | 75280404    |                |
| 24 stempelringe                                       | 80051115    |                |
| 16 skraberingsringe                                   | 80063115    |                |
| 4 topstykker komplet med tappe                        | N 80401092  |                |
| 8 indsugningsventiler komplet m/styr, fjedre og skåle | N 80404092  |                |
| 8 udstødsventiler                                     | " " " " " " | N 80404092     |
| 16 vippearms med bøsning og stilleskrue               |             | N 80413000     |
| 8 brændselsventiler komplet med dyse                  |             | 80151503       |
| 4 skærme for topstykke med håndhjul                   |             | 70010401       |
| 4 korkpakninger for do.                               |             | 82050112       |
| 8 terser for brændselsventil                          |             | N 80456001     |
| 8 spænderinge for do.                                 |             | N 80456002     |
| 8 forbrændingsrum, overdel                            |             | N 80458001     |
| 8 do. , kugleskål underdel                            |             | N 80458002     |
| 8 pakninger                                           |             | 82353054       |
| 16 pakninger                                          |             | 82221052       |
| 1 kolebrændselsledning, komplet, afgang.              |             | CN 81412685    |
| 1 mellemstykke m. forfilter og olieafkøler            |             | N 81 31 60 93  |
| 1 sekundært trykfilter (Voks)                         |             | 80 18 00 01    |
| 1 trykmånerør med mellemstykke og trykfilter          |             | DN 81 31 52 84 |
| 1 " " trykfilter og mellemstykke                      |             | DN 81 31 53 84 |
| 1 kolebrændselsled. afgang                            |             | CN 81 41 21 85 |







