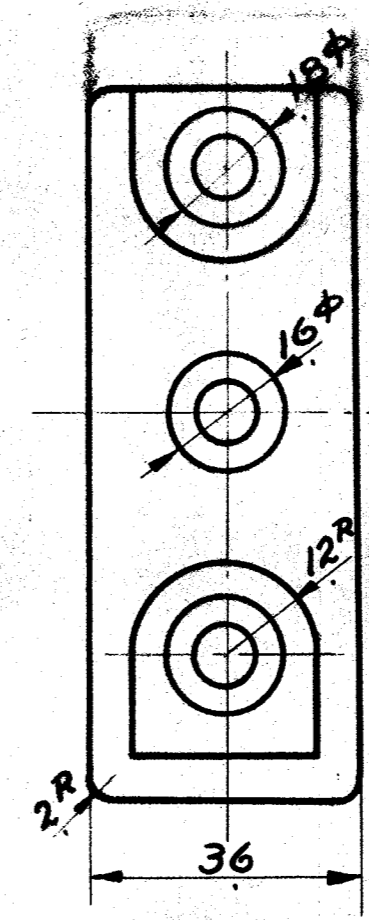
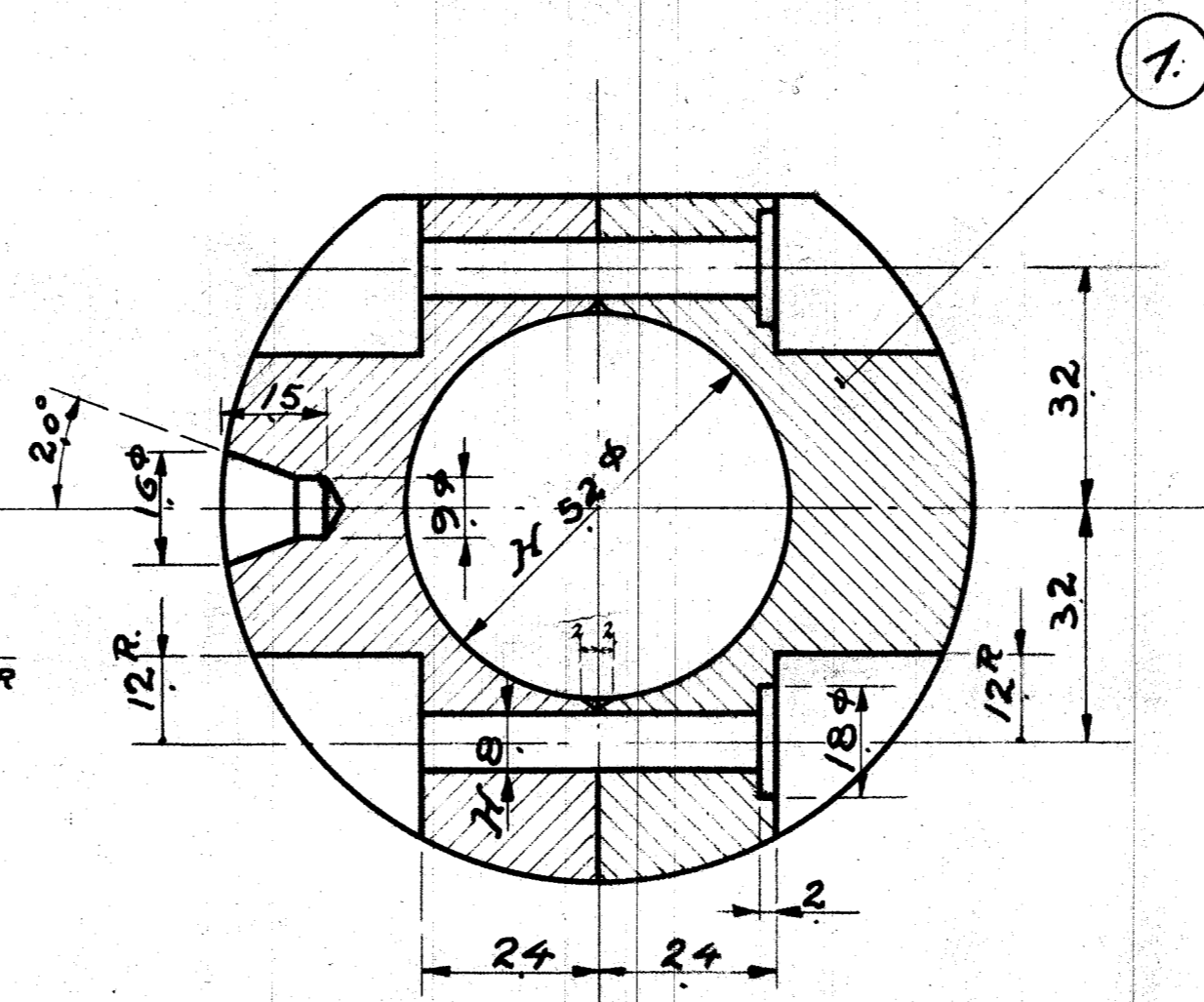
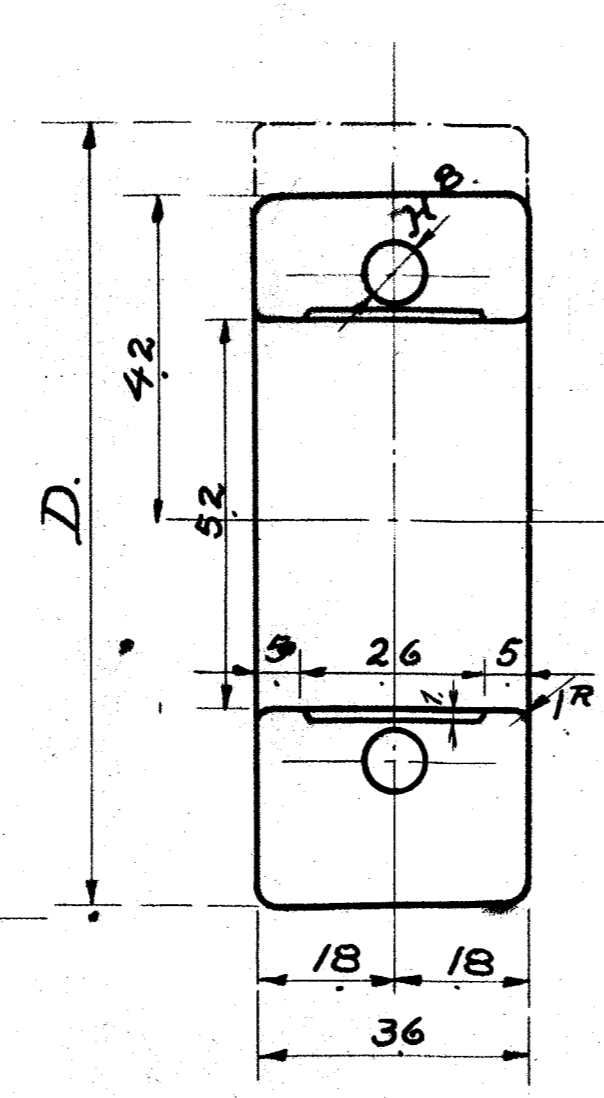
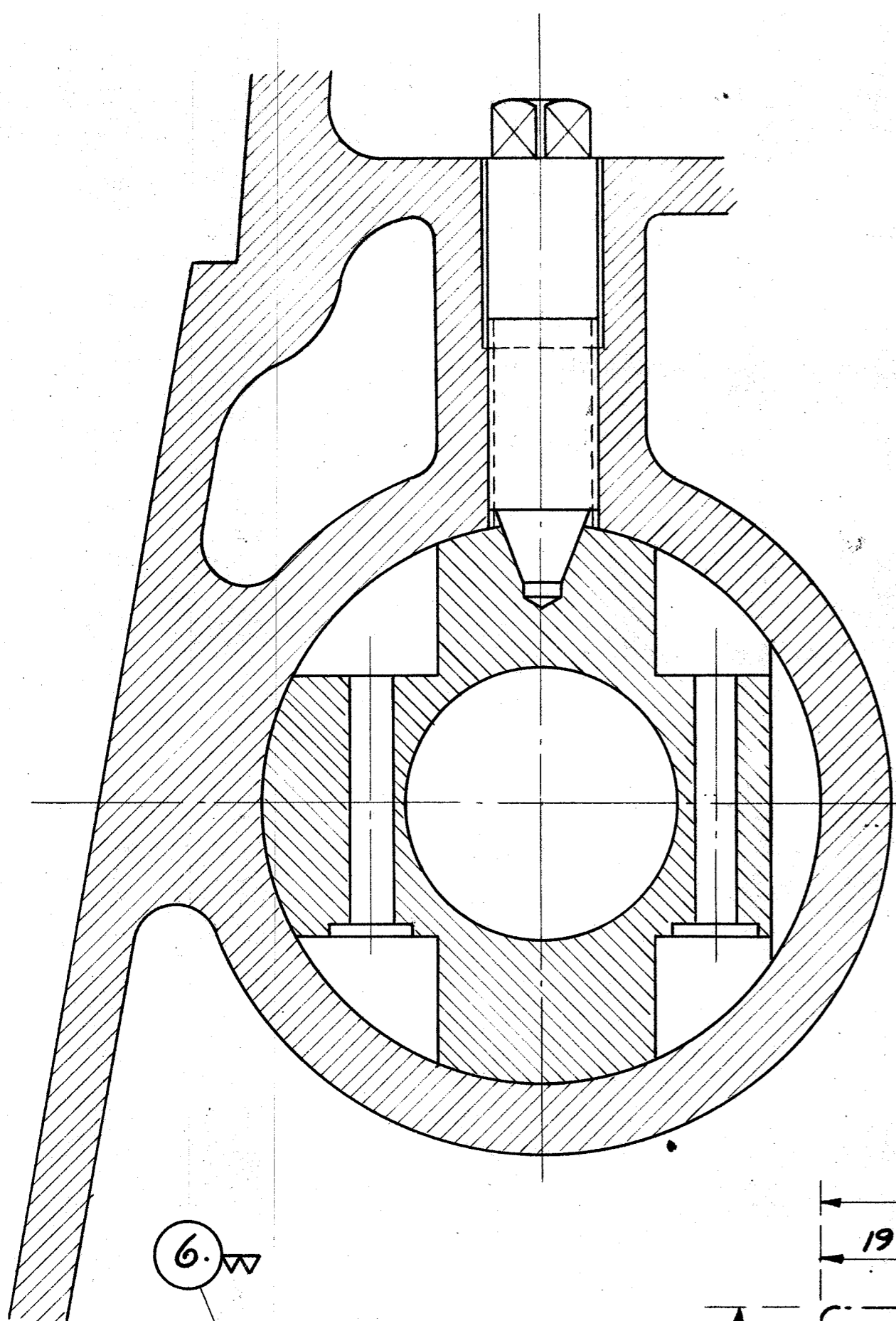
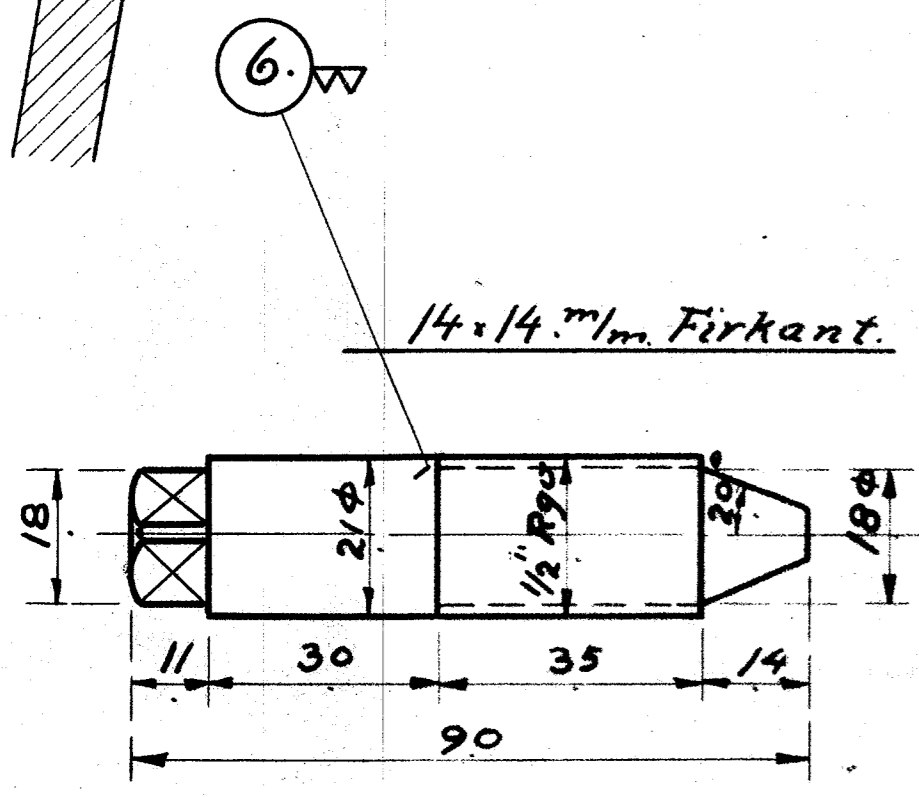


1.	4.	Lejer 2 delt 52 ^ø 36	Alumi num 2LR	672C.	357
2.	10	do 2 " 52 ^ø 70		672C.	357
3.	28	Bolte 5/16 x 55	Bik Staal	ren.	3/4 x 180
4.	28	Møtrikker 5/16	Fluss jern	Hard	Maga.s. 3/4 x 200
5.	28	Skiver 17,5 ø	"		3/4 x 200
6.	14	SKruer m. 1/2 RG	0,10 Staal	ren.	7/8 x 1330

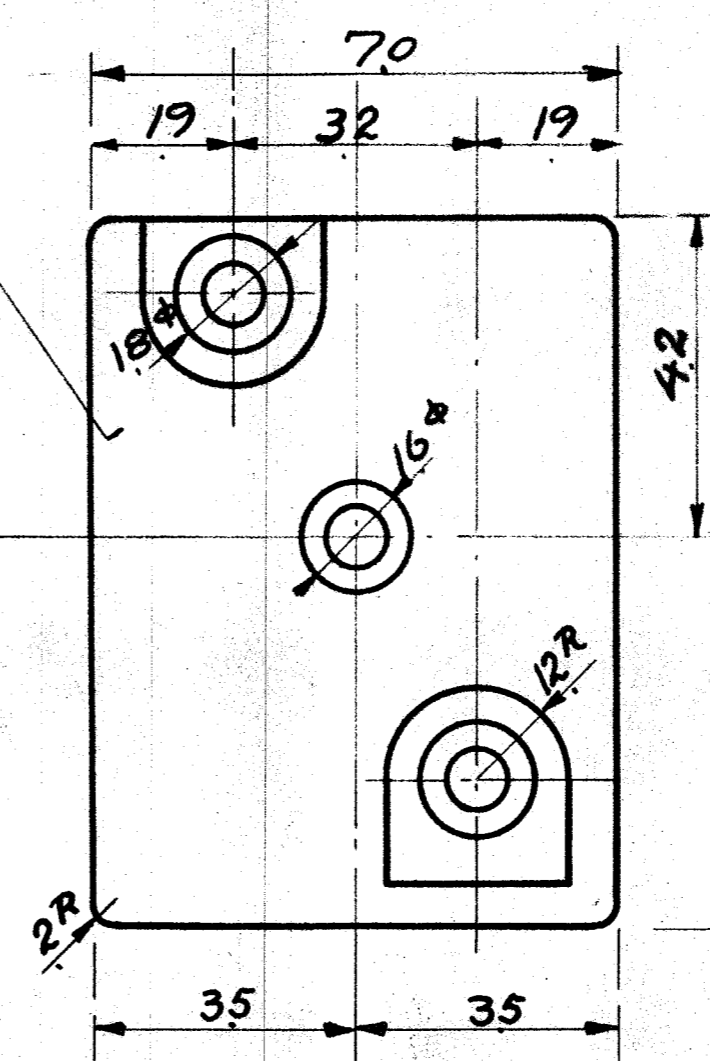
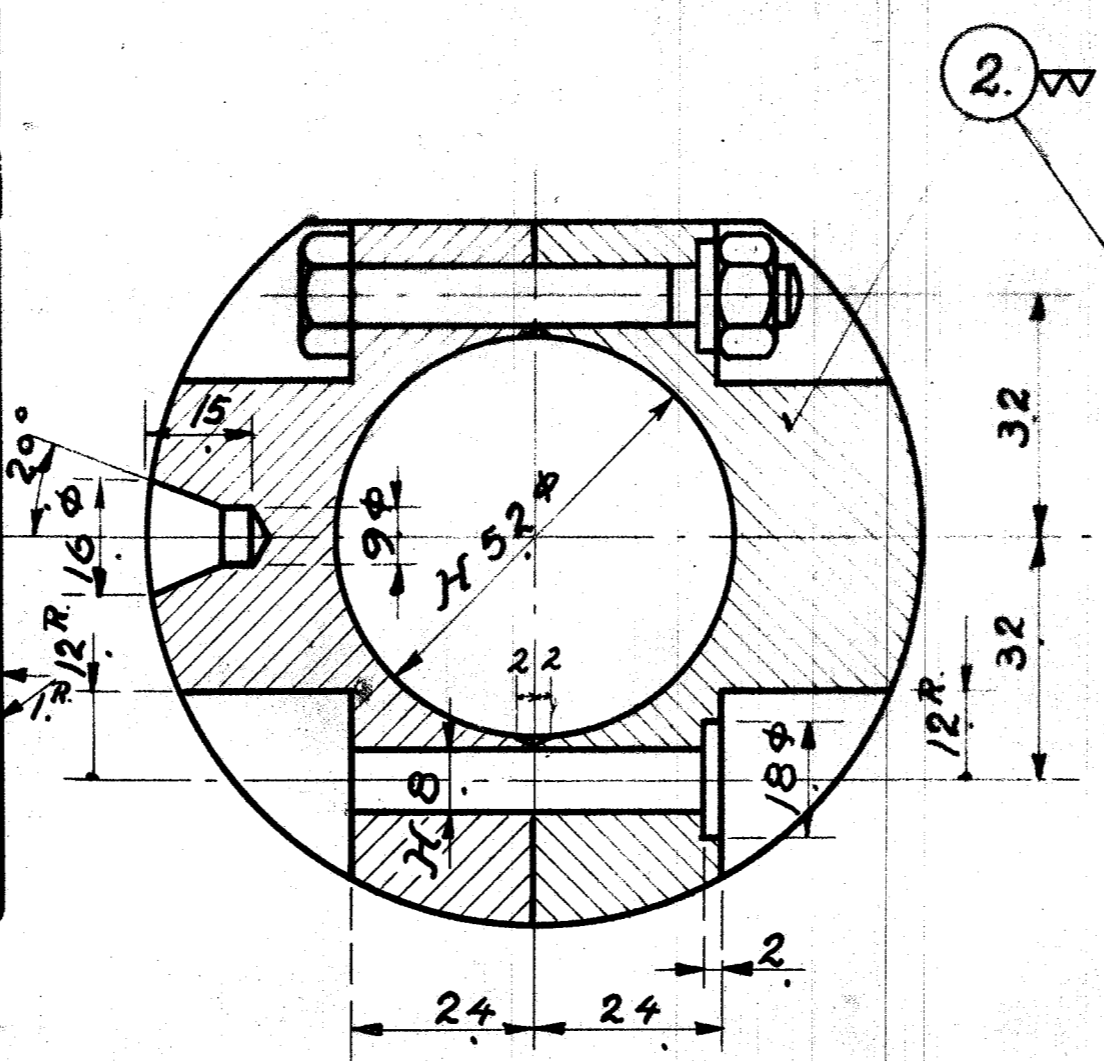
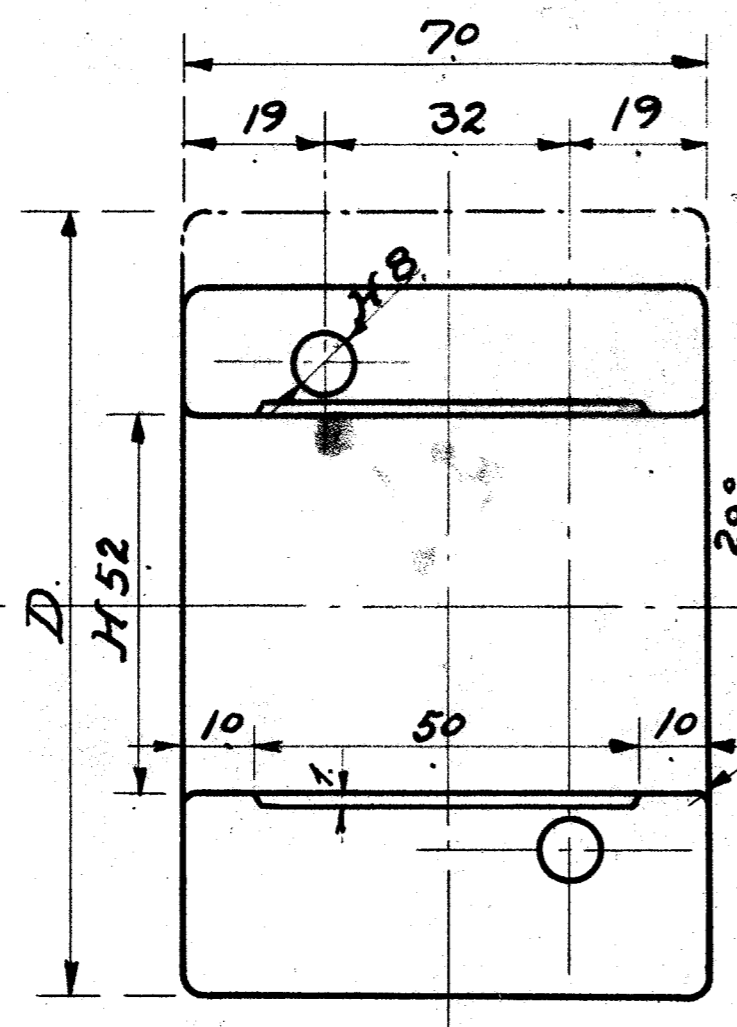


2 Stk med D = 104,2 G.
2 " " D = 104,4 "

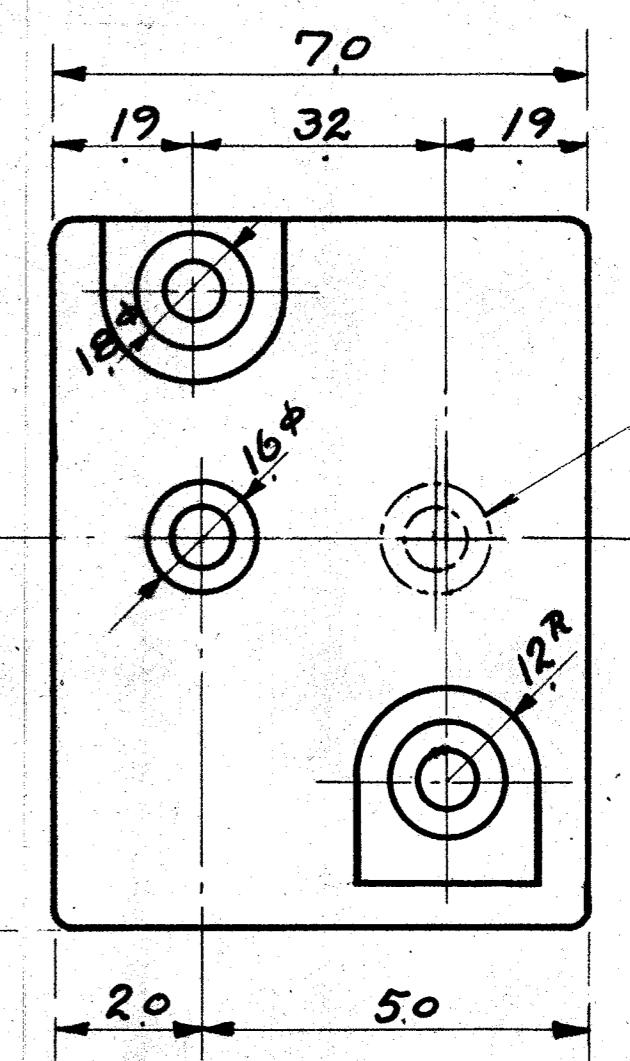
Vægt af Aluminium 14,8 Kg.
" " Staal 4,5 "
19,3 Kg.



14 x 14 mm Firkant.

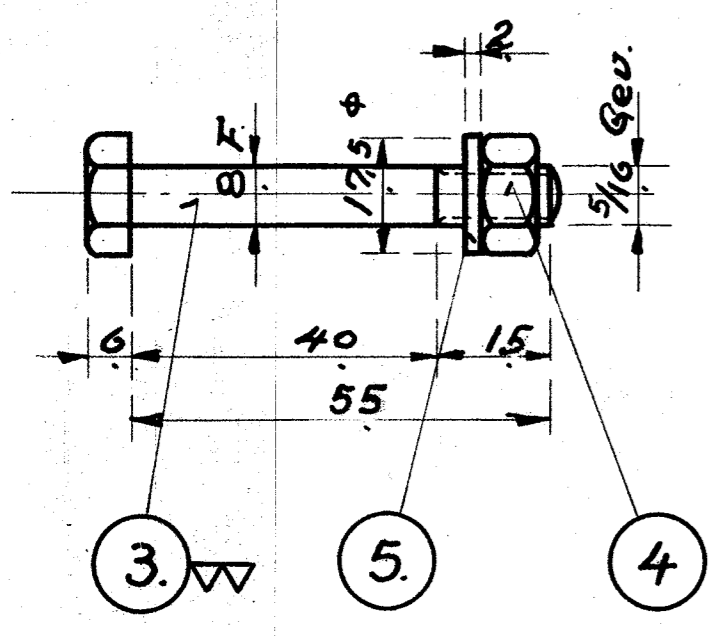


2 Stk med D = 103,8
2 " " " = 104,0
2 " " " = 104,6
2 " " " = 104,8



2 Stk med D. 103,6

1 Stk boret som vist stiple



Dieselmotor 626 C		
Styreafsejlejer.		
28-9-31	1:1	626 C 8.07