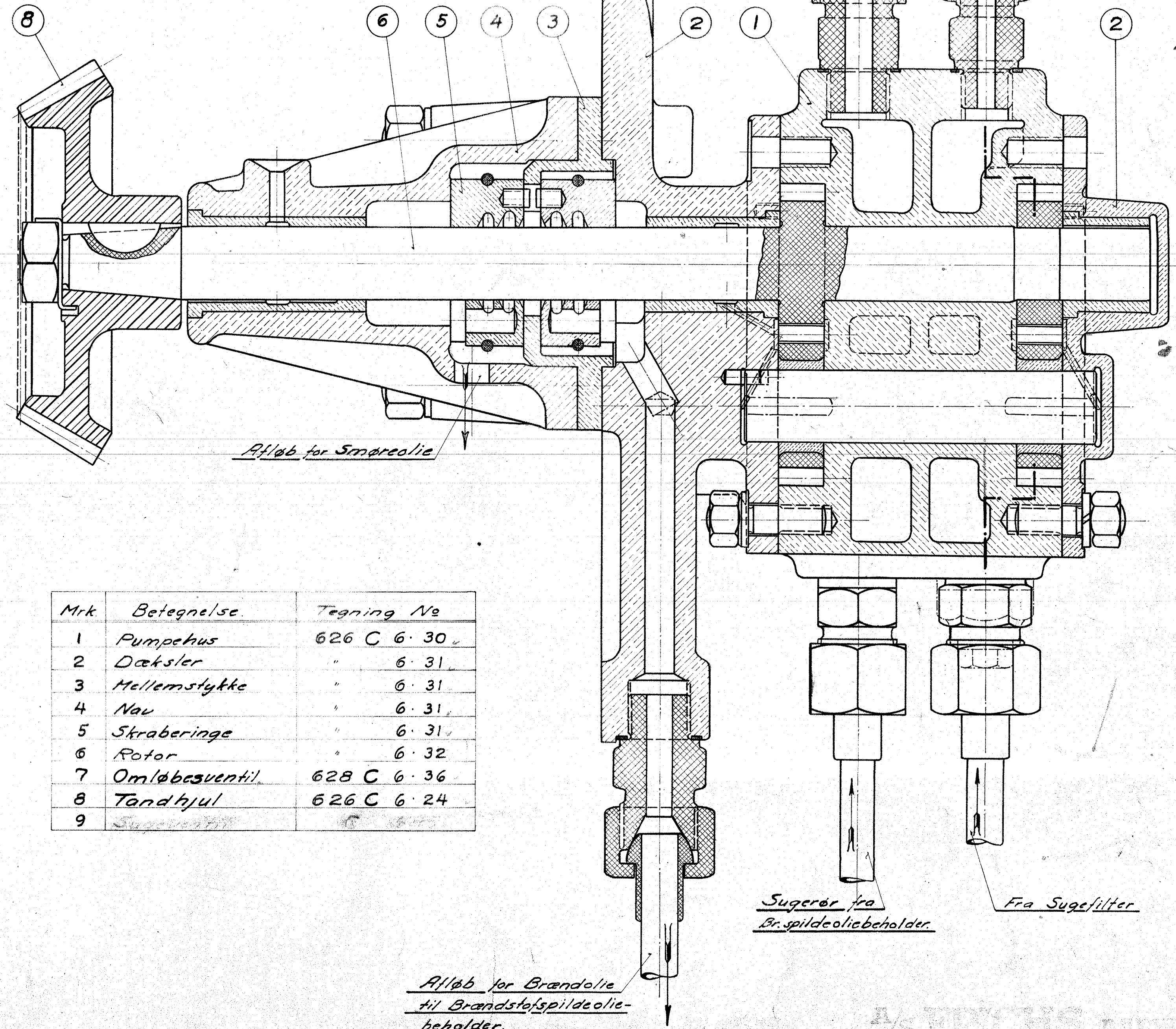


Snit A-A.



| Mrk | Betegnelse | Tegning No |
|-----|--------------|------------|
| 1 | Pumpehus | 626 C 6.30 |
| 2 | Dæksler | " 6.31 |
| 3 | Mellemstykke | " 6.31 |
| 4 | Nav | " 6.31 |
| 5 | Skraberinge | " 6.31 |
| 6 | Rotor | " 6.32 |
| 7 | Omløbsventil | 628 C 6.36 |
| 8 | Tandhjul | 626 C 6.24 |
| 9 | Sugeventil | " 6.25 |

Afløb for Brændolie
til Brændstoffspldeolie-
beholder.

Dieselmotor 626 C

Brændstoffyldep. Samlingens
Tegning

A.K. 1:1 626 C 6.29

31-12-31