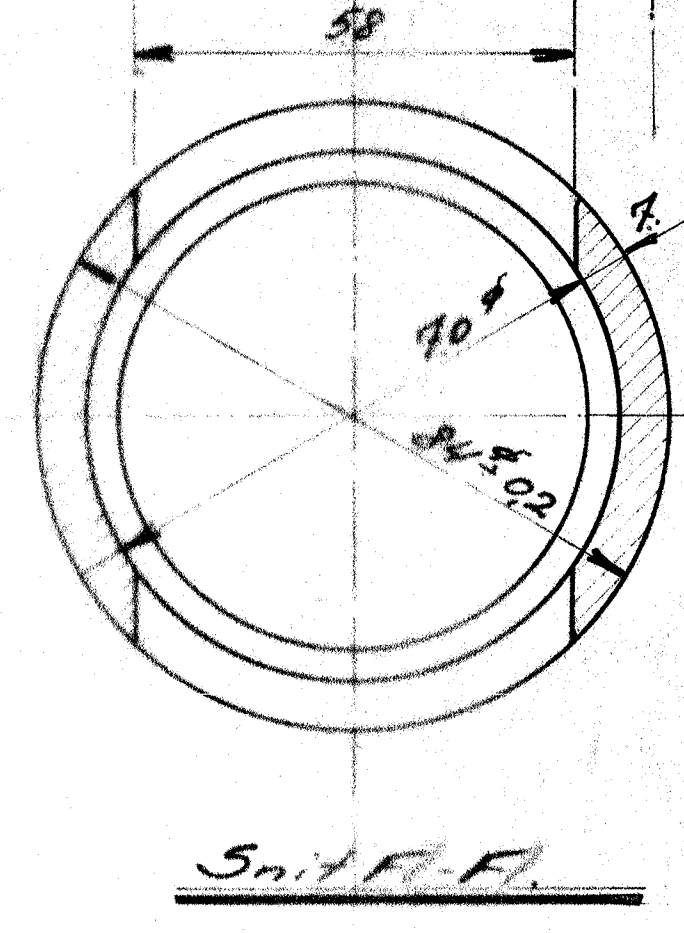
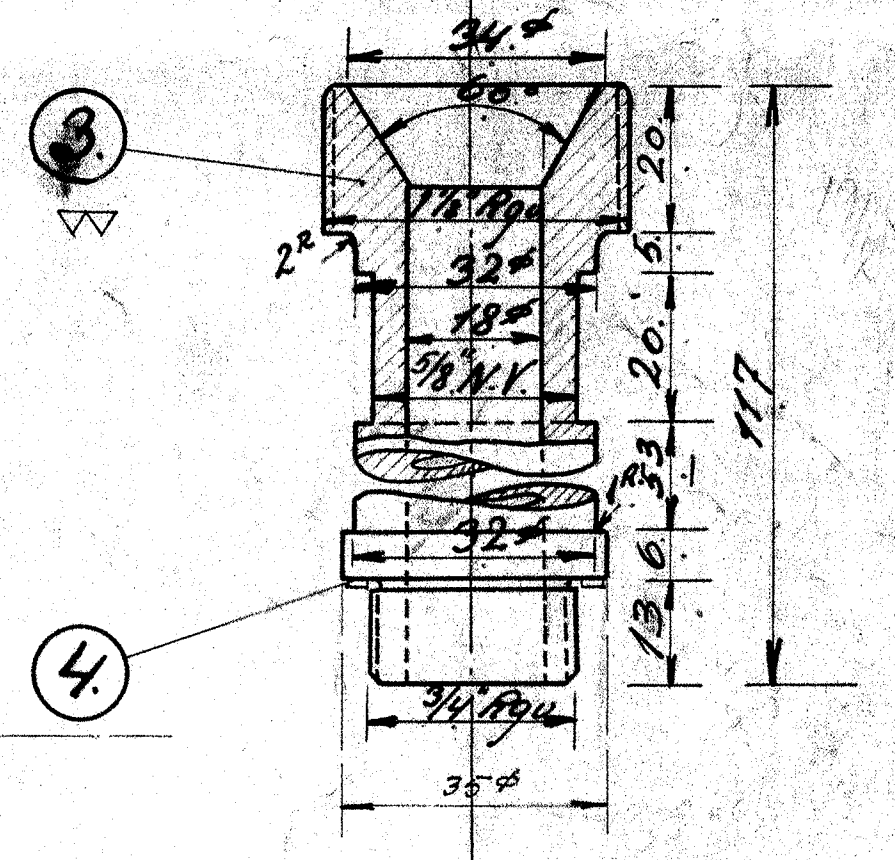
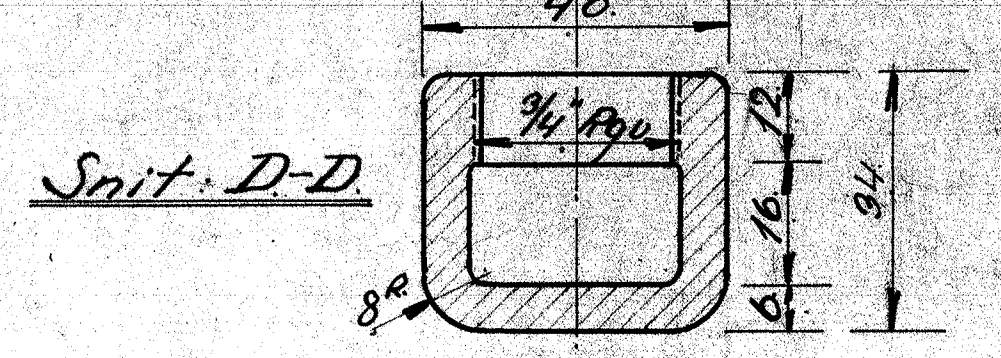
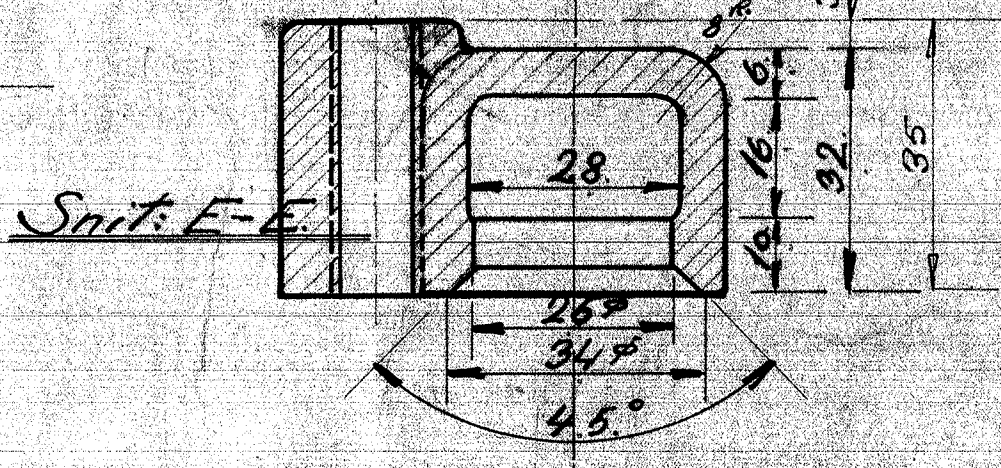
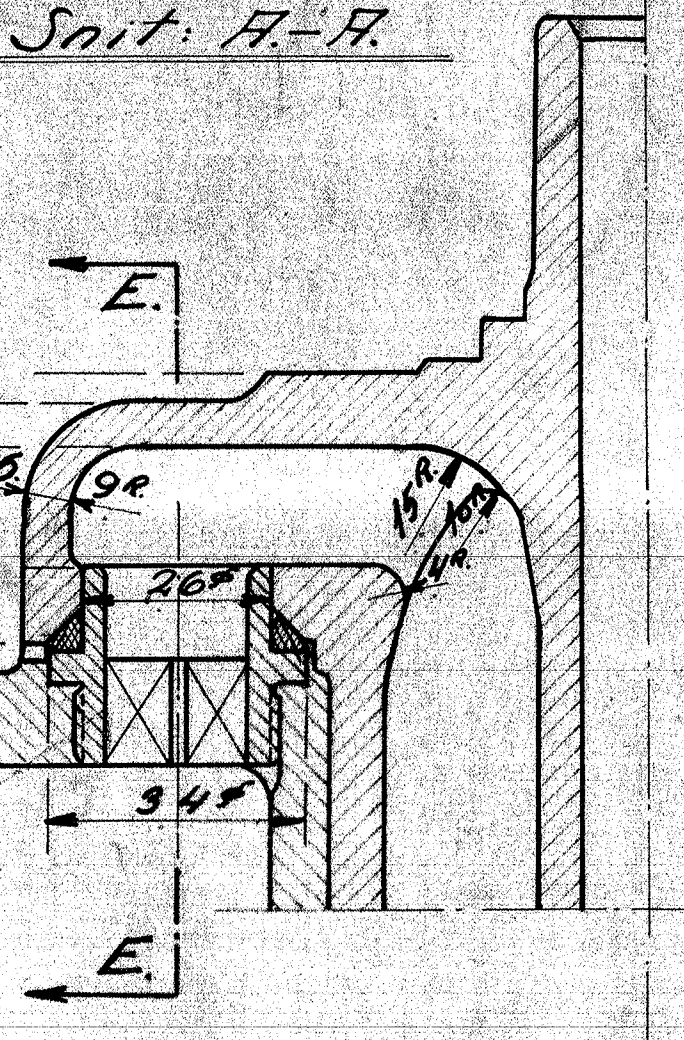
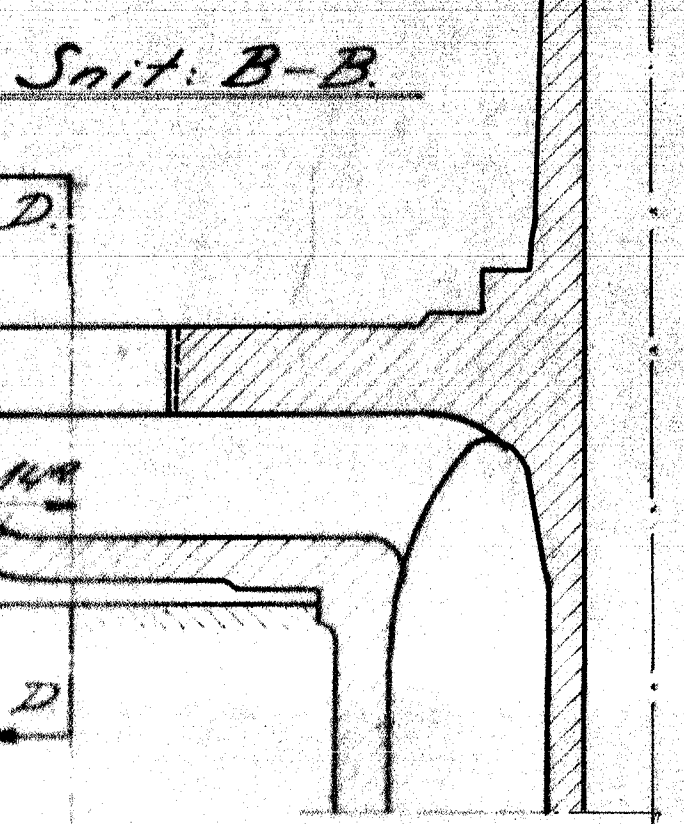
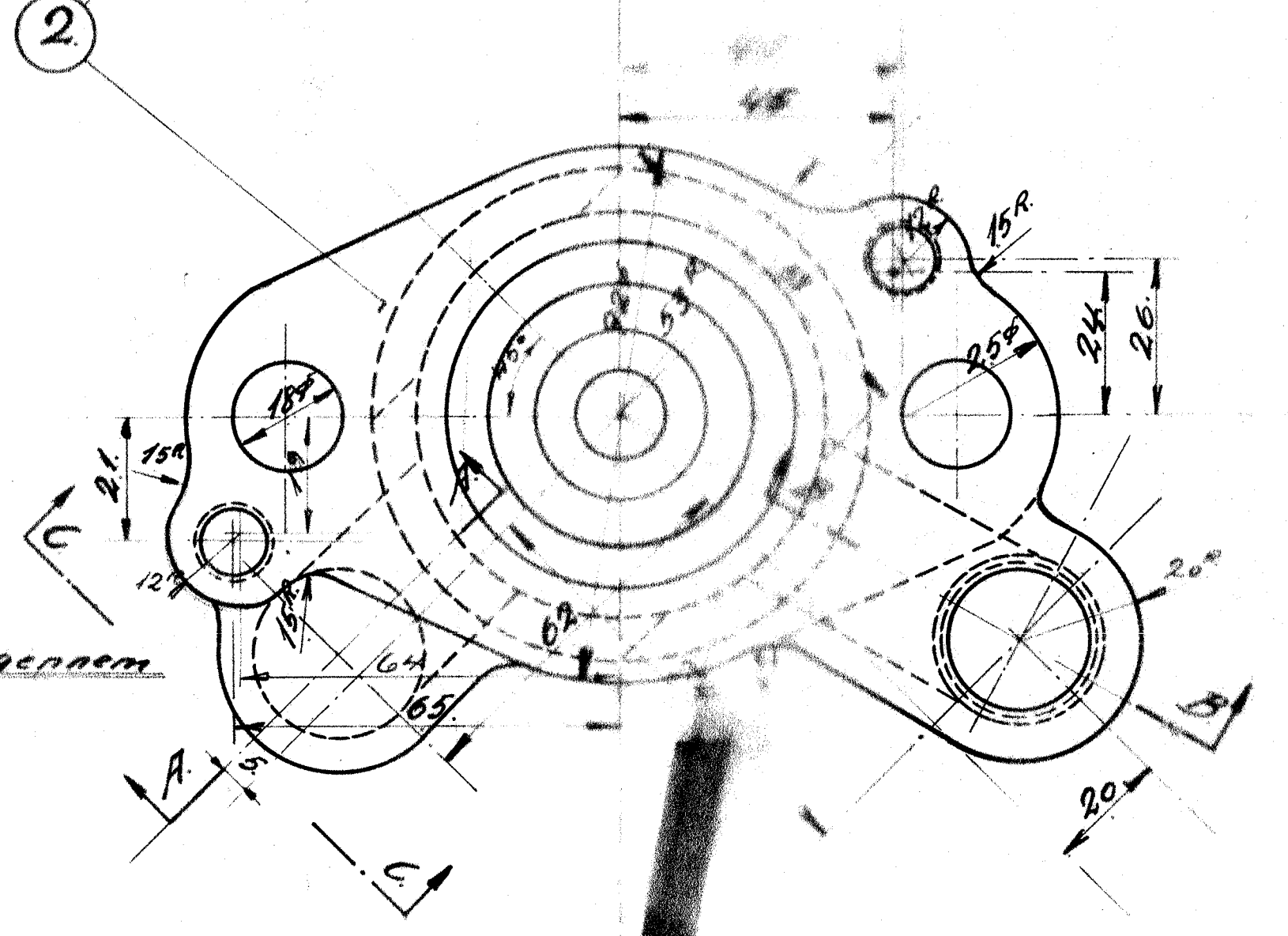
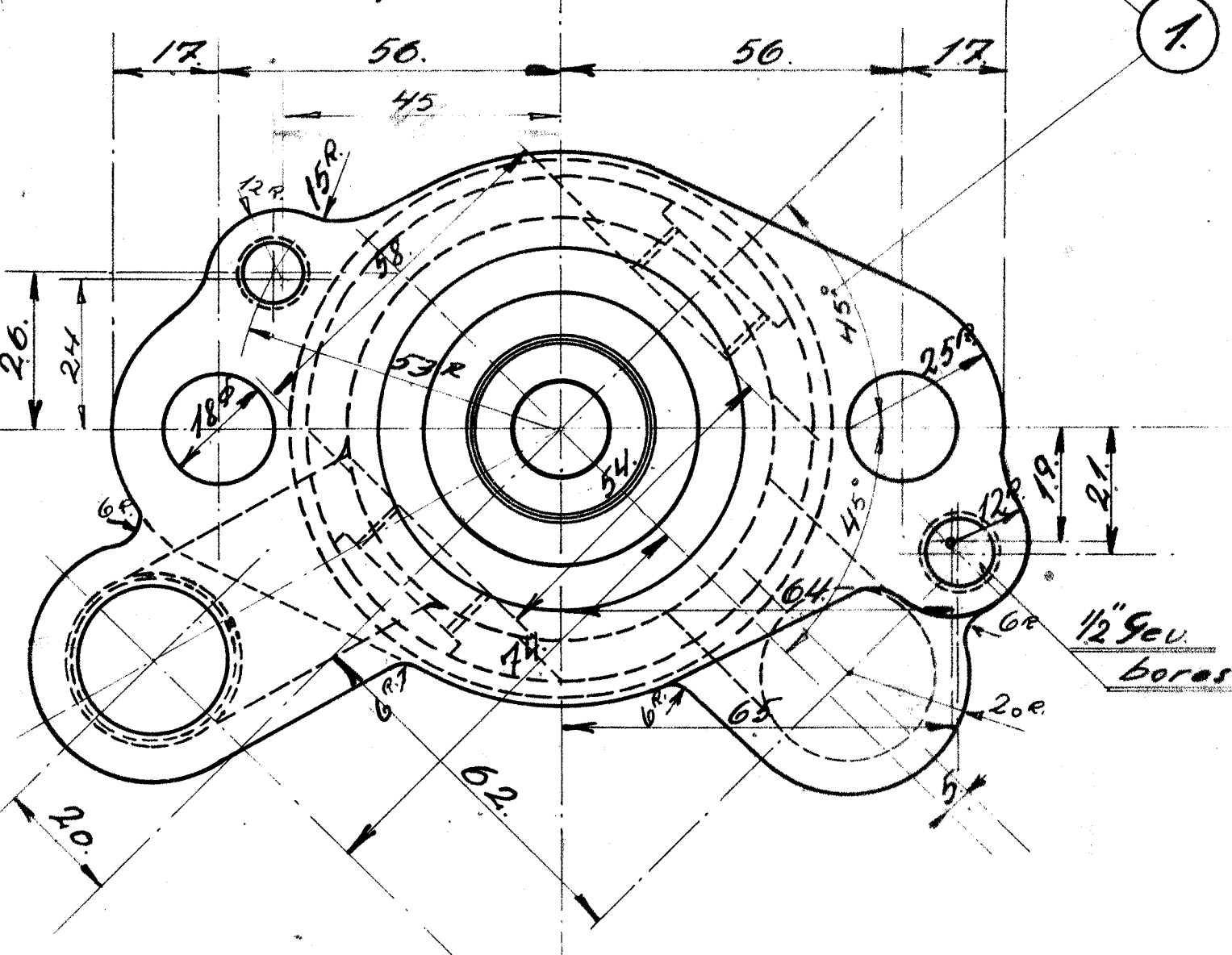
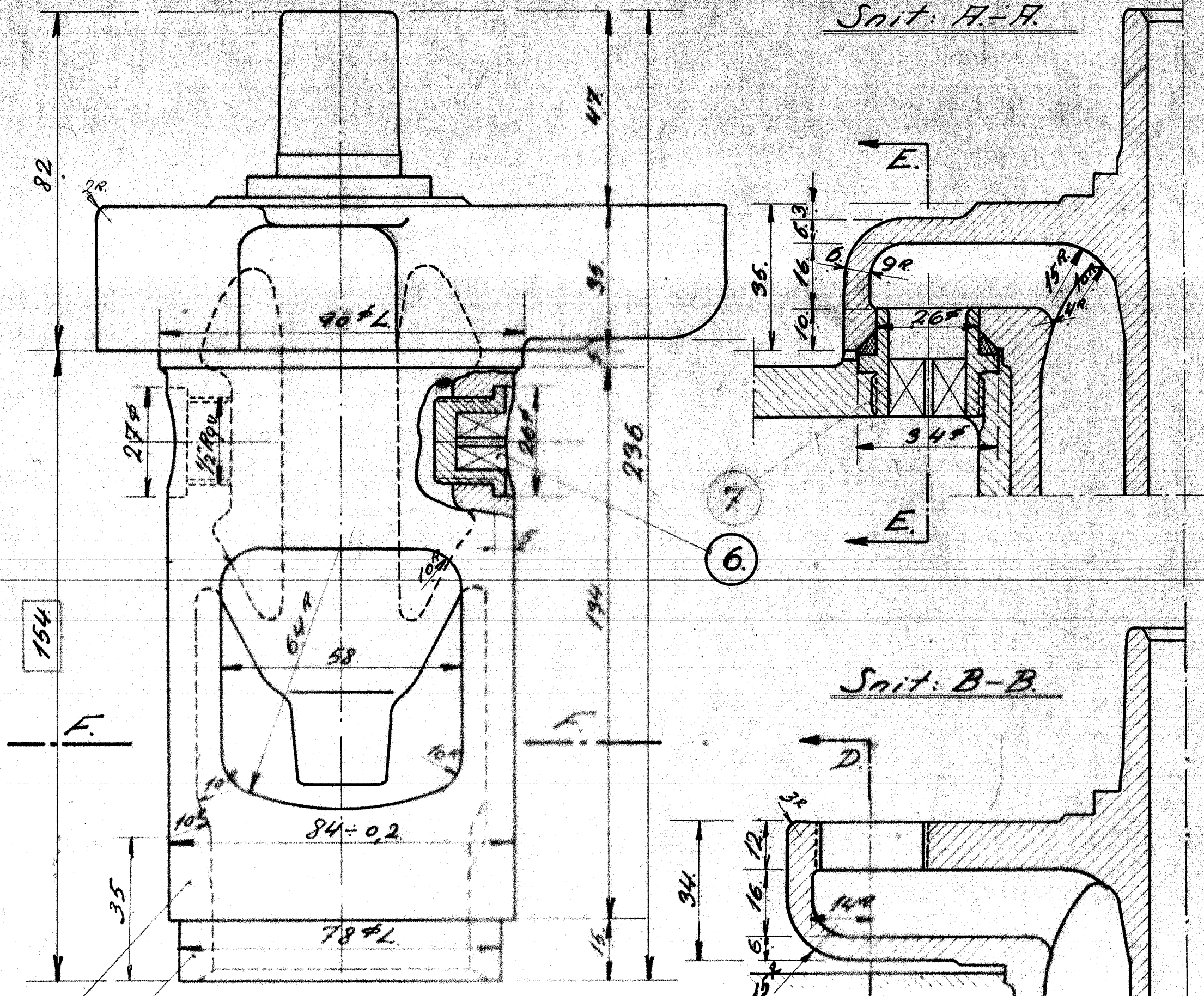
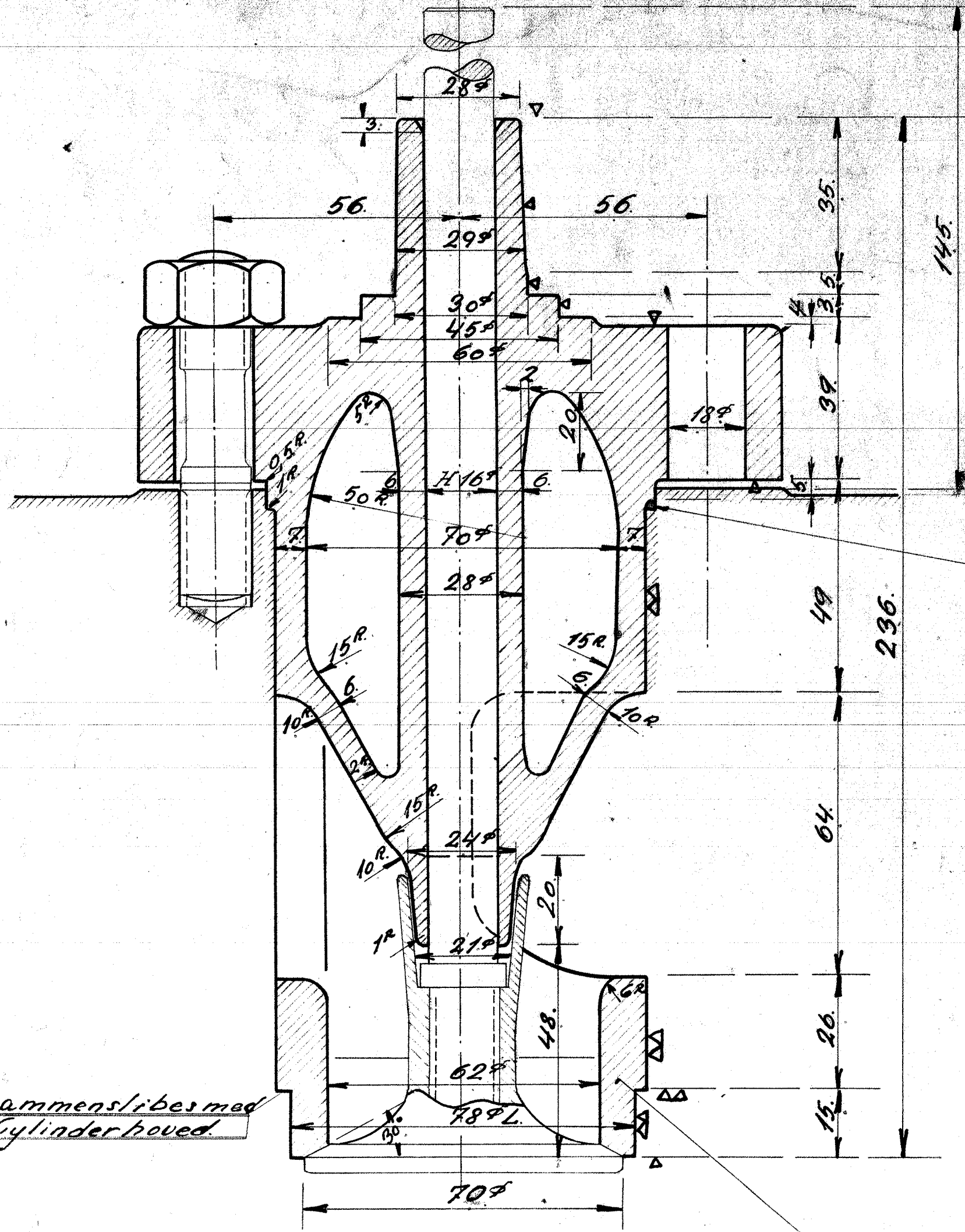


49981

1	1. Ventilhus höjre	Stål	626 C	4.03
2	1. do. venstre	Stål	626 C	4.03
3	2. Nipler	Kupfer	1/2" x 3/4"	Magasin
4	2. Pakninger	1/2" x 3/4"	Magasin	
5	2. do.	1/2" x 3/4"	Magasin	
6	4. Kærnepropper	1/2" x 3/4"	8x1	
7	2. Gennemføringer	1/2" x 3/4"		
8	2. Pakninger	1/2" x 3/4"		



METTRICH'S AARHUS

Dieselmotor 626 C

Udstød. Ventilhus. -

Rigtighed	1:1	626 C 4.03
Dato	3-8-31	