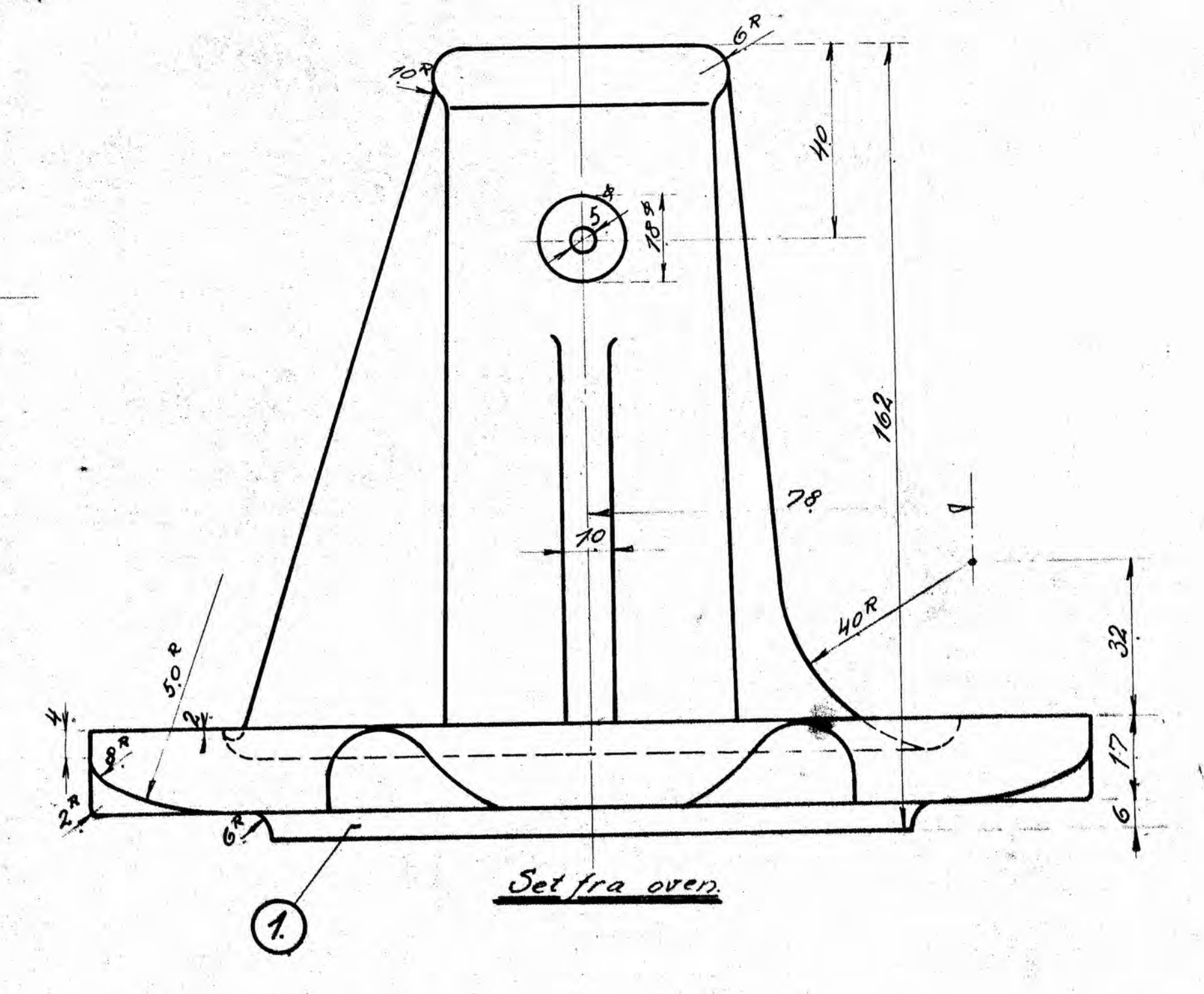
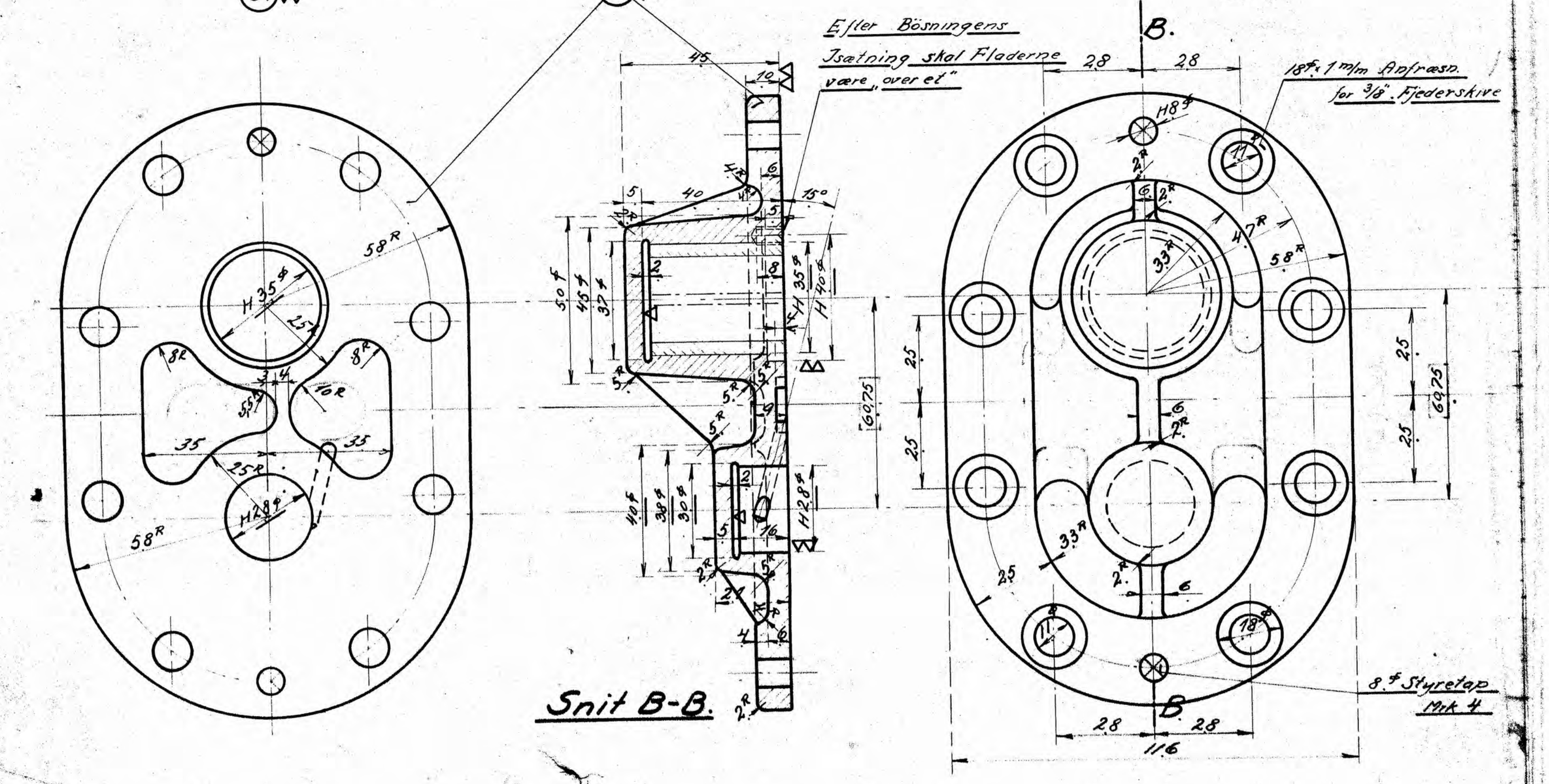
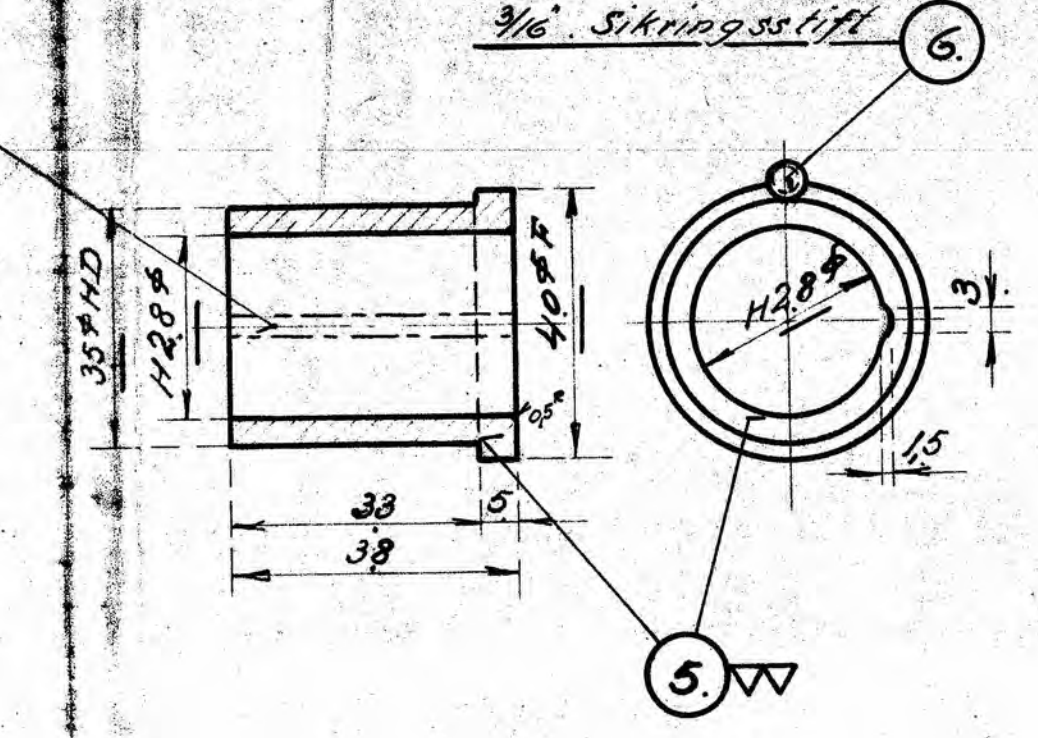
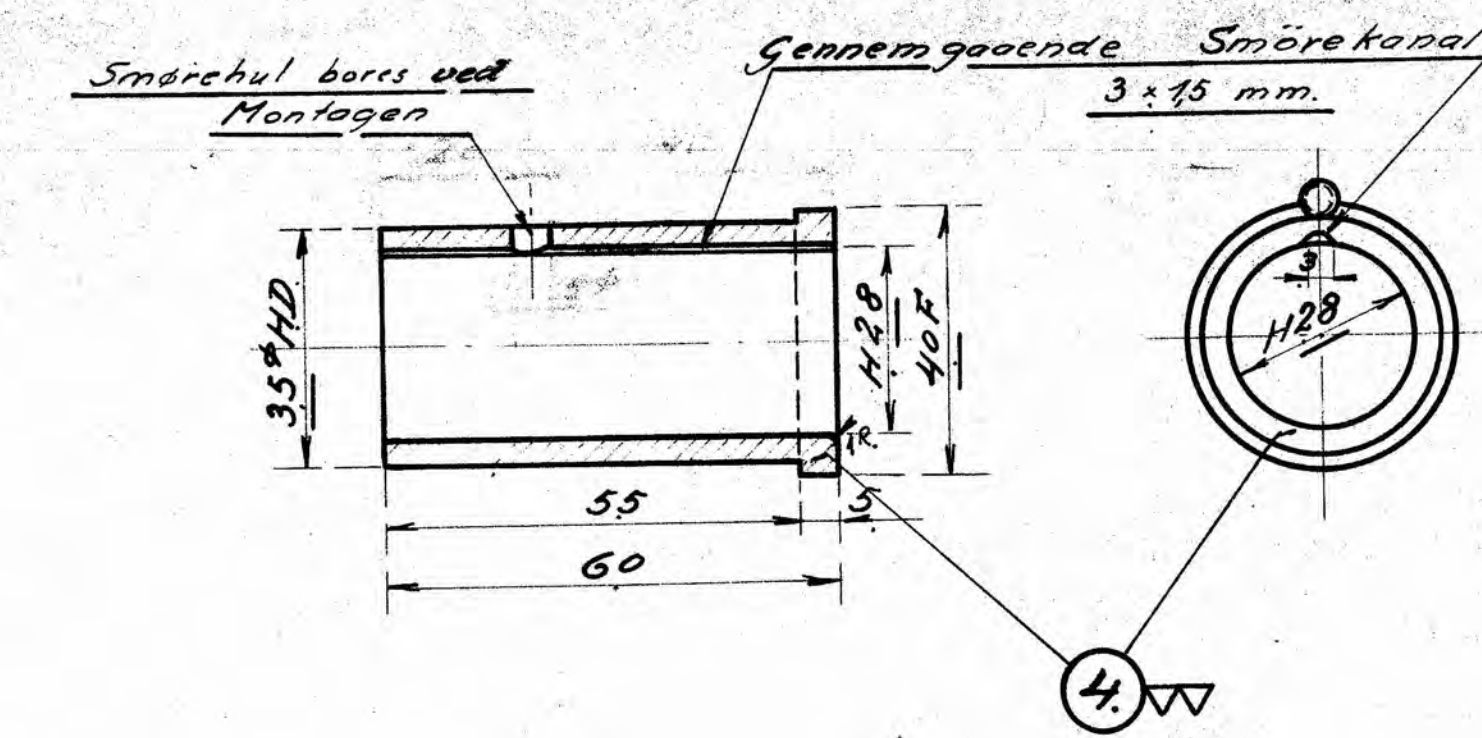
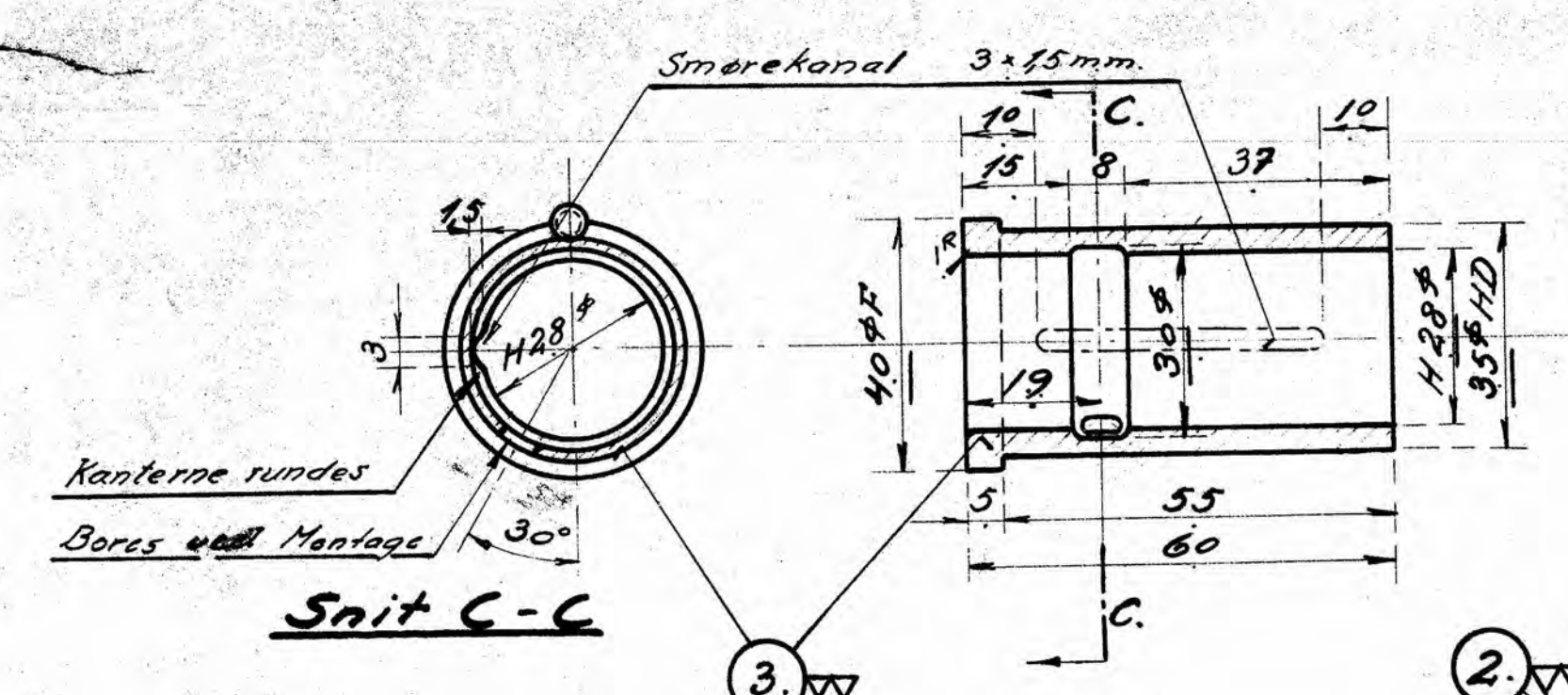
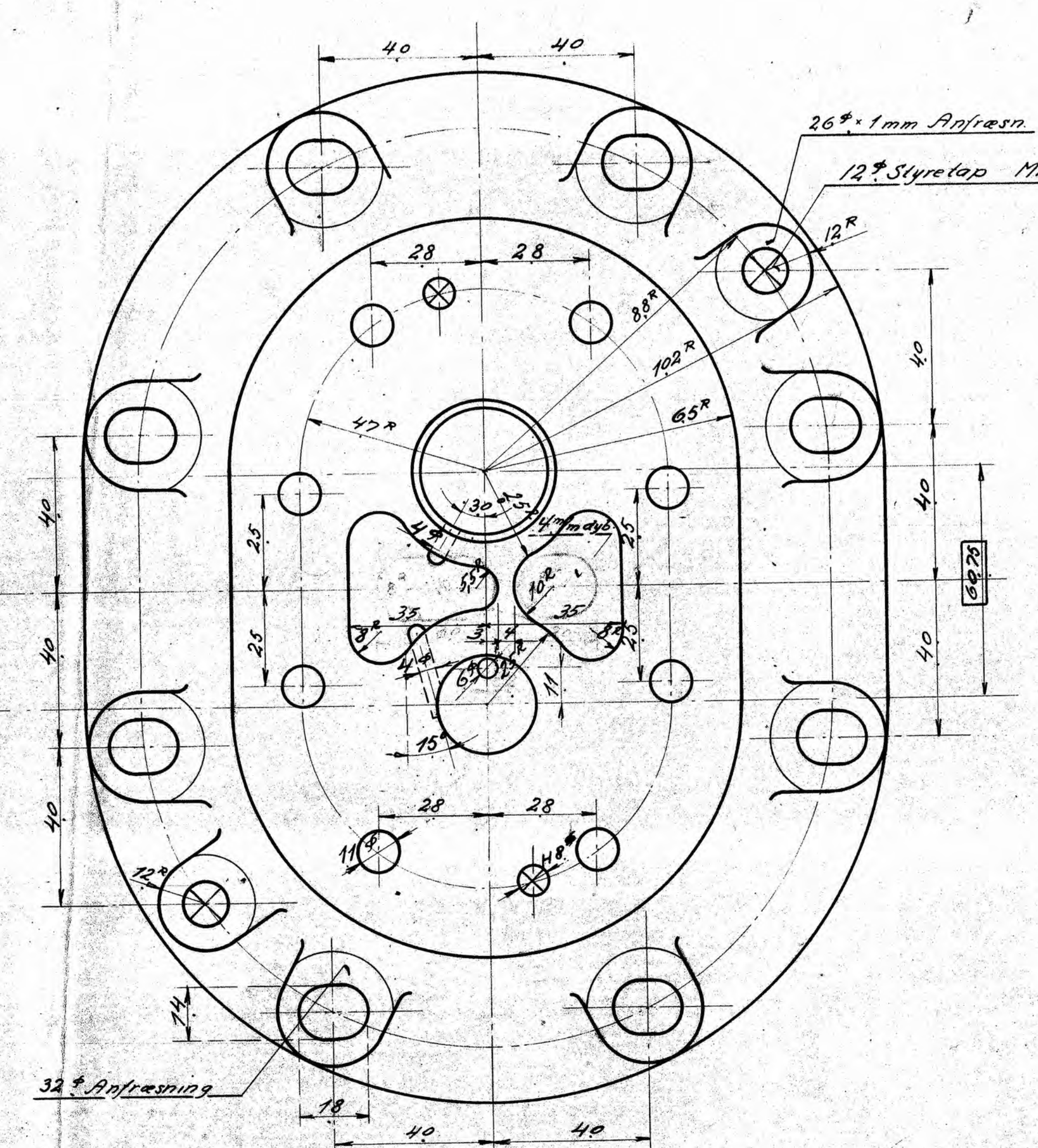
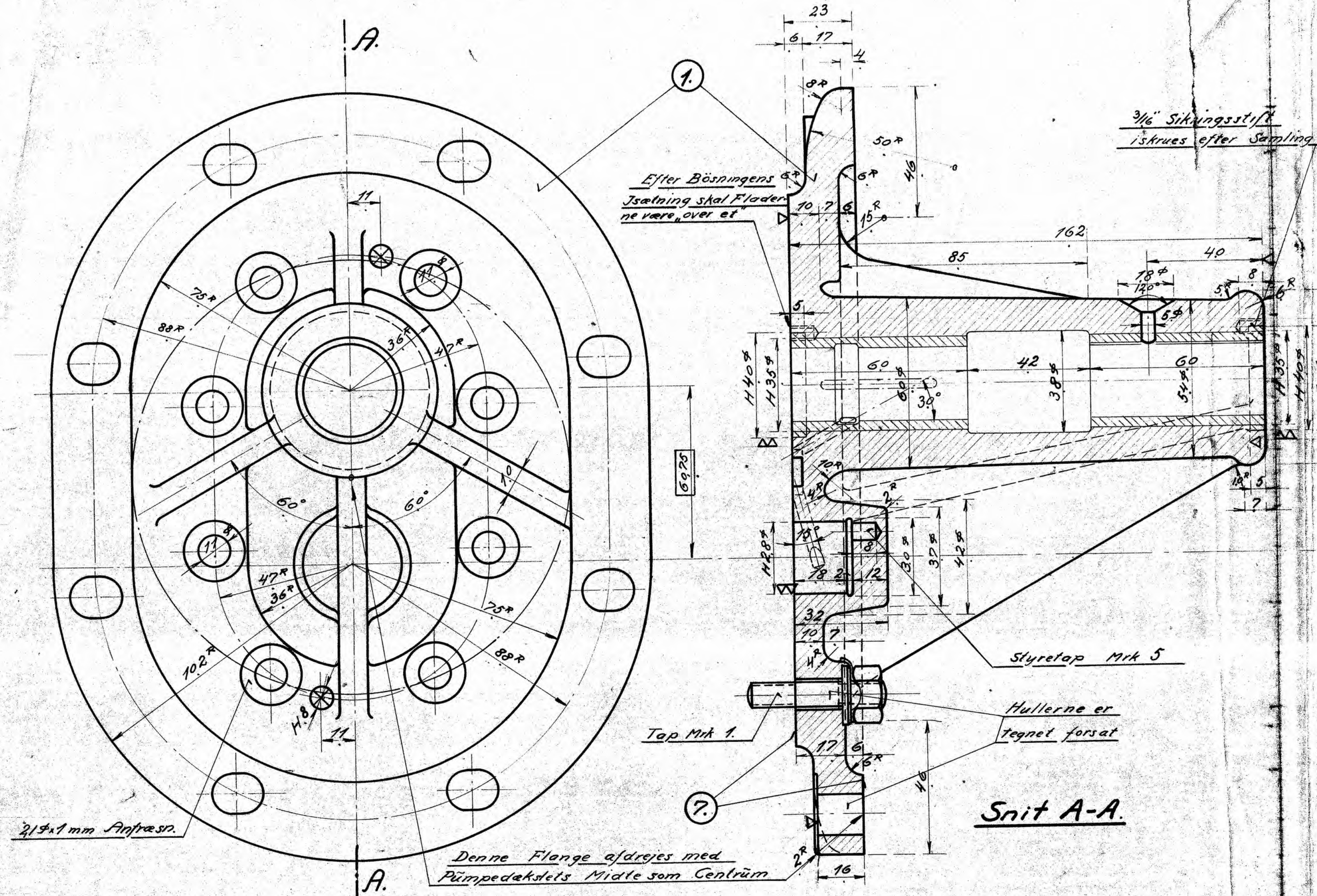


LISTE NO. 50067			
№	Antal	Material	Antal
1.	1.	Mellemstykke	626 C 232
2.	1.	Dækse/	13.02
3.	1.	Bøsning 28/40 x 60	3 x 4
4.	1.	do 28/40 x 60	"
5.	1.	do 28/40 x 38	"
6.	3.	Sikringsstift 3/16"	1/2 x 40
7.	2.	Fækning	Magas.



Tappe mm. se Teg. 626 C.13.

Dieselmotor 626 C	
Dæklert for Trykimpregner	
A.K.	
1.12.31	1.1. 626 C.13.02