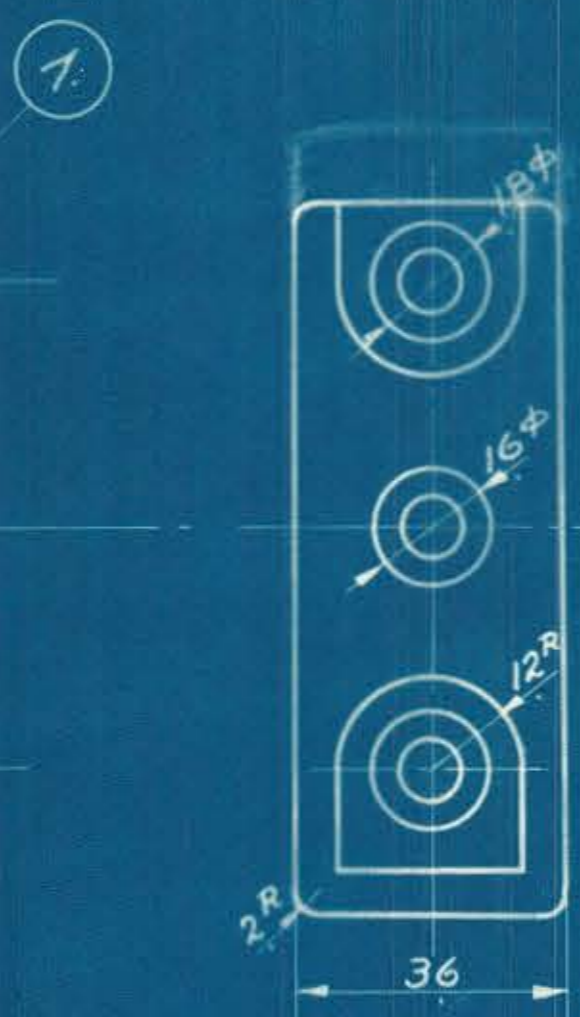
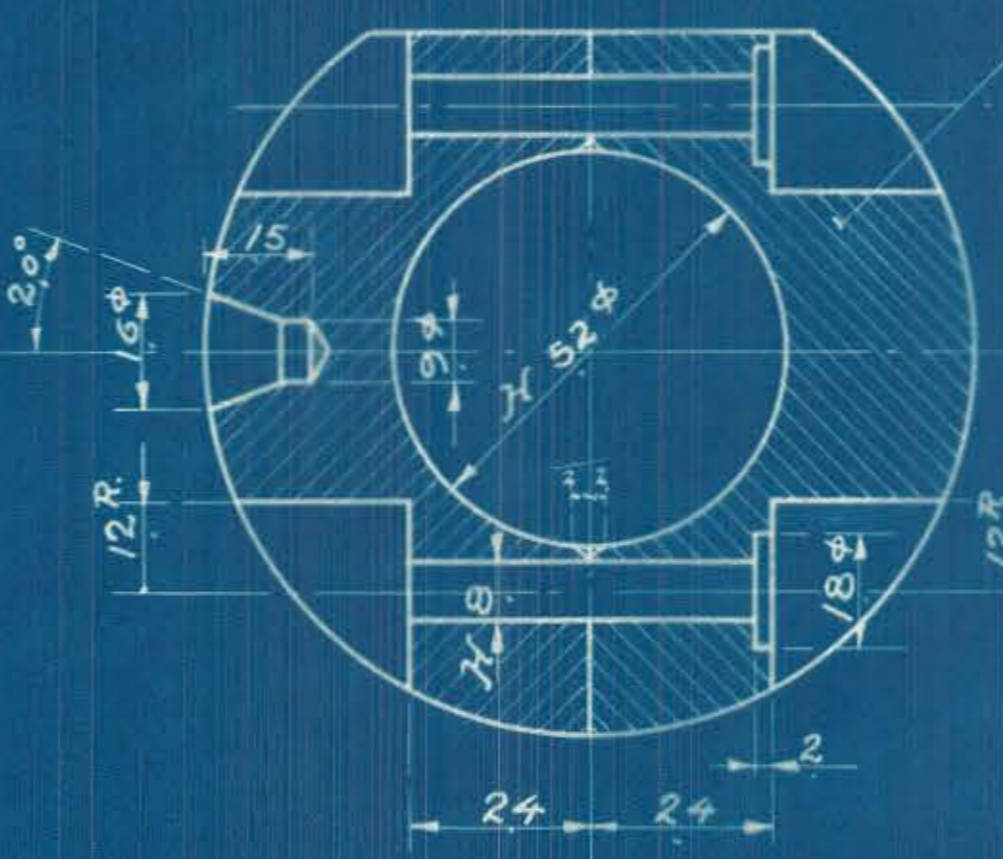
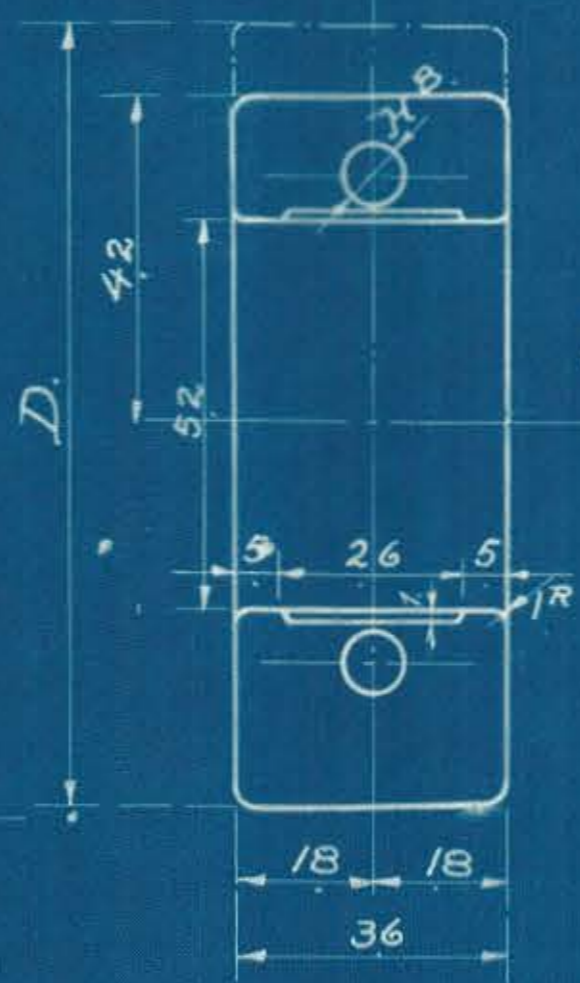
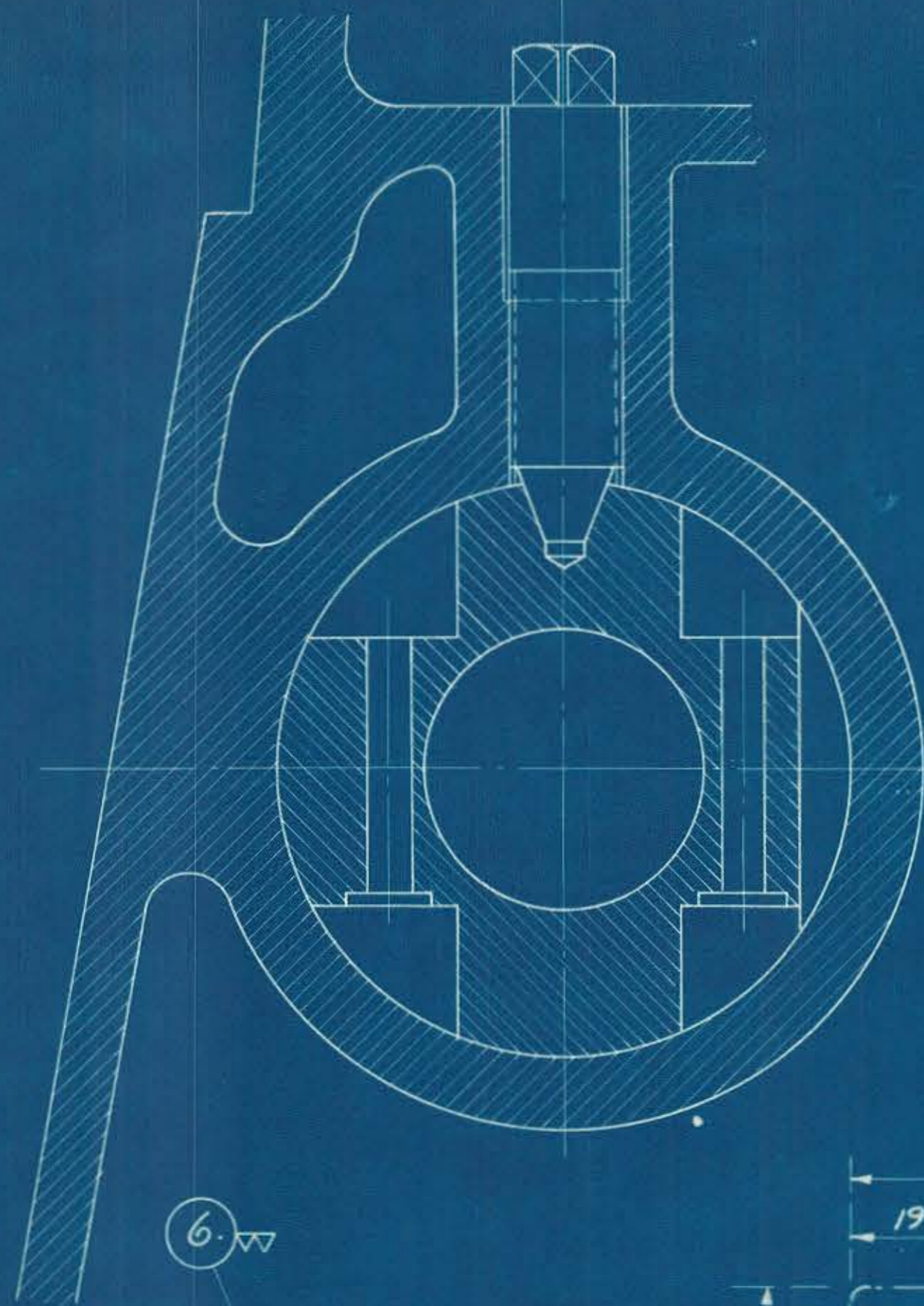


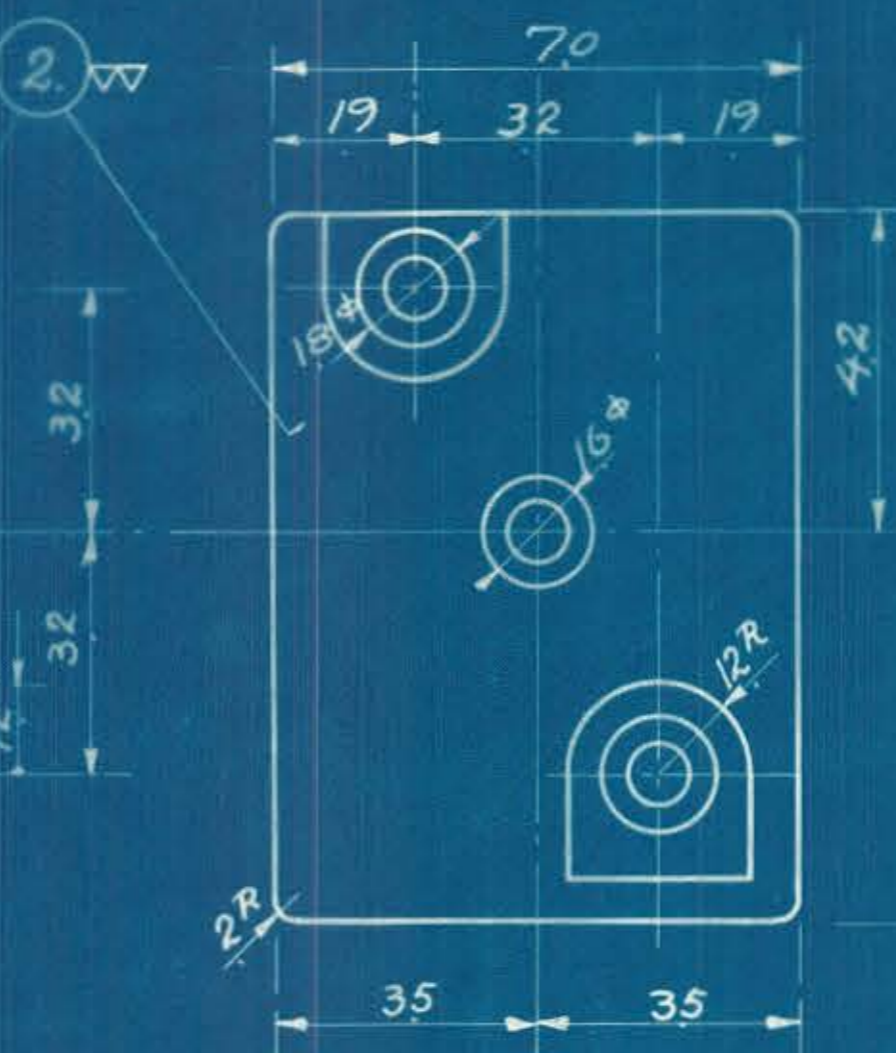
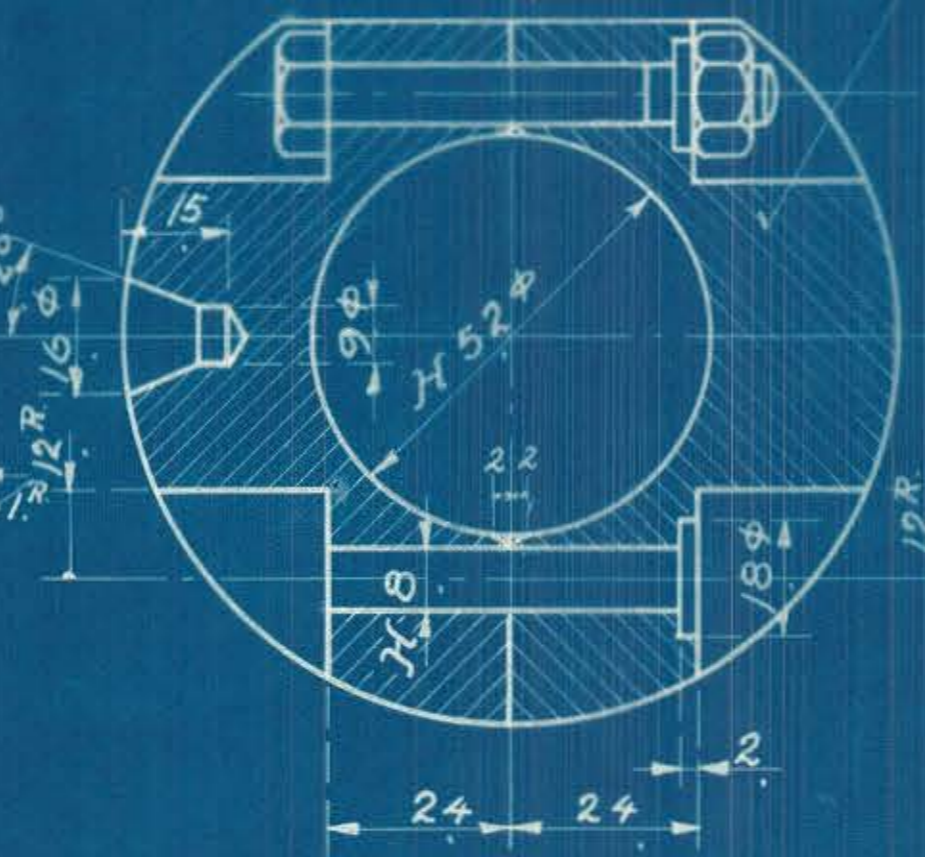
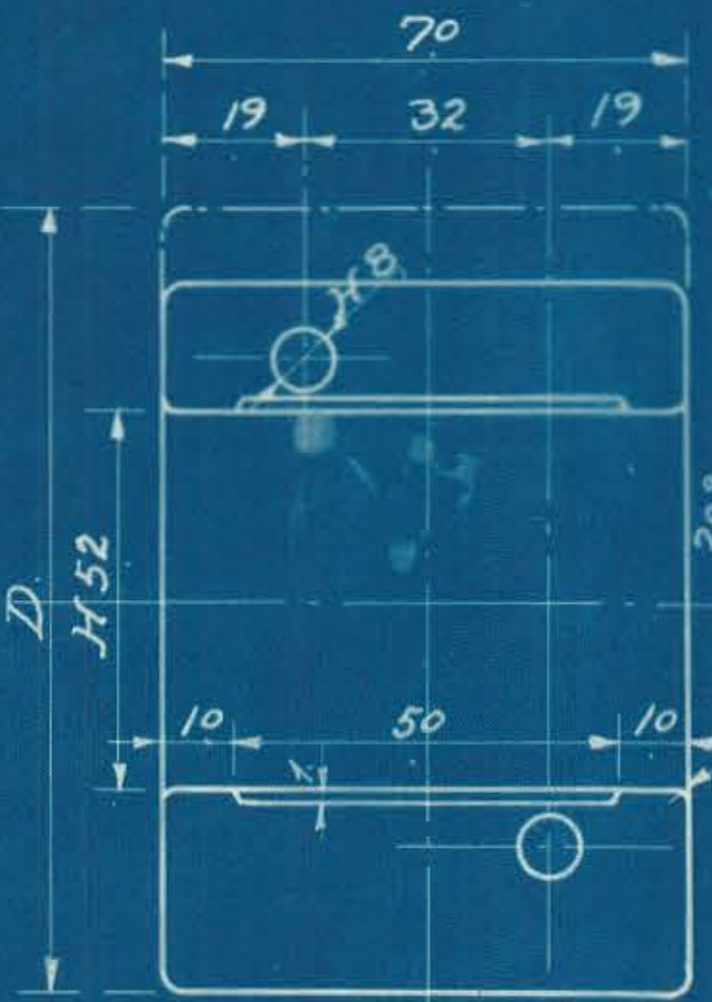
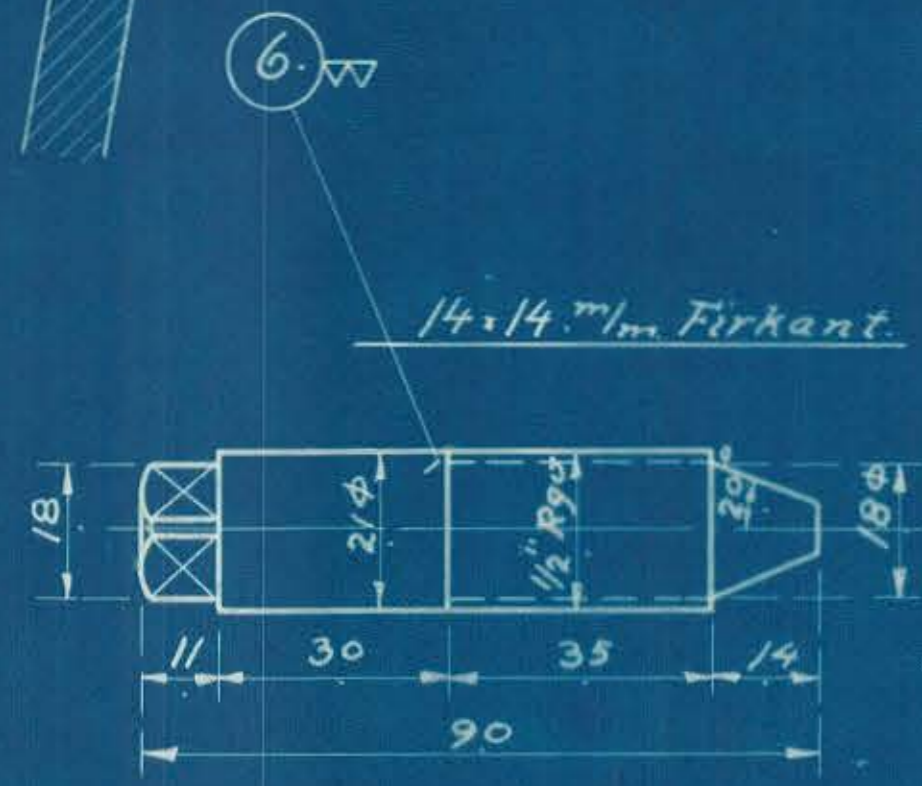
TEKNIKTILTE NO. 50019.

NO.	MÅL	BETEGNELSE	MATERIAL	ANTAL	VEGT
1.	4.	Lejer 2 delt 52x36	Alumi m. 2x2	672C	357
2.	10	do 2 " 52x70	672C	357	2
3.	28	Bolte 5/16 x 55	B.K. Staal	ren.	3/4" x 1880
4.	28	Møtrikker 5/16"	Flus jern	Hard	Magas.
5.	28	SKiver 17,5φ	"	"	3/4" x 200
6.	14	SKruer m. 1/2" RG	0,10 Staal	ren.	7/8" x 1330



2 Stk med D = 104,2 G.
2 " " D = 104,4 "

Vægt af Aluminium 14,8 Kg.
" " Staal 4,5 "
19,3 Kg.

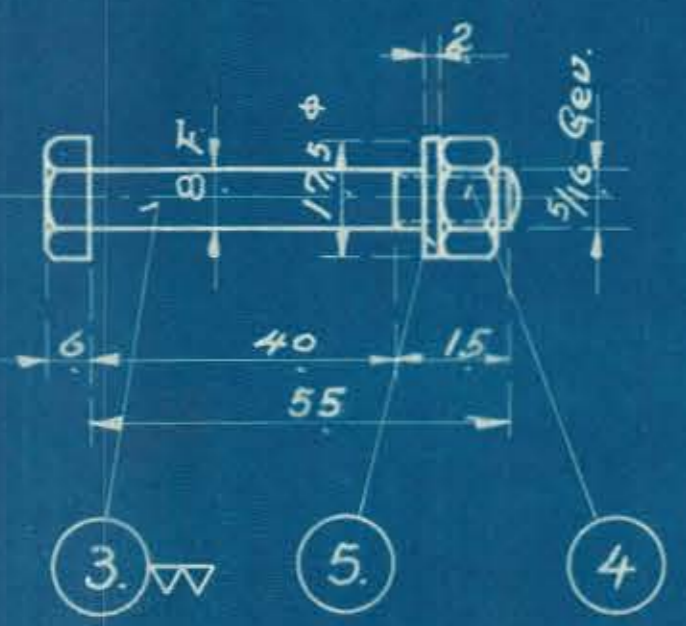


2 Stk med D = 103,8
2 " " " = 104,0
2 " " " = 104,6
2 " " " = 104,8



2 Stk med D. 103,6

1 Stk boret
som vist
stiplet



A/S FRICH'S AARHUS
Dieselmotor 626 C
Styreaksel-lejer.

28-9-31	1:1	626 C 8.07
---------	-----	------------