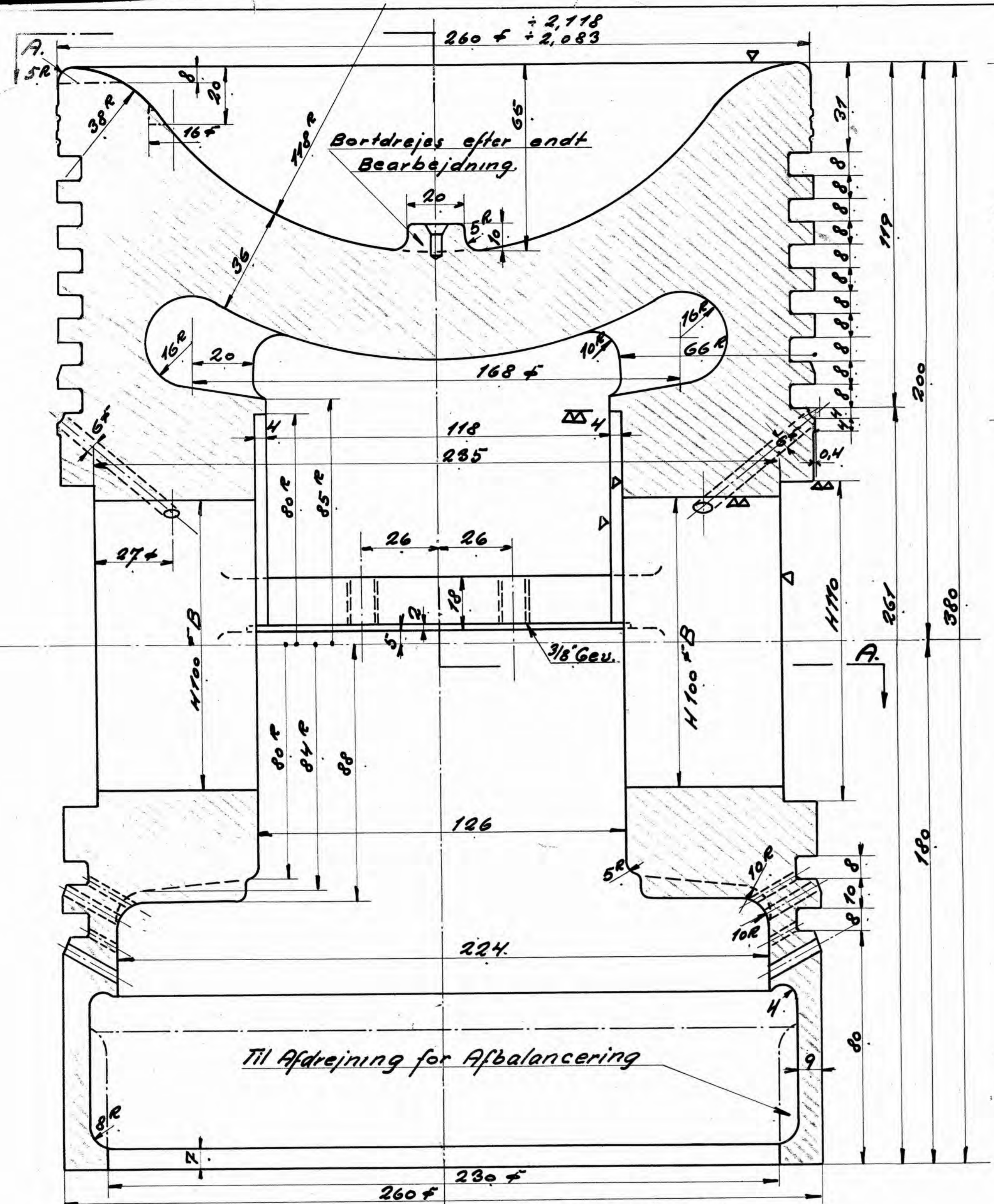
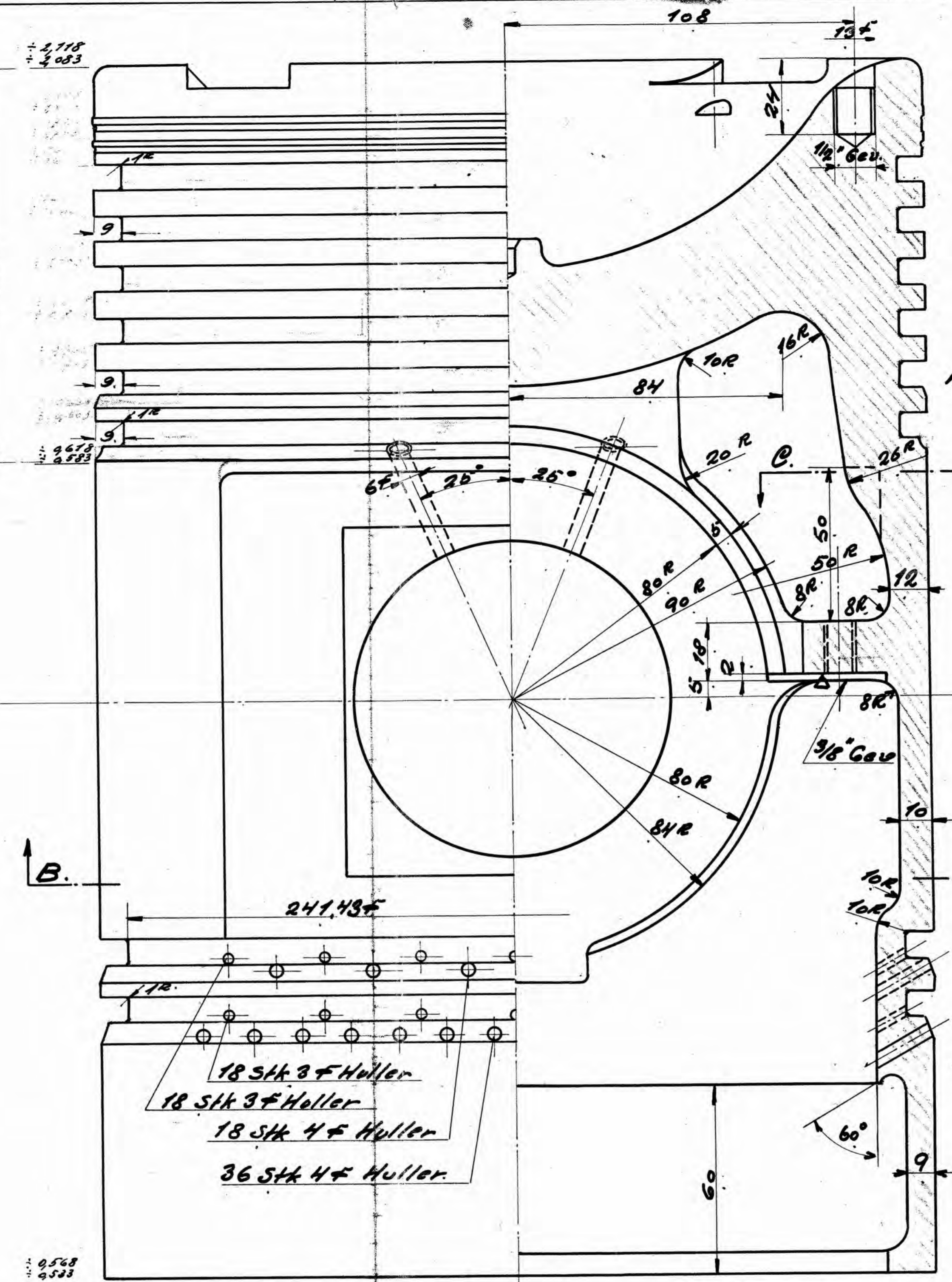
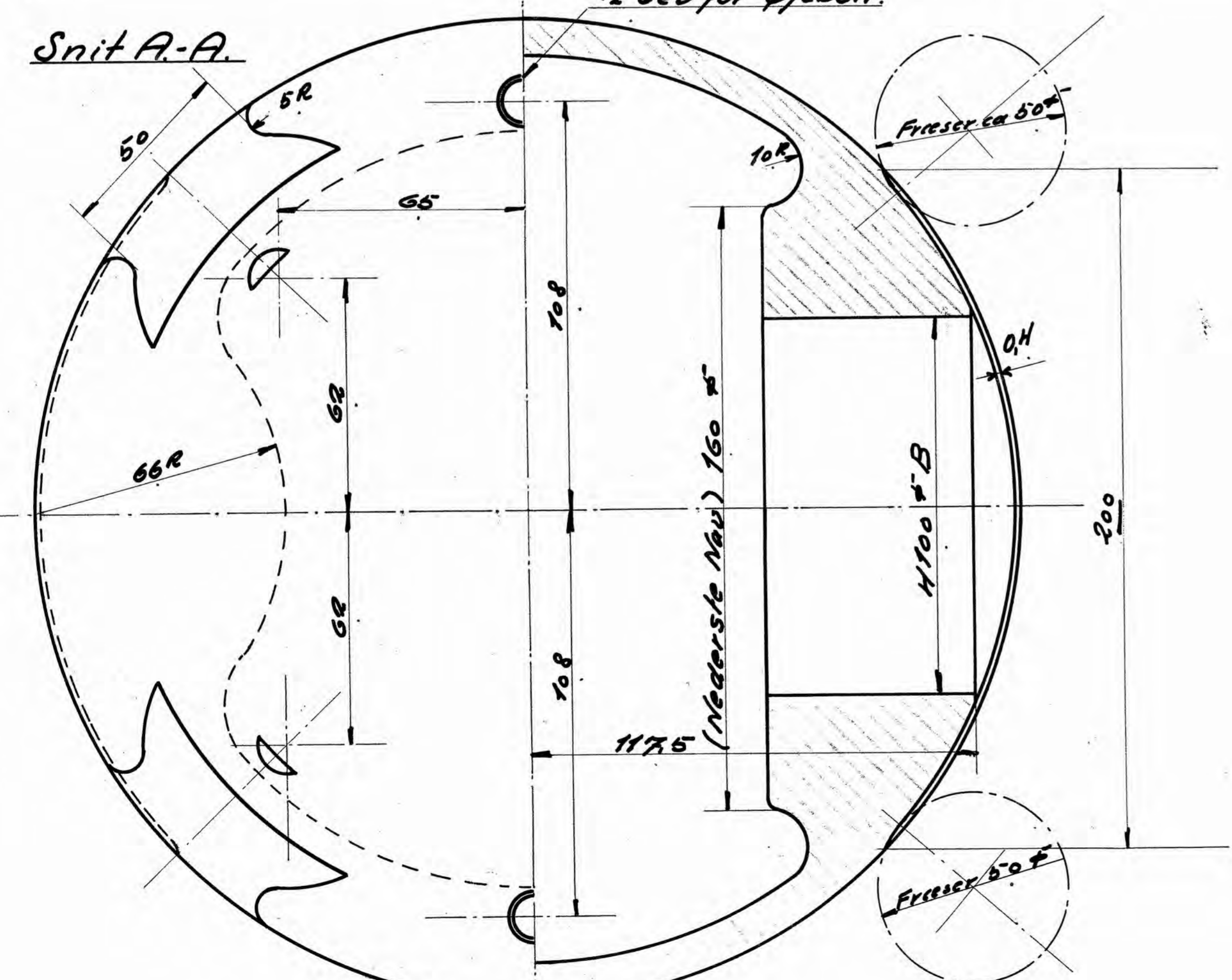


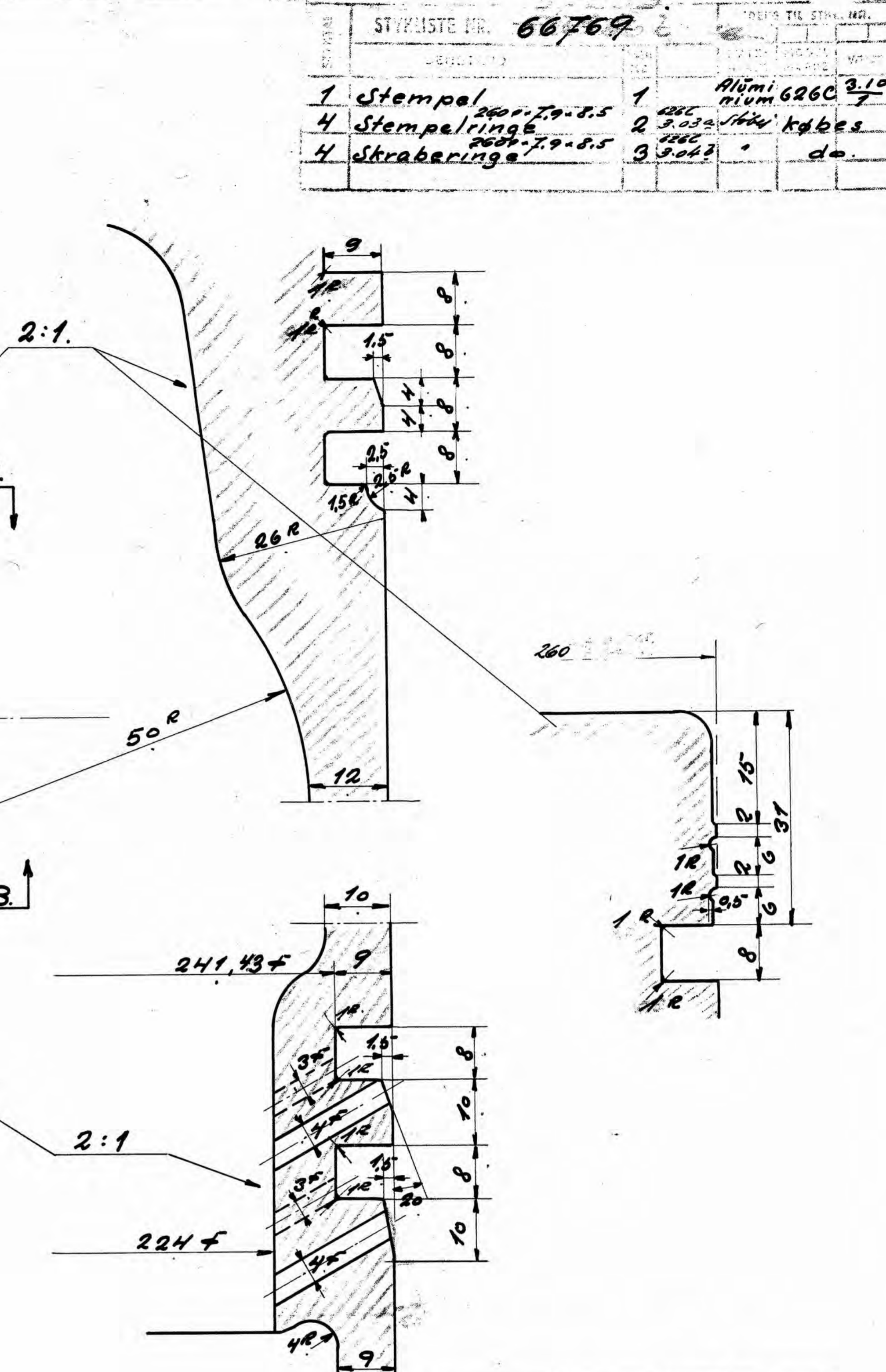
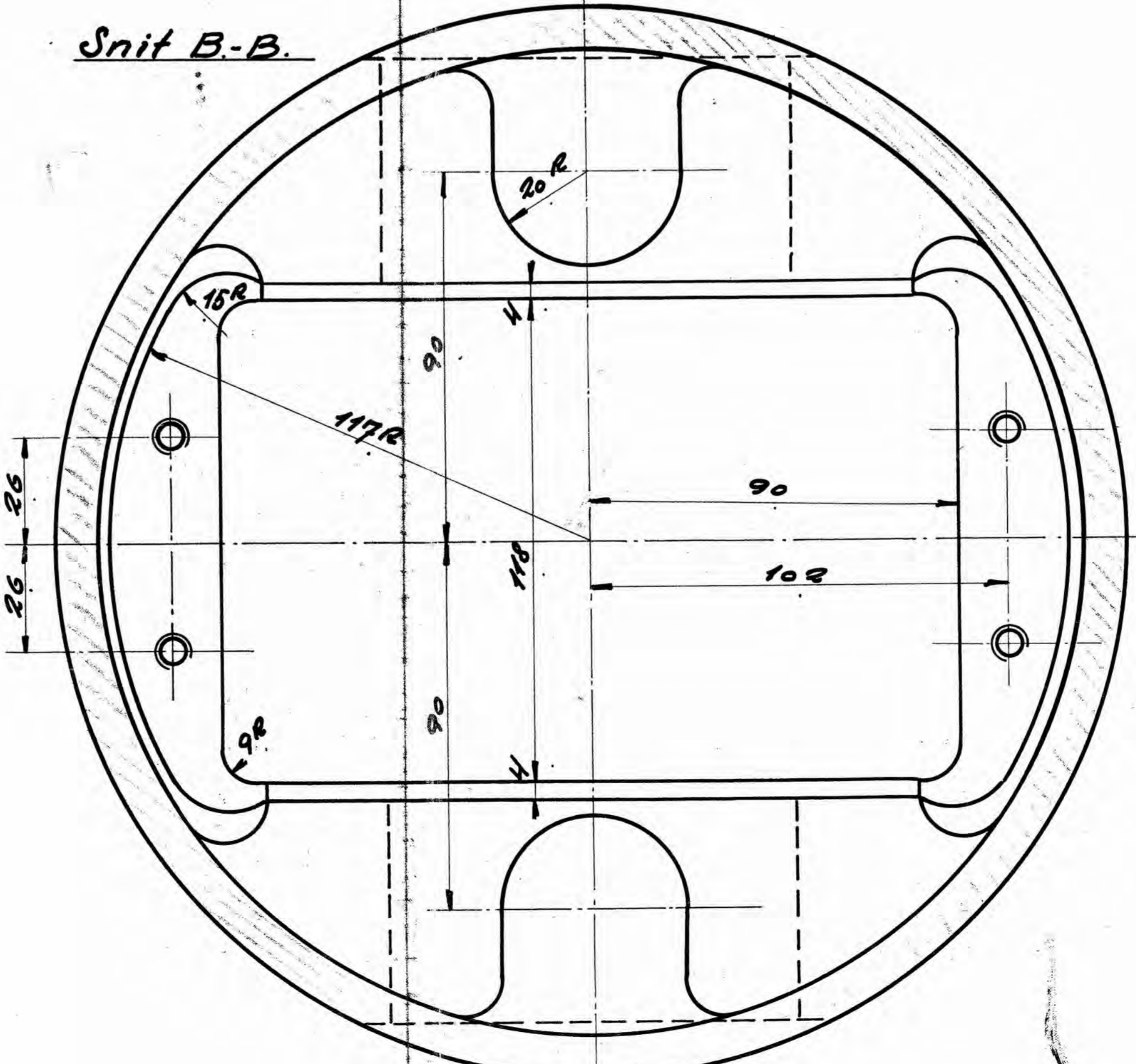
STYKLISTE NR. 66769		TITEL: DIESEL MOTOR	
1 Stempel	260-79-3.5	1 Alum 626C	3-10
4 Stempelringe	260-79-3.5	2 Alum	1/4" kogles
4 Skraberings	260-79-3.5	3 Alum	do.



Snit A-A

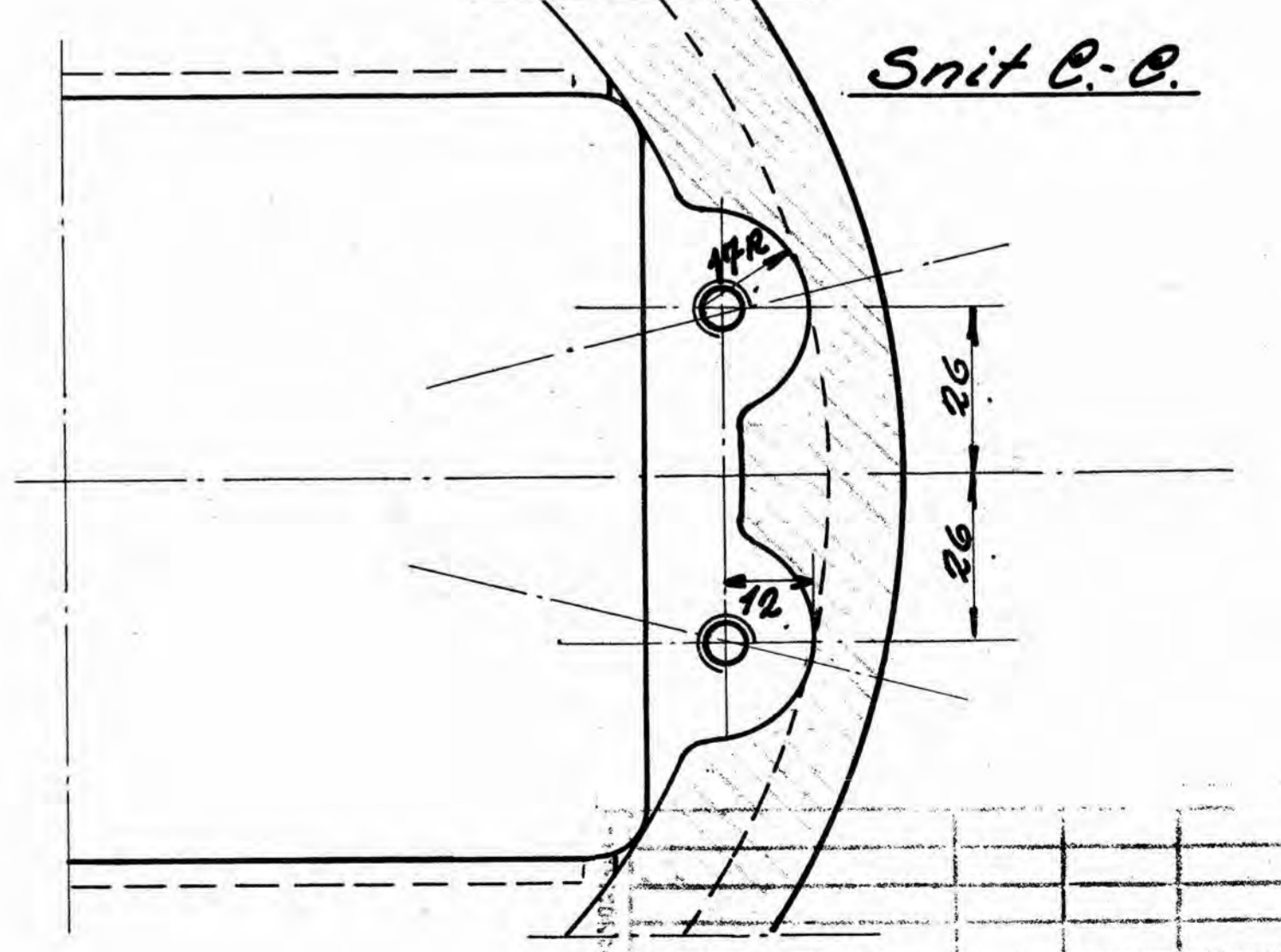


Snit B-B



	Omdir.	Fabel/No
Stempel tolerance	650	CL 26
---	650	CL 26

Snit C-C



1/2" STROKES / 1/2" 1:1  
 2:1  
 Dieselmotor 6260CL  
 Stempel - 6260CL-3-10

1-4-1937