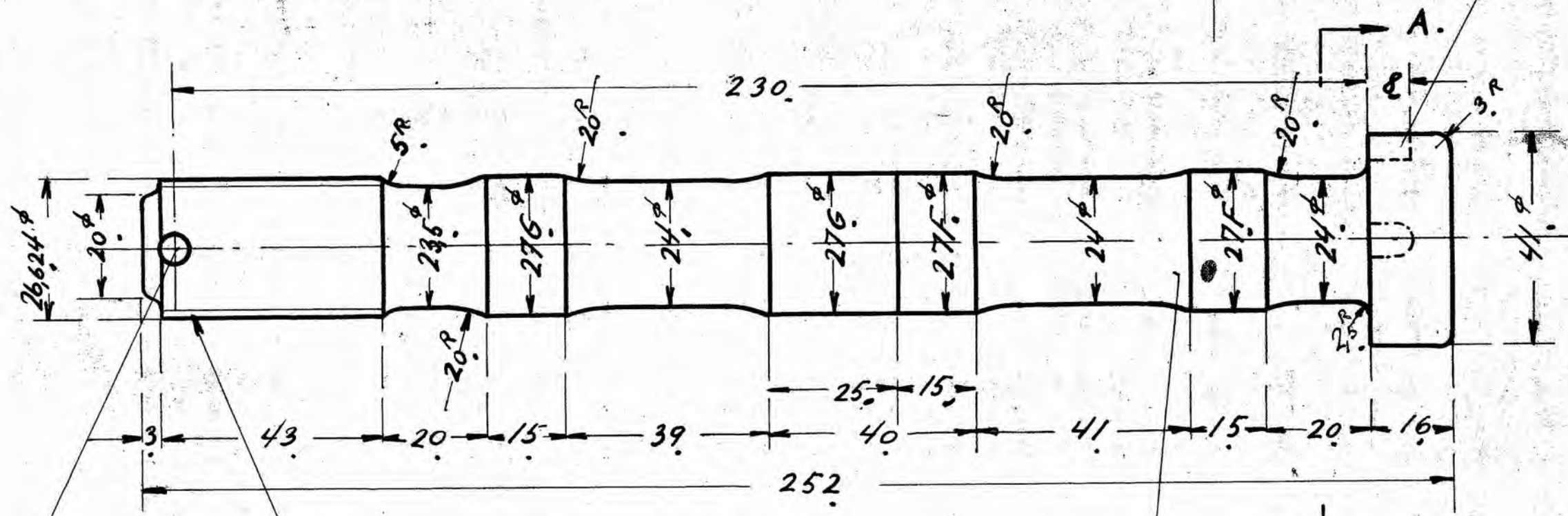
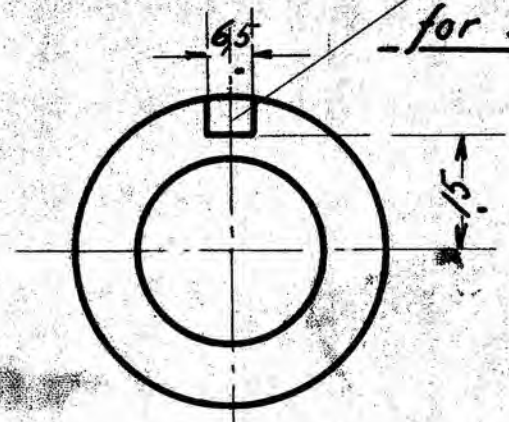


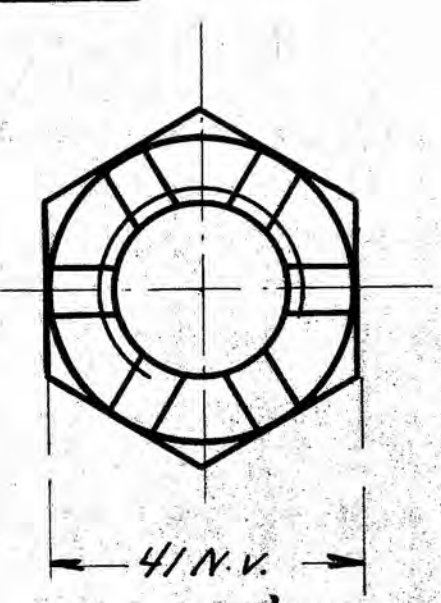
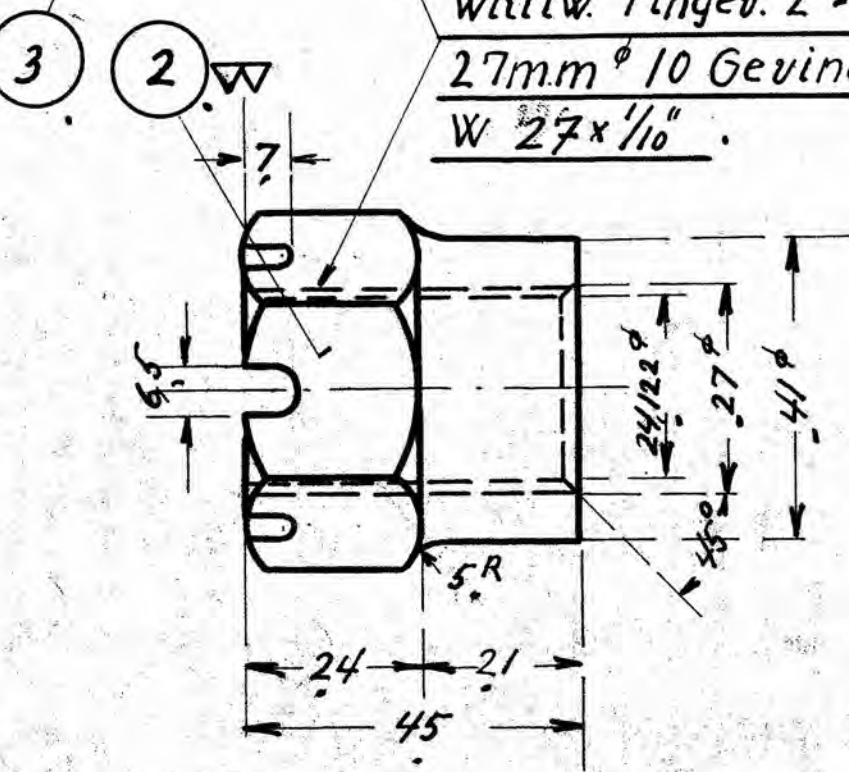
STYKLISTE NR	STYKLISTE NR 54124				
	GENSTAND	MÆRKE	MATERIALE	MODEL MÆRKE	VÆ
4	Pasbolte	1	252 Staal	1/4" x 1/2"	
4	Møttr	2	Chrom Nikkel Staal	2" φ x 20	
4	Split	6 φ x 60	3	Jern	Magas

Snit A-A

Udfraesning for Sikringsstift



Whitw. Fingev. 2 -
 27mm φ 10 Gevind p'eng .
 W 27 x 1/10 .



FORVØRINGER	MÅLESKON	TEGN. T. NR.
A/S FRICHS AARHUS		1:1
Dieselmotor 6260CL		REV. E. F.
		TEGNING NR. 6260CL-3.0
		DATE 7.11.53