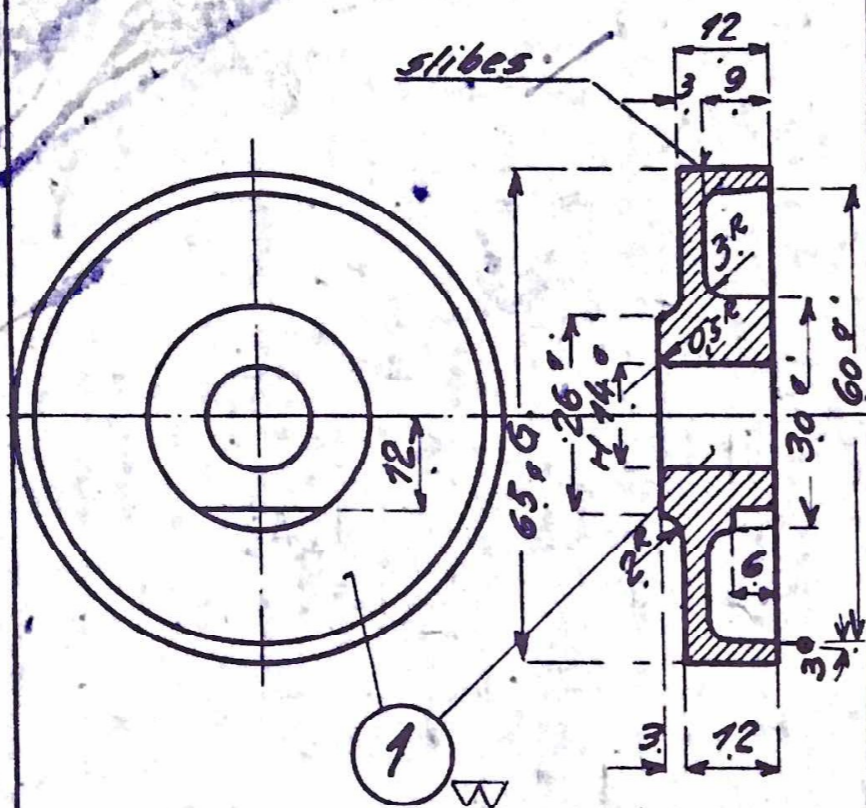
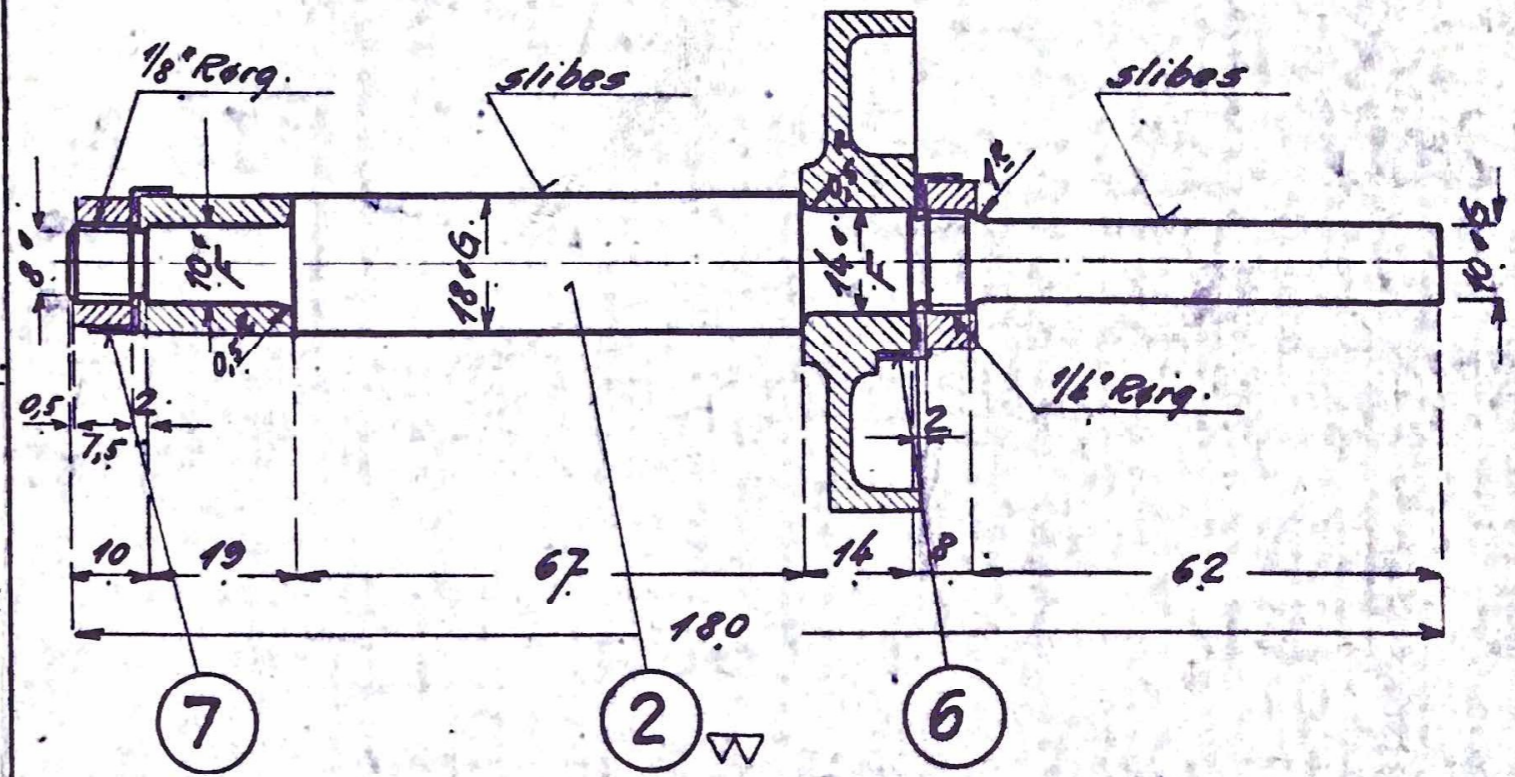


Møtrik.



Stempel.

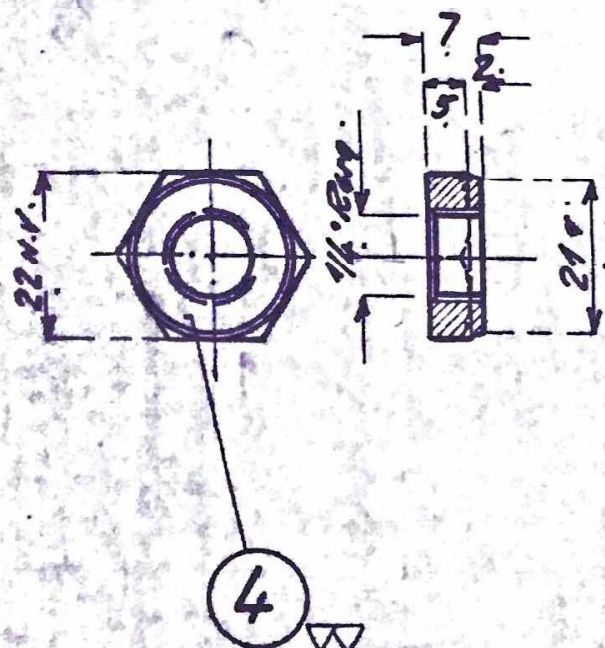


Aksel.

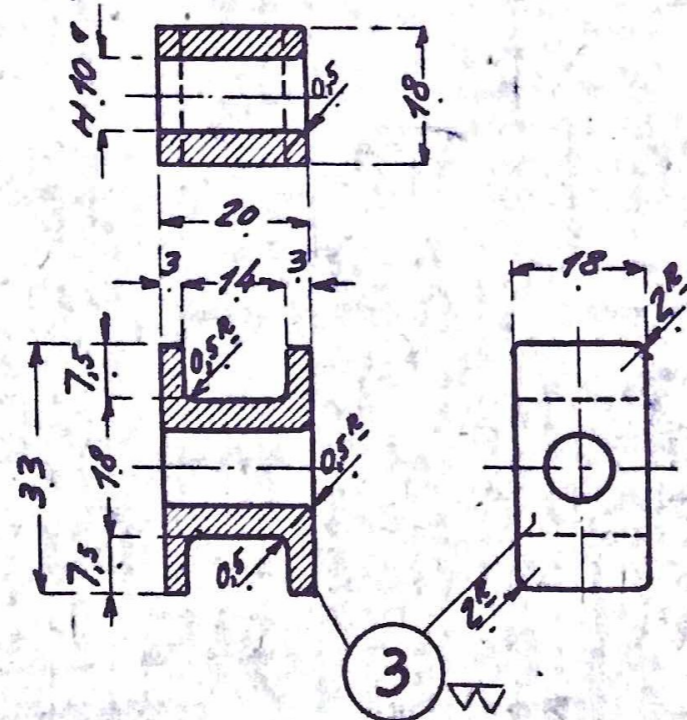
Pos.	5	Mat.	Blk. Staal.
Sitel.	67309	egn.	5C-4.04

Ant. i alt.	Pos.	1	Mat.	st. 47
Ordr.	Sitel.	67309	egn.	5C-4.04

Ant. i alt.	Pos.	2	Mat.	st. 47
Ordr.	Sitel.	67309	egn.	5C-4.04



Møtrik.



Medbringer

Pos.	4	Mat.	Blk. Staal
Sitel.	67309	egn.	5C-4.04

Ant. i alt.	Pos.	3	Mat.	Chr. n. Staal - blaa
Ordr.	Sitel.	67309	egn.	5C-4.04

1	Sikringsblik.	1/8"	7	Jern.	Magasin
1	Sikringsblik.	1/2"	6	Jern	Magasin
1	Møtrik m. 1/8" Rq.		5	Blk. Staal	17 N.V. x 14
1	Møtrik m. 1/4" Rq.		4	Blk. Staal	22 N.V. x 12
1	Medbringer		3	Chr. n. Staal	1 1/8" x 25
1	Stempelstang		2	st. 47	3 1/4" x 185
1	Stempel		1	st. 47	2 7/8" x 20

Stk.	Betegnelse	Pos.	Materiale	Model nr. eller	maa	ford.
			Kvalitet	Materiale	Størrelse	Vægt

Tegn	Gr. R.	Rev.	Bl.	SA	Maalestok: 1:1
Kalk	E. P.	Norm	Dato	3-7-33	
Dato	Retteelse				

47.34	Langde af Stang andret. (Corpet)	b
-------	----------------------------------	---

Anvendelse	Stykliste nr.
------------	---------------

Hastighedsregul. Nr 4.	67309
------------------------	-------

Tegningens Benævnelse	Tegning Nummer
-----------------------	----------------

Stempel for	5C-4-04
-------------	---------

Hastighedsregulering.	Indeks a
-----------------------	----------

FRICHIS