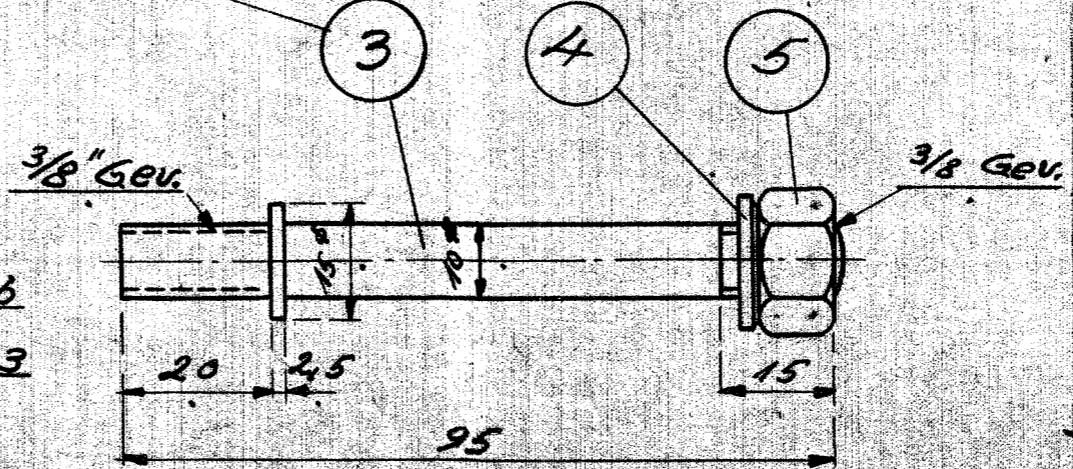
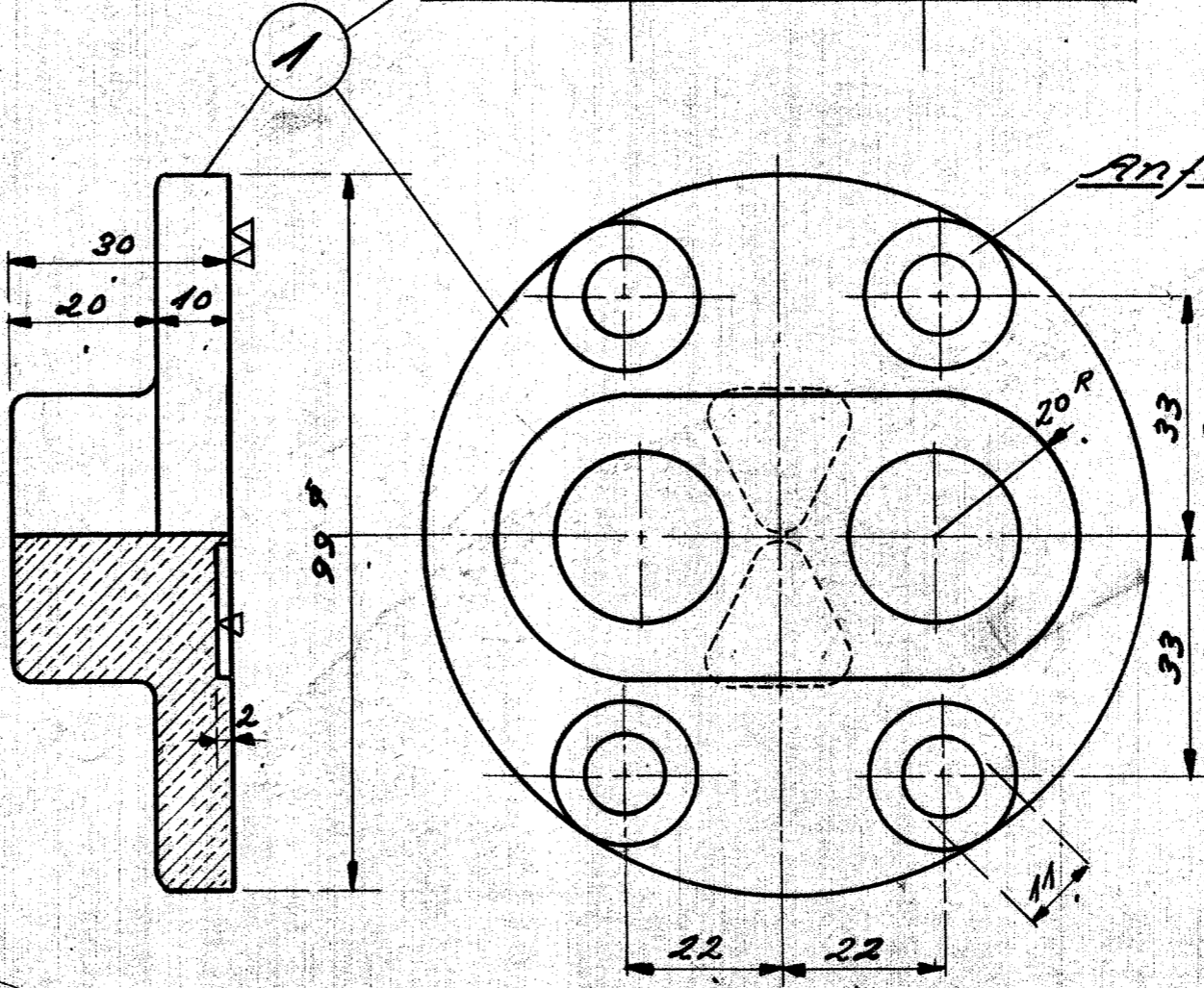
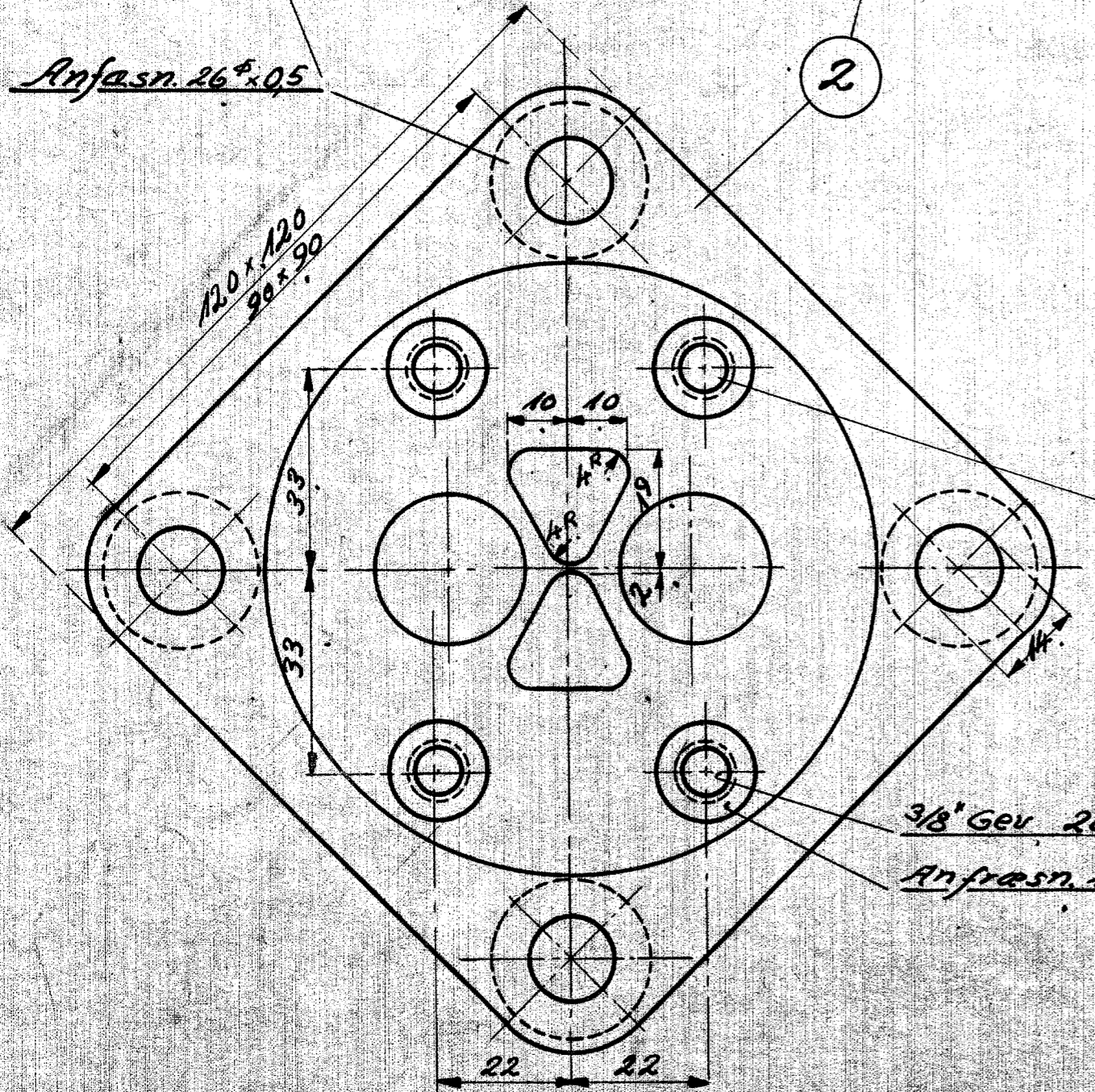
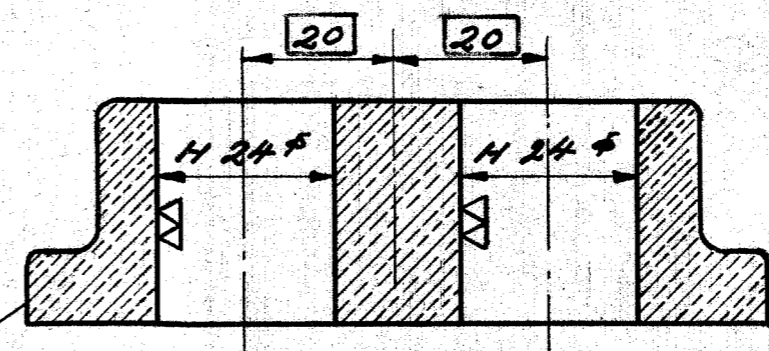
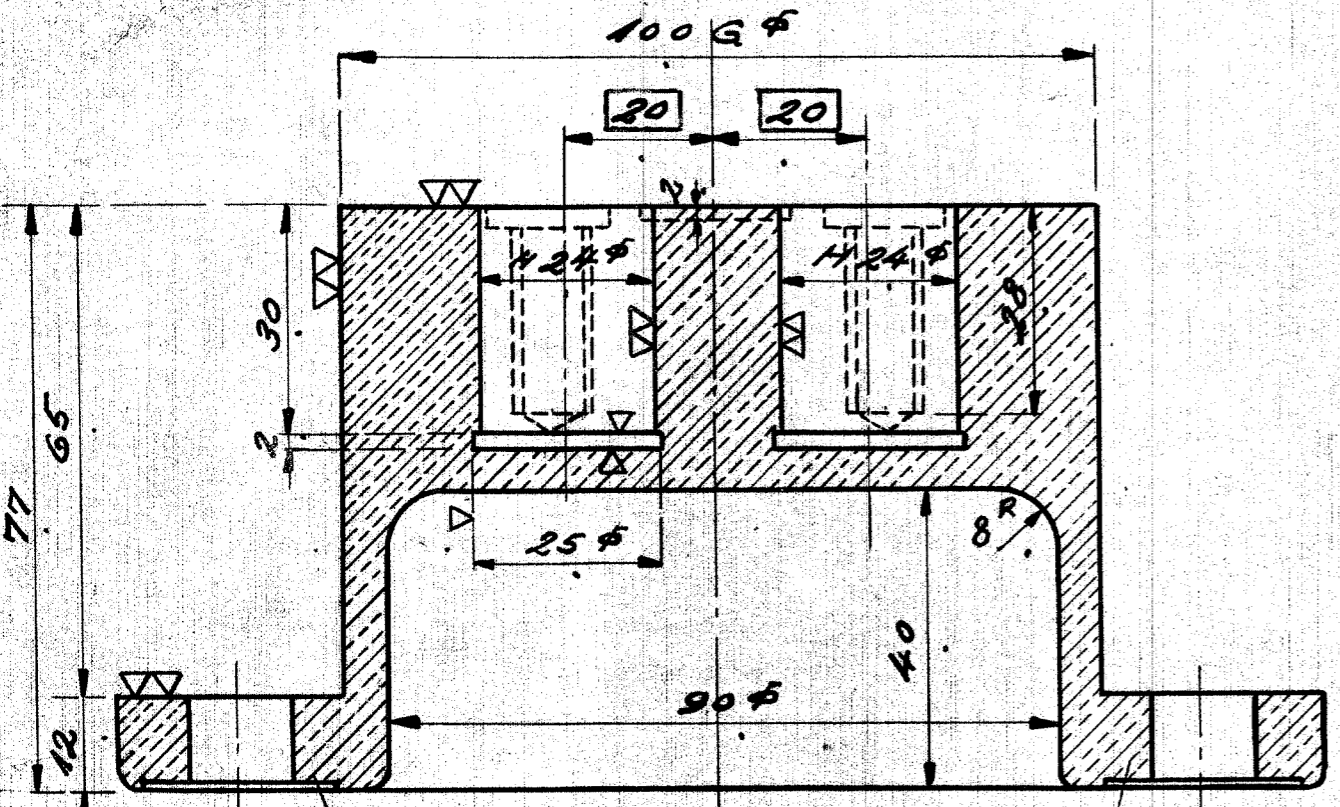


STYKLISTE NO. 54760			INDERS TIL B.		
MÆR-KE	STK.	BETEGNELSE	MATE-RIA	BEARB-GRAD	MODEL-MÆRKE
1	1	Daksel	Alumi-nium	6135CA	1302 2
2	1	do	"	6135CA	1302a 2
3	4	Brysttappe $\frac{3}{8}$ " 95	0.10 Staal		$\frac{5}{8}$ " Φ x 400
4	4	Spandeskiver $\frac{3}{8}$ "	Bik. N.B. Staal	152	Magasin
5	4	Møtrik	Fluss Jern		"



14537 Frigang ændret og dobb. b.

DATE FORANDRINGER INDERS

A/S FRICH'S AARHUS

Dieselmotor 6135CA

Daksel for Tryksmørepumpe

TEGNER: A. Nielsen MALETTOR: TEGNING NR:

REV. DERT. AF: H.C. 1:1 6135CA13.02

DATE: 28.6.33

INDERS TIL TEGNING NR: a