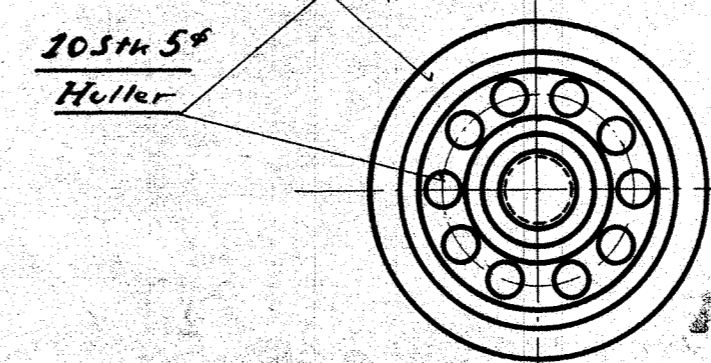
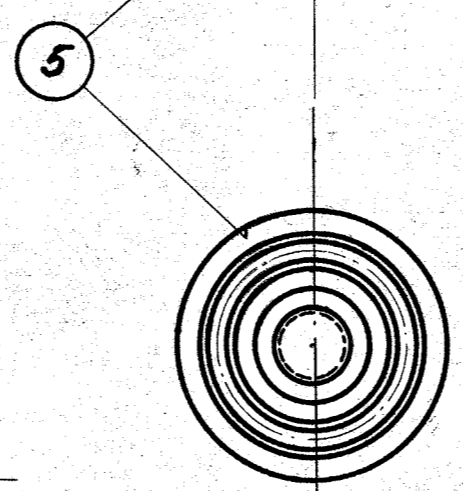
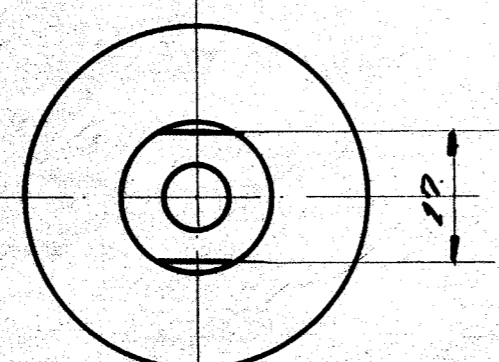
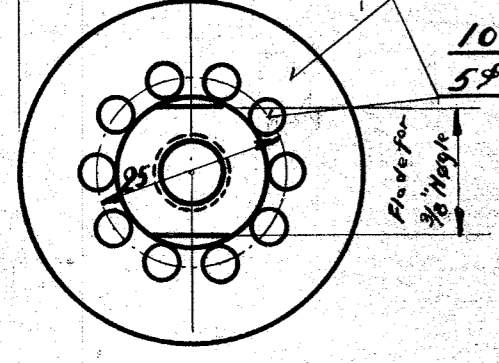
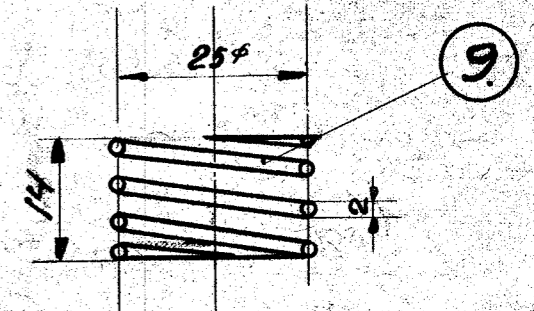
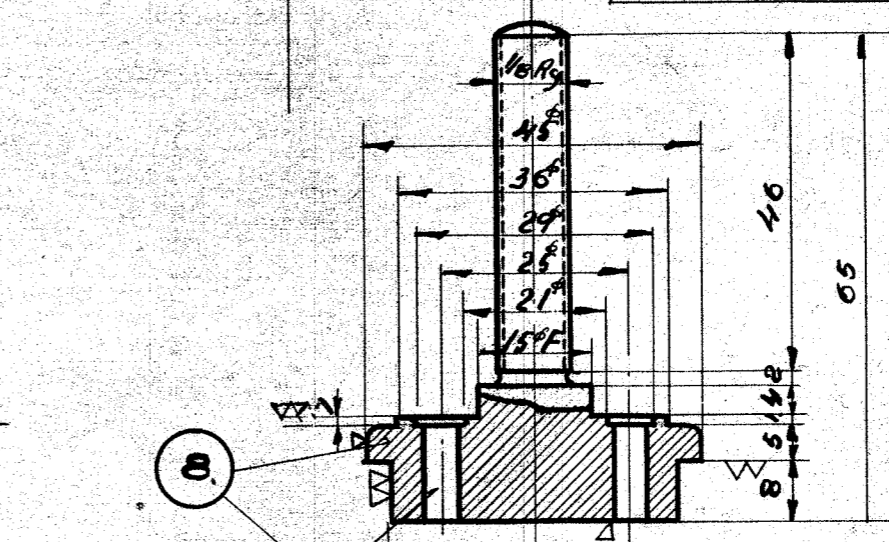
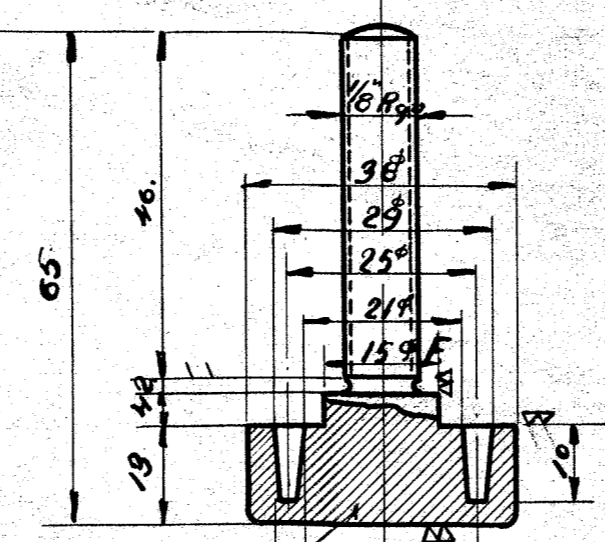
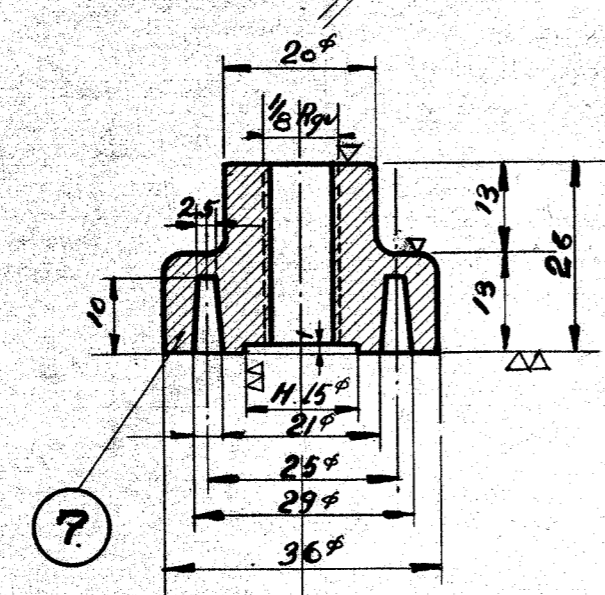
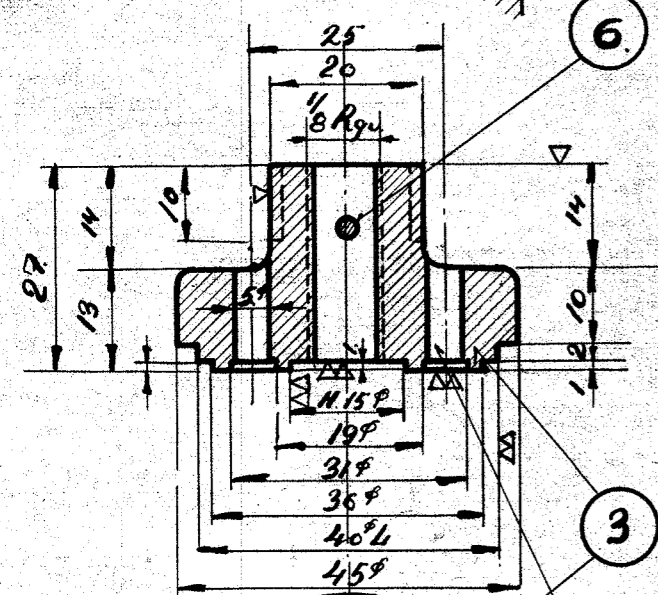


STYKLISTE NO. 53043.

NØR-KE	STK.	BETÆNSELSE	MATE-RIALE	BEARB. GRAD	MODET MÆRKE
1	2	Møtr. lukkede	Fluss Jern		1 1/4 9. 65
2	2	Spændeskruer	"		7/8 9. 30
3	1	Sugeventilsæde	0,30 Staal		2 9. 85
4	2	Ventilklapper	Nikkel Staal		80 x 40 x 5
5	1	Sugeventilanslag	0,10 Staal		1 5/8 9. 70
6	1	Kobbersplit 3°	Mo- ber		Magasin
7	1	Trykventilanslag	0,40 Staal		1 3/4 9. 35
8	1	Trykventilsæde	0,30 Staal		2 9. 70
9	2	Fjedre 25-2 x 14 x 2 Vdg	Fjedre traad	310	310
10	2	Møtr. m/ 1/8 Rgu	Fluss Jern		3/8 0. 30
11	1	Pakning 135 x 190 x 1	Kling- rit		140 x 135 1 x 1
12	2	Pakning 30 x 17 x 1	Kob- ber		35 x 70 x 1



Middeldiameter 25<sup>m</sup>  
 usp. Længde - 14  
 Traad Diameter - 2  
 Antal med Vdgr. - 2  
 Bestillingstegn. No - 6X-310.

A/S FRICHS AARHUS

Dieselmotor 6135 CA.  
 Ventiler for Bremseløftpumpe

TEGNET AF: Gimmings	MAALESTOK	TEGNING NR.
KALKERET AF: Overløn		6135 CA 10.08
REVIDERET AF:		
DATO 29-12-32	1:1	