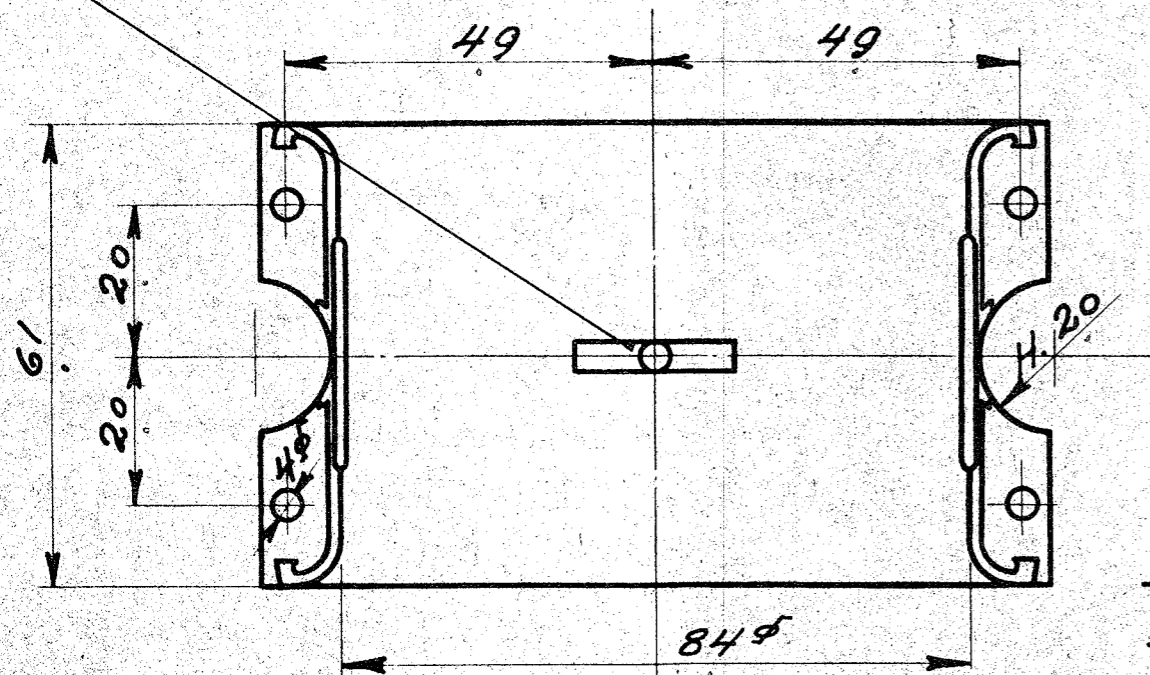
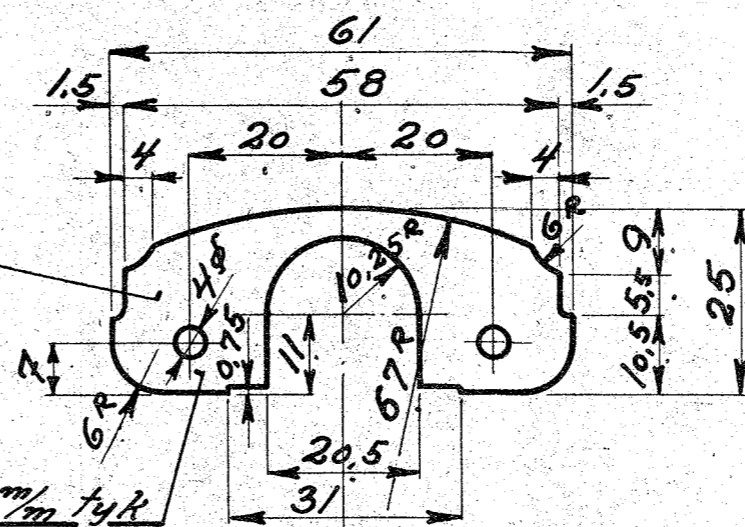


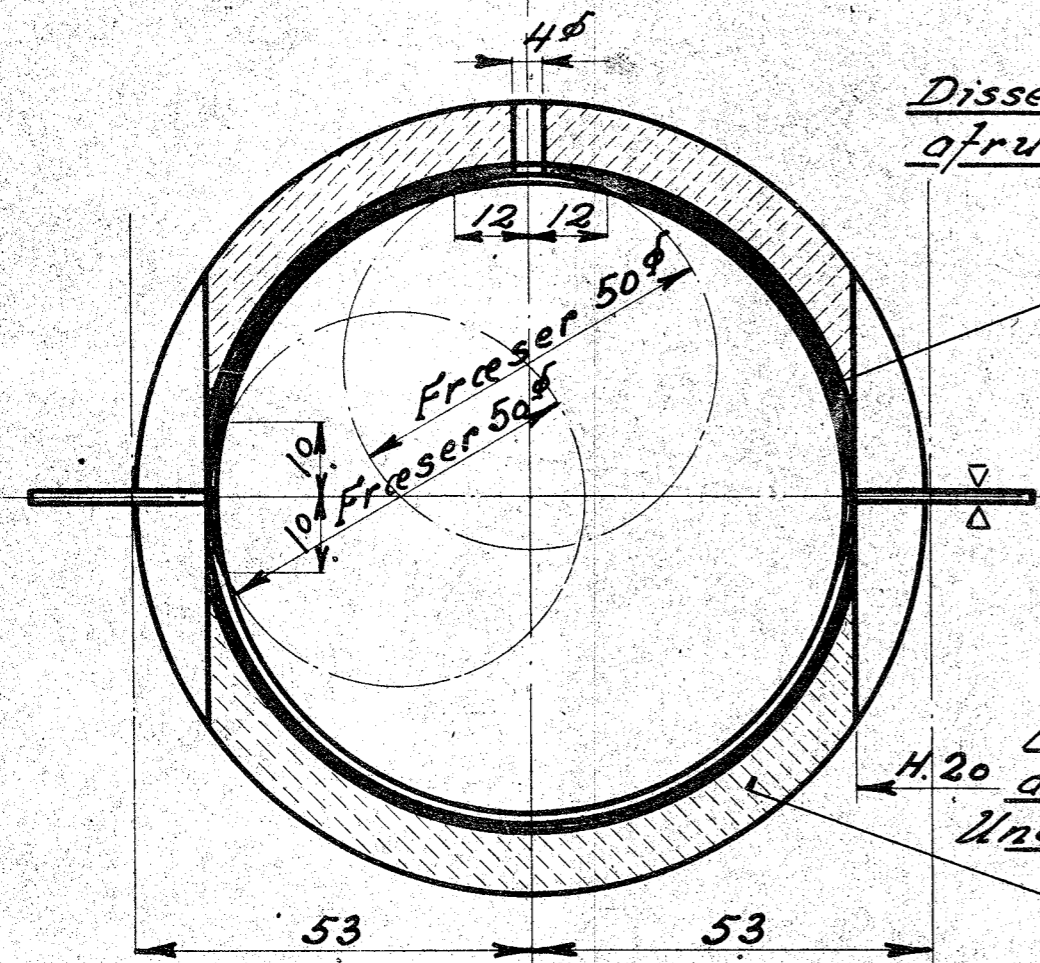
4 mm bred Smørenot med afrundede Kanter.



2



Mellemlæg 1,5 mm tyk
tilpasses om Akslen
med 0,1 mm Spillerum.



Disse Kanter
afrundes

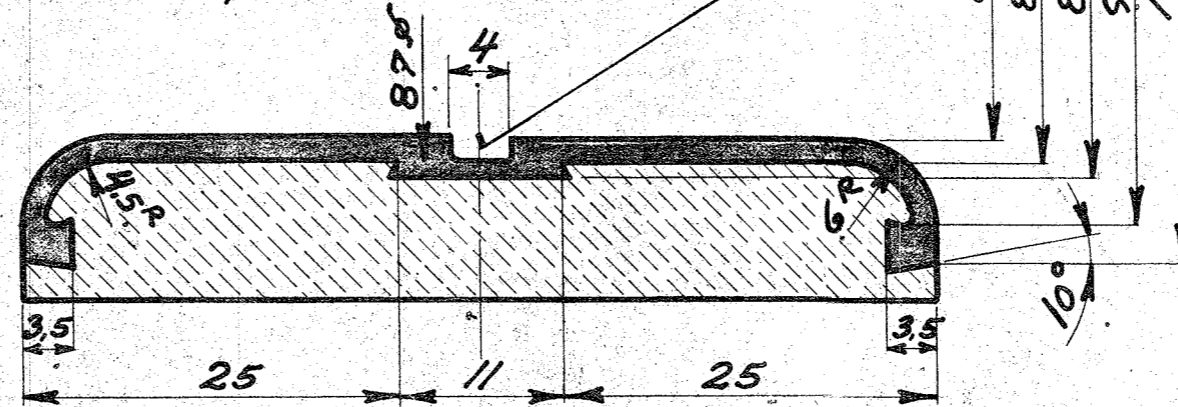
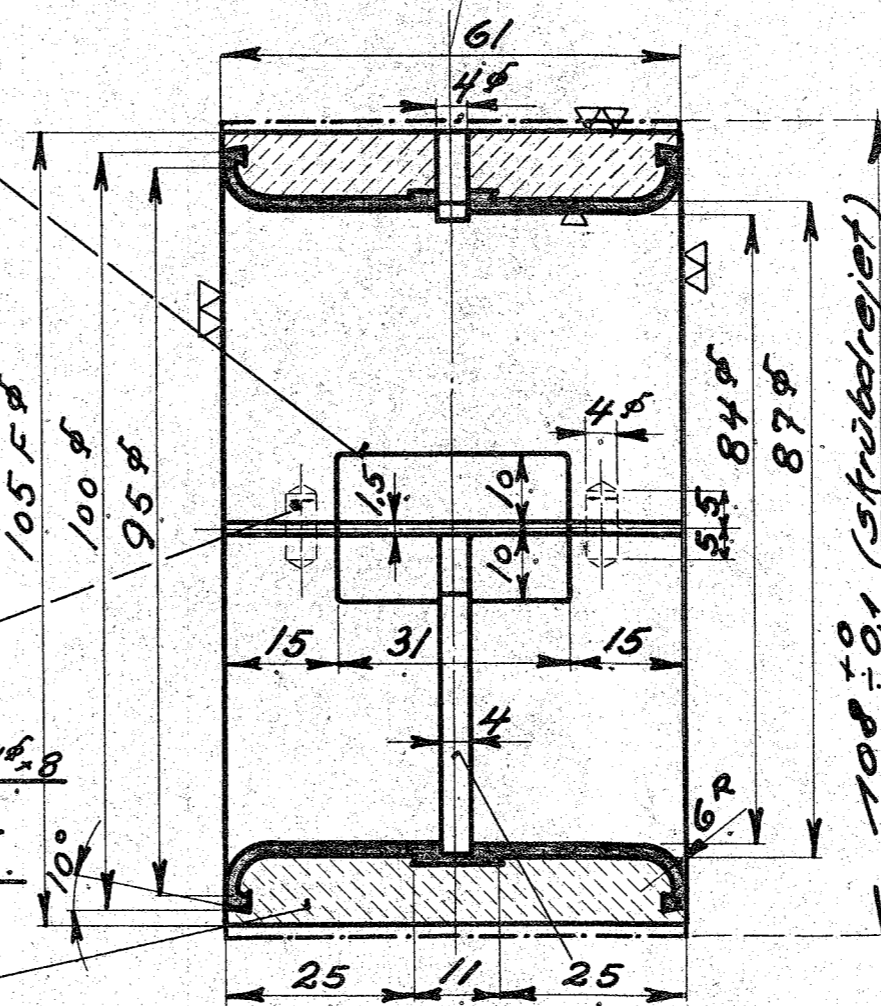
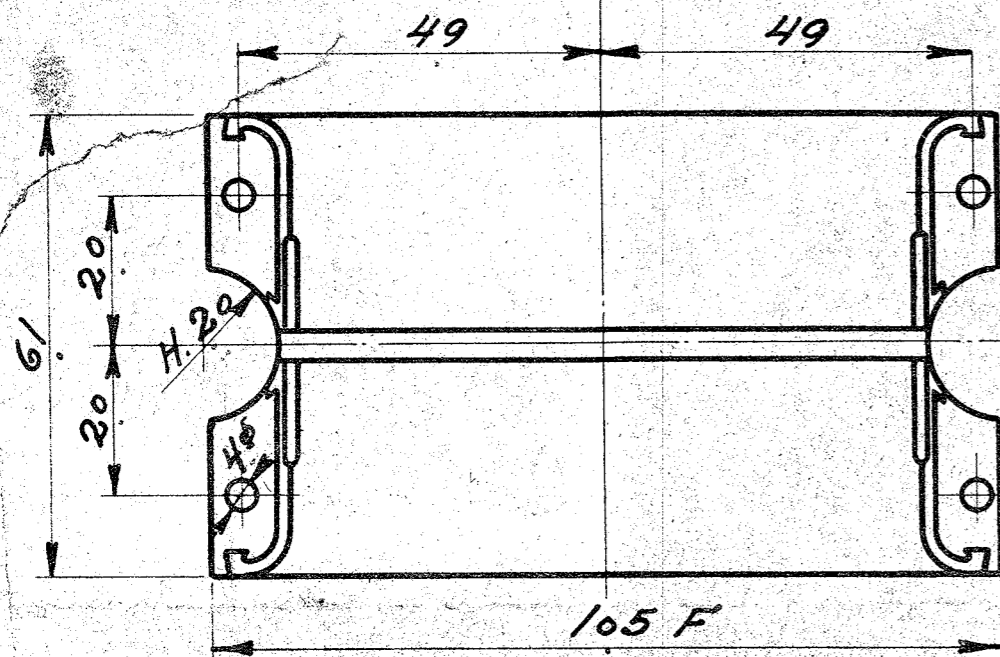
4

3

Styrestift 4φ x 8
H. 20 drives fast i
Underpanden.

1

Smørenot 4 mm bred 1,5 mm dyb
med afrundede Kanter



Målestok 2:1.

55859		&	&	e
1	1	Todelt Pande	Cog wheel	1065 raa.
2	2	Mellemlæg	Mes- sing	75x65x15
3	4	Styrestifter	Kløvet traad	4φ x 40
4		Hvidt Metal	Weyls	Magasin

FRICHS BARNUS
Dieselmotor 6135CA
Krømtappander.
A.E.A.
1:1 6135CA.3.07
31.10.33 2:1
&&&e