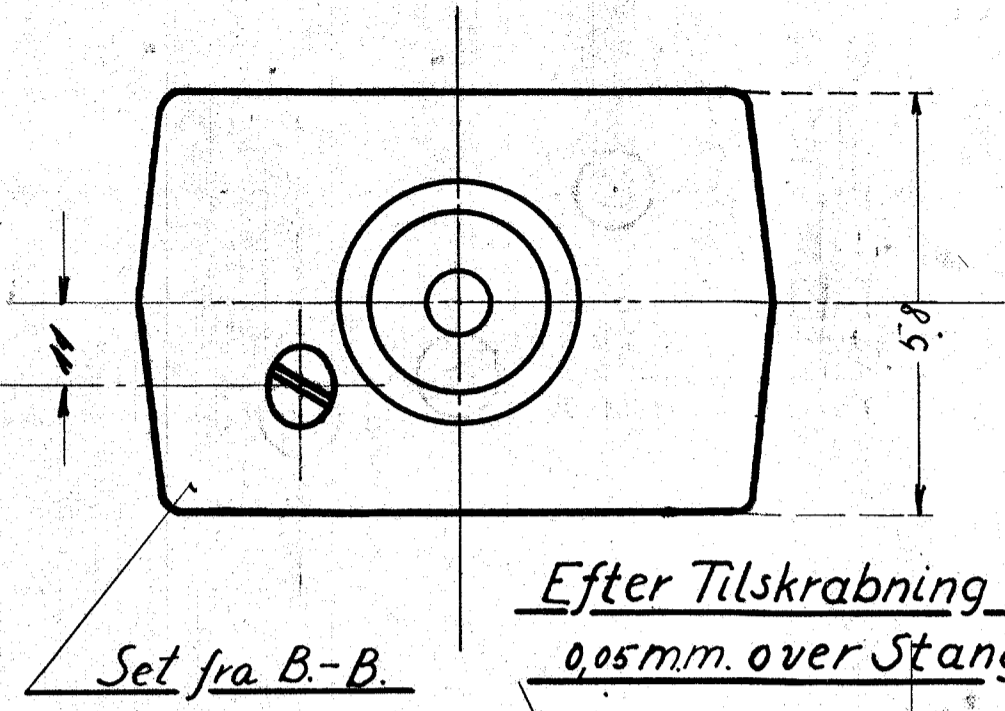
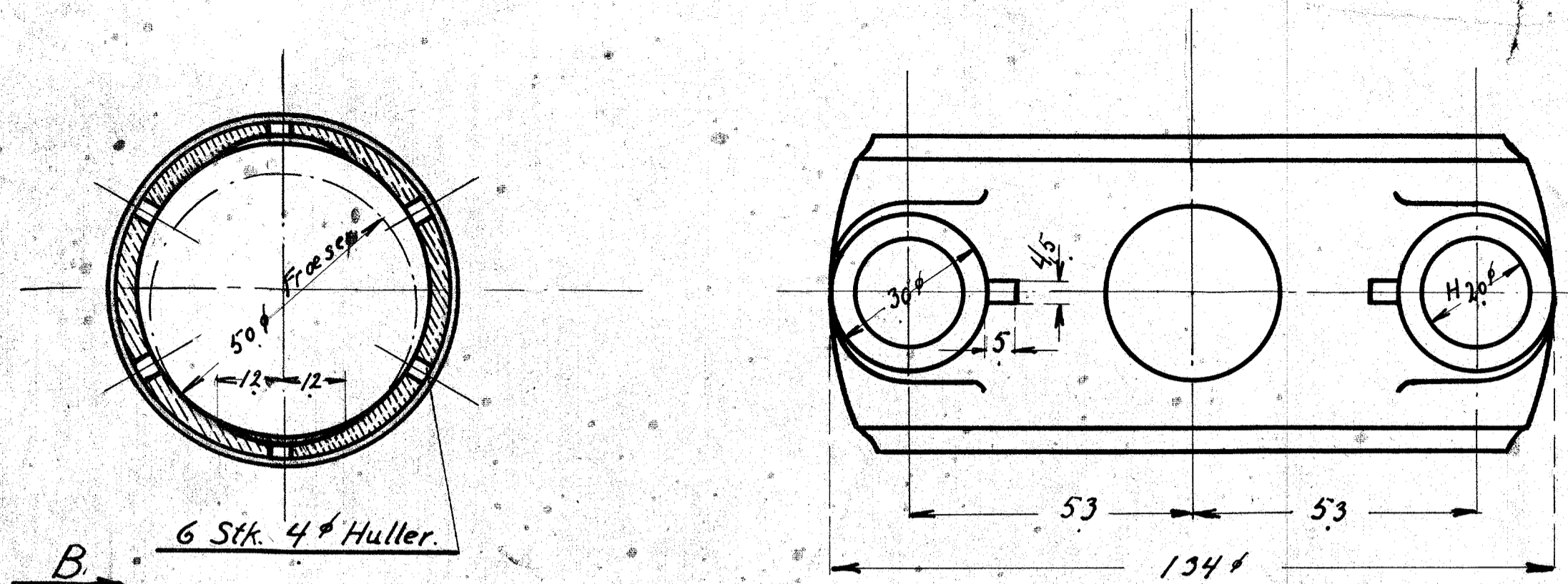
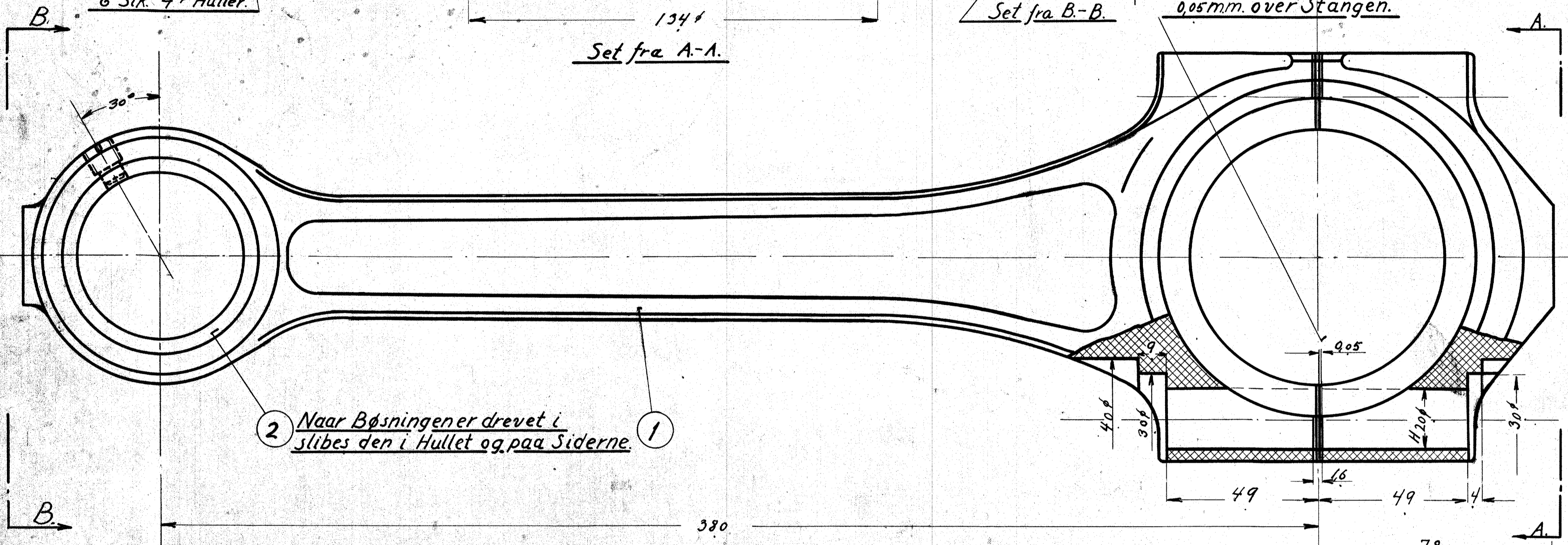


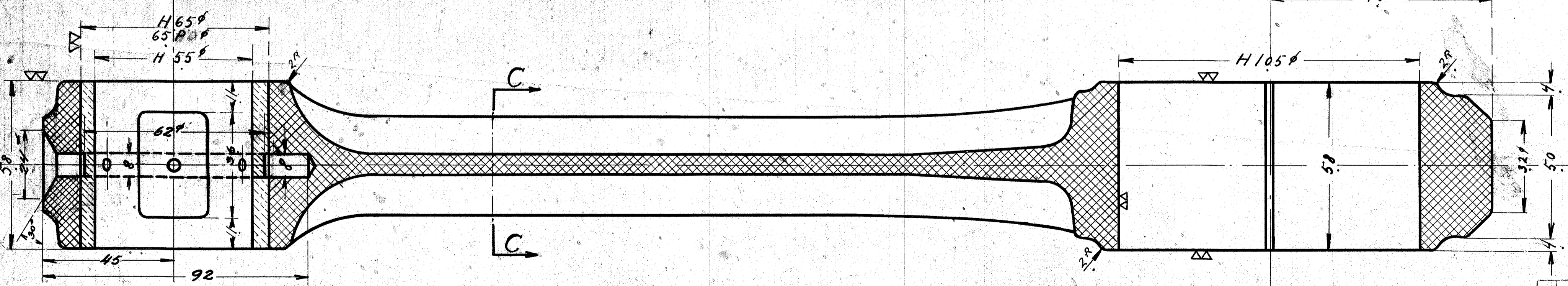
STYKLISTE	STYKLISTE NR 54768		INDERS TIL STYKLISTE NR.			
	GENSTAND	MÆRKE	MATERIAL	MODEL	MÆRKE	VÆST
1.	Forbindelsesstang	1.	Chrom Nikkel Staal		Købesraa	
1.	Bøsning $\frac{5}{8} \times 58$	2.	Cog Wheel			
1.	Skrue	3.	0,30 Staal	$\frac{3}{8} \times 18$		



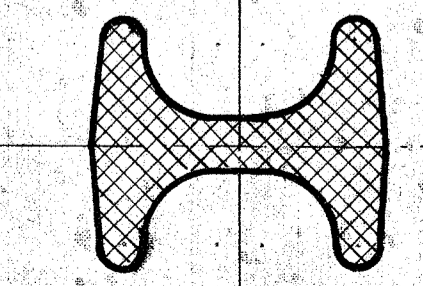
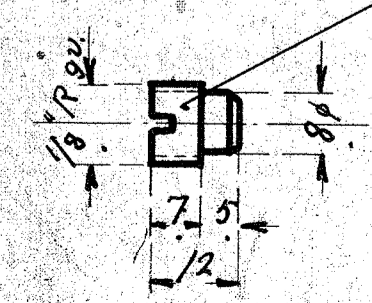
Efter Tilskrabning af Pander skal disse staa 0,05mm. over Stangen.



2 Naar Bøsningener drevet i slibes den i Hullet og paa Siderne. 1



Skrue sikres ved Stemning. 3



Snit G-G

FODLÆGGINGER		MÅLESTOK		TEGNER	
A/S FRICHS AARHUS		1:1		Jh	
Dieselmotor 6135 CA				28.10.36	
Forbindelsesstang				6135CA-3.05	
				INDRYS	