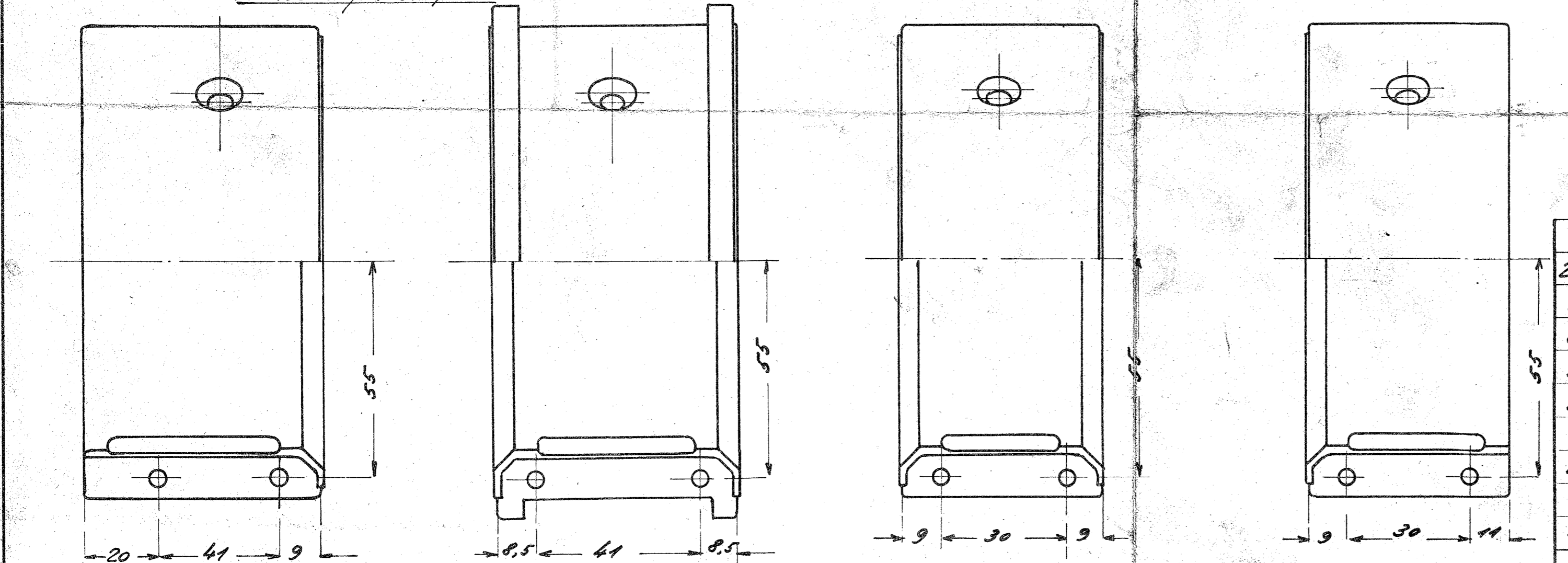
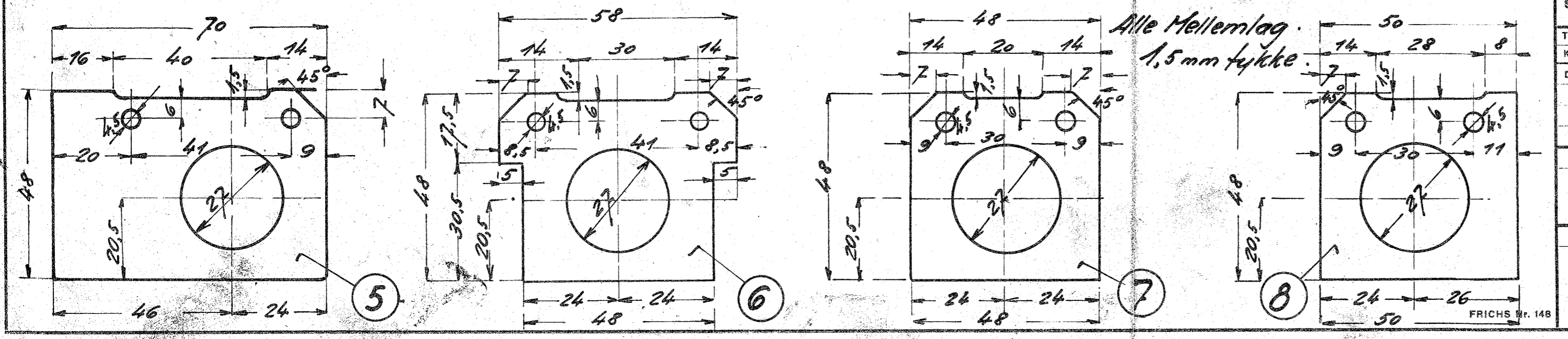
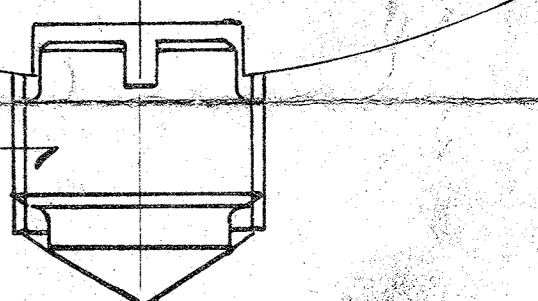


Stativ og Hovedlejedetsler tilskræbes for Justering af Pander, således at baade Over og Underpande staar 0,05 mm over disse.



efter Tegn. Nr. 6135CA
1.252.



Alle Mellem-lag
1,5 mm tykke.

Stk.	Betegnelse	Pos.	Materiale Kvalitet	Model Nr. eller Materiale Størrelse	raa vægt	færdig Vægt/Stk.
10	Hvidt Metal.			Hoyts. Magasin		
28	Styrestifter 4 x 10	9	Fod Staal	4 x 420		
2	Mellem-lag. 1,5 mm.	8	Fosforbrons	Plade		
8	"	7	"		285 =	
2	"	6	"		250	
2	Mellem-lag. 1,5 mm.	5	Fosforbrons	Plade	+ 1,5	
1	Pande - todelt	4	Fosfor Bronse	3 X - 52		
4	Pande - "	3	"	3 X - 52		
1	Pande - "	2	"	3 X - 54		
1	Pande - todelt	1	Fosfor Bronse	3 X - 52		

Tegn.	Rev.	Afd.	Dato	Maalestok:
J. R.		H. N.	5. 5. 37	1:1
Kalk.	E. P.	Norm.		
Dato		Rettelse	Indeks	
Anvendelse				Stykliste Nr.
Dieselmotor 3135 CA				53003
Tegningens Benævnelse				Tegningens Nummer
Hovedlejepander				6135CA-1.02
Indeks:				A C