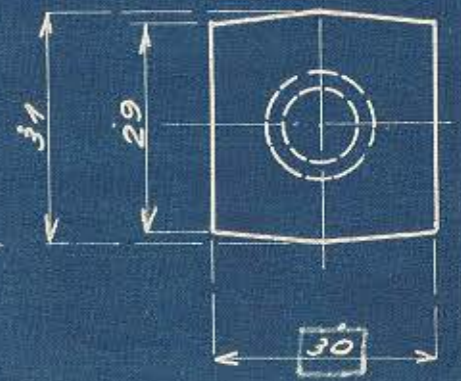
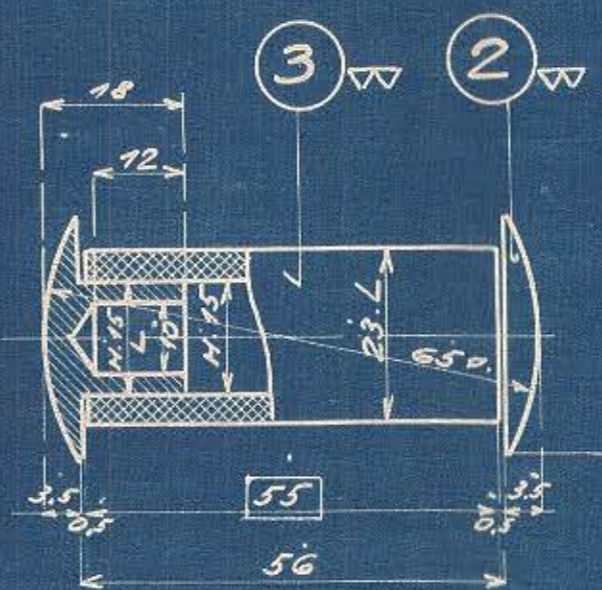
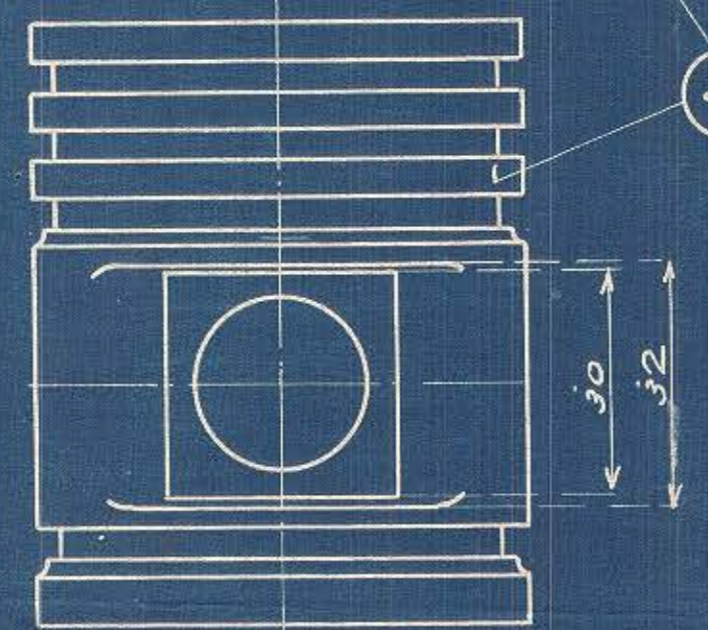
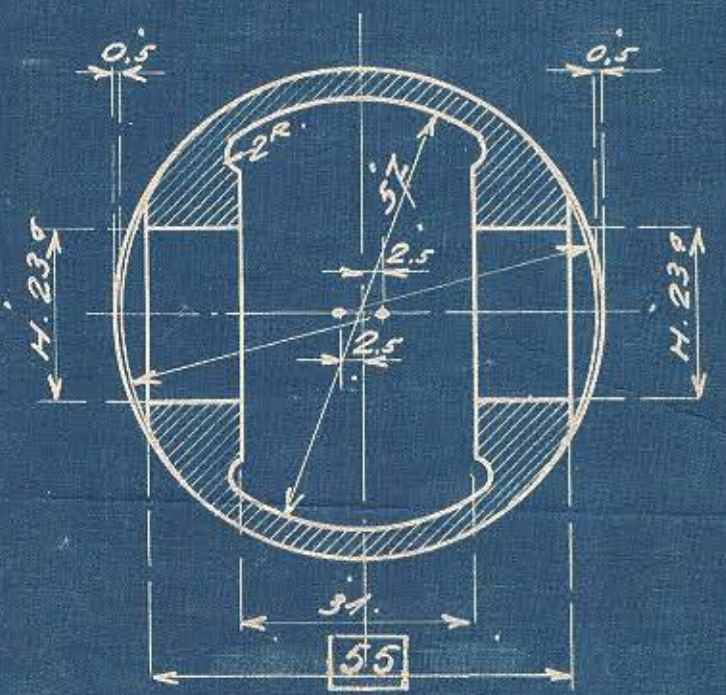
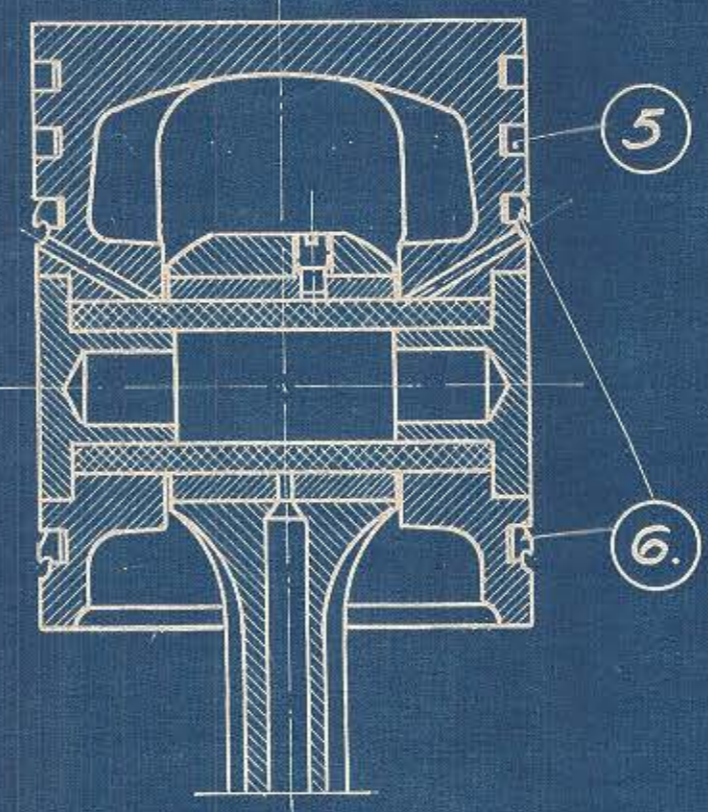
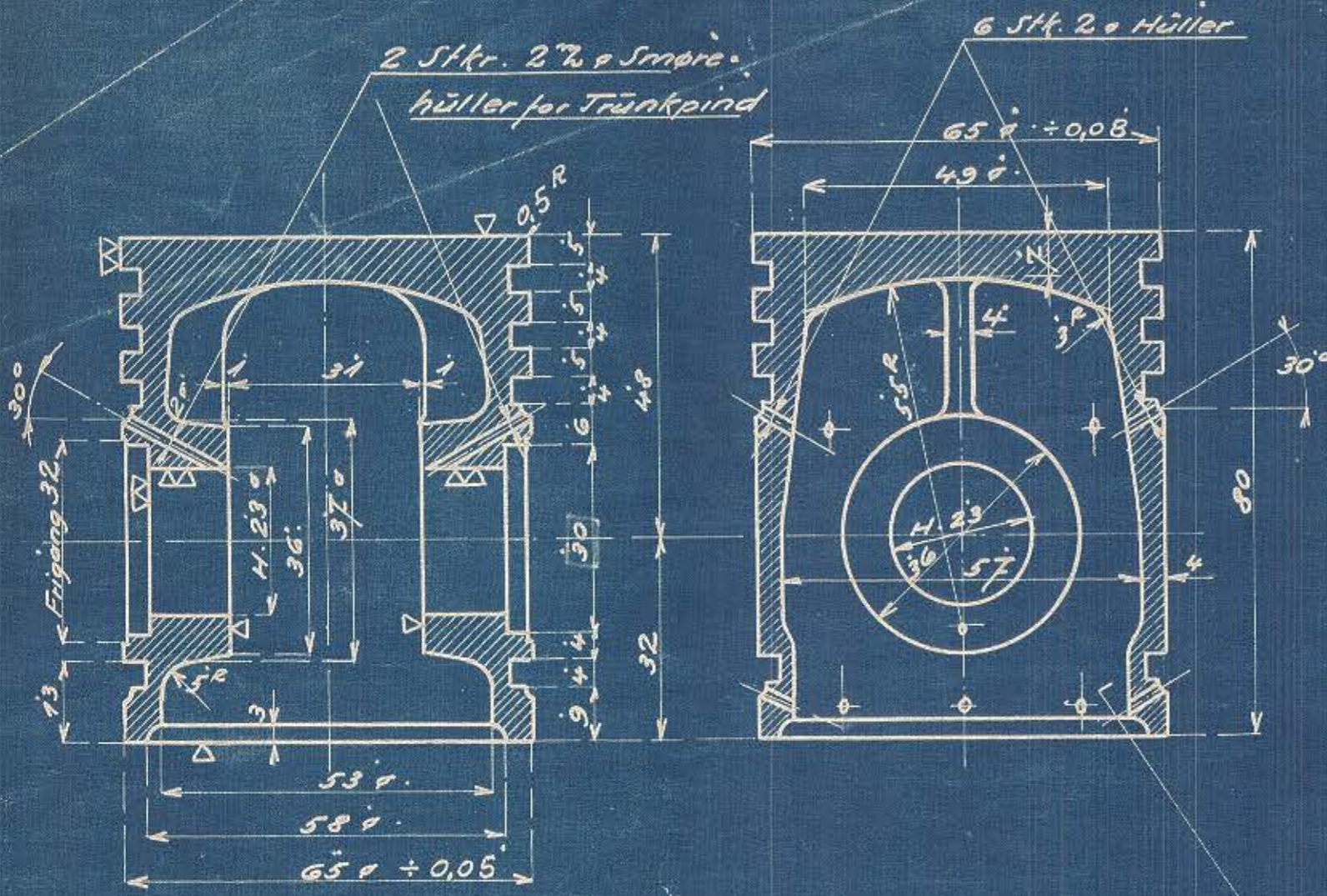


STYKLISTE NO. 53062a

MÆR-KE	STK.	BETEGNELSE	MATE-RIALE	BEARB. GRAD	MODEL MÆRKE.
	1	Stempel.	Aluminium XIII	6135CA	10.05 1.
	2	Slidsfo	"	"	10.05 2.
	3	Trümpind 23 x 55	Ståel göl	1 x 65	
	4	Styrerstriker 3/16 x 6	Ståel	3/16 x 6	
	5	Stempelringe 65 x 3.95 x 3	Ståel jem	215 28.30	Købes
	6	Skraberings 65 x 3.95 x 3	"	10.23	"



8 Stk. 27 x 9.
Hüller paa Omkredsen

Maalest. 2 : 1.

A/S FRICHS AARHUS
Dieselmotor 6135 CA.
Stempel for Bremselüftpumpe

TEGNER	MAALESTOK	TEGNING NR.
913 1987	Ratcke 1 : 1 2 : 1	6135 CA 10.05